

超三代移动通信系统的 QoS 体系结构*

林 闯, 曾荣飞⁺, 雷 蕾, 肖圳莎

(清华大学 计算机科学与技术系, 北京 100084)

QoS Architecture in Beyond 3rd Generation Mobile Communication System

LIN Chuang, ZENG Rong-Fei⁺, LEI Lei, XIAO Zhen-Sha

(Department of Computer Science and Technology, Tsinghua University, Beijing 100084, China)

+ Corresponding author: Phn: +86-10-62772487, E-mail: zengrf@csnet1.cs.tsinghua.edu.cn, <http://www.tsinghua.edu.cn>

Lin C, Zeng RF, Lei L, Xiao ZS. QoS architecture in beyond 3rd generation mobile communication system.

Journal of Software, 2008,19(1):90-102. <http://www.jos.org.cn/1000-9825/19/90.htm>

Abstract: Recently, the QoS architecture in the beyond 3rd generation mobile communication system is becoming a hot topic in the area of computer networks and telecommunications. In this paper, the state-of-the-art QoS architectures are presented. By analyzing and comparing the key projects and papers published abroad, it is concluded that QoS architecture in B3G (beyond 3rd generation) system should be an all-IP, hierarchical and end-to-end framework. The main characteristics include scalability, controllable, self-adaptation and dynamic resource management. Finally, the design principals are proposed, and future works are summarized as well.

Key words: end-to-end QoS architecture; scalable; controllable; self-adaptable; dynamic resource management

摘 要: 近年来,超三代移动通信系统的 QoS 体系结构已成为计算机网络领域和通信领域的一个研究热点。调研了相关的主要研究项目,通过对重点项目和国外该领域相关论文成果进行分析和比较,总结出未来 B3G(beyond 3rd generation)系统 QoS 体系结构应是一种全 IP 的、层次化的、端到端的 QoS 体系结构,它应具有集成性、可管理性、可扩展性、自适应性和动态资源管理等特点。最后提出了 B3G 系统 QoS 体系结构的基本设计原则,并对未来工作进行了展望。

关键词: 端到端的 QoS 体系结构;可扩展性;可管理性;自适应;动态资源管理

中图法分类号: TP393 文献标识码: A

超三代(beyond 3rd generation,简称 B3G)移动通信系统是以高速的、全 IP 的综合业务为主的新一代移动通信系统。它具有覆盖范围广、支持高速移动、承载更多的移动数据业务和高分辨率的多媒体业务等特点。在体系结构方面,B3G 系统较好地融合了基于 IPv6 的 Internet 和移动网络,支持区域性无线接入和自组织网络的无缝连接;在实现技术上,B3G 系统采用多输入多输出(multiple input multiple output,简称 MIMO)的多天线技术和正交频分复用(orthogonal frequency division multiplexing,简称 OFDM)技术等来提高网络性能;在 QoS 体系结构

* Supported by the National Natural Science Foundation of China under Grant No.90412012 (国家自然科学基金); the China Postdoctoral Science Foundation under Grant No.20060400063 (中国博士后科学基金); the Orange France Telecom R&D Lab. (Beijing) (北京法国电信研发中心有限公司资助项目)

Received 2007-07-12; Accepted 2007-09-13

方面,B3G 系统提供一种可管理的、端到端的服务质量保证,其 QoS 体系结构具有集成性、可管理性、可扩展性、自适应型和动态资源管理等特点。

未来的超三代移动通信系统将融合各种异构的无线通信系统和传统的 Internet 网络.因此,为了提供端到端的 QoS 保证,B3G 系统 QoS 体系结构包括 Internet QoS 体系结构和移动通信系统 QoS 体系结构,移动通信部分又分为接入网络和核心网络,其中,Internet 和核心网络 QoS 体系结构主要参考 Diffserv 体系结构.3G 系统的 UMTS QoS 体系结构是移动通信系统 QoS 体系结构的主要代表,也是 B3G QoS 体系结构的基础,它试图解决接入网络和核心网络的 QoS 保证问题。

IETF(Internet Engineering Task Force)定义的集成服务(Intserv)和区分服务(Diffserv)是经典的互联网 QoS 体系结构,也是 B3G 移动通信系统中核心网络 QoS 体系结构的主要参考模型.Intserv 体系结构是在异构的网络元素之上提供端到端的质量保证型服务或可控负载型服务^[1-3].Intserv 是一种基于流的、状态相关的体系结构.与状态无关的体系结构(原来的 IP 网络体系结构或 Diffserv)相比,它所提供的服务具有更高的灵活性和更好的服务质量保证.但是,Intserv 控制机制高度复杂,可扩展性和鲁棒性也相对较差,这些都阻碍了 Intserv 的发展并加速了 Diffserv 的诞生.Diffserv 体系结构的设计目标在于通过简化内部节点的服务机制和服务对象来简单而有效地满足实际应用对可扩展性的要求.此外,Diffserv 通过面向对象的模块化思想和封装思想,增强了系统的灵活性与通用性.总之,Diffserv 是一种可扩展的、状态无关的 QoS 体系结构,它具有层次化结构和总体集中式的控制策略^[4].

Intserv 控制机制高度复杂和 Diffserv 无法提供较好的服务质量保证,导致这两种体系结构至今未被广泛应用.目前,互联网 QoS 体系结构的研究成果还包括 Intserv 和 Diffserv 相结合的体系结构^[5]、多协议标签交换(multiprotocol label switch,简称 MPLS)^[6]、OverQoS 体系结构^[7]和动态包状态(dynamic packet state,简称 DPS)^[8]等.至今,关于 QoS 体系结构的研究仍未能较好地平衡可扩展性、可管理和提供有效的端到端 QoS 保证这三者之间的关系问题。

近年来,人们除了关注 Internet 的服务质量以外,移动通信系统的 QoS 体系结构研究也取得了一些进展.其中,3GPP(3rd generation partnership project)定义的 UMTS(universal mobile telecommunications system) QoS 体系结构就是 3G 系统 QoS 体系结构的典型代表,也是 B3G 系统 QoS 体系结构的基础和主要参考架构^[9-11].

UMTS QoS 体系结构能够充分利用无线网络资源,在不同层面上提供 QoS 保证(如图 1 所示)^[11].

从水平角度来看,UMTS QoS 体系结构将承载业务分成 TE/MT(terminal equipment/mobile terminal)本地承载业务、UMTS 承载业务和外部承载业务 3 部分.其中,UMTS 承载业务的 QoS 管理功能是在 UMTS 承载业务接入点之间为用户提供可协商的、有质量保证的服务,它又分为控制层面的 QoS 管理和用户层面的 QoS 管理:控制层面 QoS 管理的功能包括业务管理、翻译、许可/能力控制和签约控制等;用户层面 QoS 管理的功能是将信令或用户可以使用的数据业务量保持在特定的 QoS 属性限度内,具体包括映射功能、分级控制功能、资源管理功能和业务量调节功能等。

UMTS 用户接入 Internet 是一个复杂的、多段多层次的连接过程.与之对应,UMTS 的 QoS 体系结构也是基于层间映射/分段保证的架构.在图 1 中,自上而下来看,高层定义的 UMTS 用户业务级别 QoS 由第 3 层实体和 GTP(GPRS tunnelling protocol)协议实体的 QoS 保证机制来实现;第 2 层分为无线接入端承载 QoS 和 Gn 承载 QoS;处于最底层的无线接入承载 QoS 又分为无线承载 QoS 和 Lu 接口承载 QoS 两部分.该体系结构通过在各层和各段上设置众多的 QoS 检测、控制、参数解析/映射和接入控制实体来实现全网范围的 QoS 保证。

此外,UMTS QoS 体系结构还结合了 ATM 网络、IP 网络、GSM 网络的 QoS 机制,它试图架构一个能够与现存的异种网络互操作的 QoS 体系结构.但是可以看出,它只提供从基站到 Internet 接入点之间的 QoS 保证,并未真正解决端到端的 QoS 保证问题。

综上所述,无论是 Internet 还是 3G 系统都没有处理好端到端的 QoS 保证、可扩展性和可管理性三者之间的关系问题.此外,由于接入技术的异构性,需要提供更普遍的 QoS 保证以及切换过程中的 QoS 保证,这些都使得上述 QoS 体系结构不再适合 B3G 系统.因此,B3G 系统 QoS 体系结构的研究将重点解决上述问题,使其除了

能够提供端到端 QoS 保证以外,还具有集成性、可管理性、可扩展性、自适应性和动态资源管理等特点.

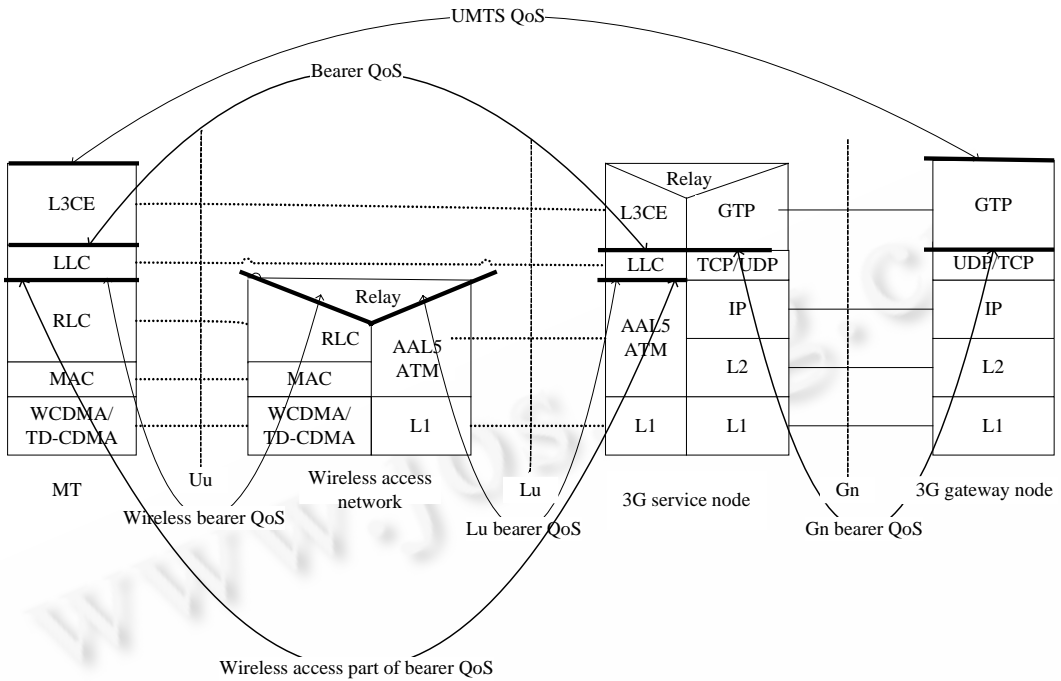


Fig.1 QoS architecture of UMTS

图 1 UMTS QoS 体系结构

1 B3G 系统 QoS 体系结构研究现状

本文调研了 B3G 系统 QoS 体系结构的 5 个主要项目,其中,Moby Dick QoS 体系结构、EVEREST QoS 体系结构、DAIDALOS QoS 体系结构和 DOCOMO QoS 体系结构重点解决了接入部分的 QoS 保证,而 Ambient 网络 QoS 体系结构则是从整体上来考虑如何提供有效的端到端 QoS 保证.

1.1 Moby Dick 网络 QoS 体系结构

Moby Dick 网络是基于 IPv6 的全 IP 的移动通信系统,它成功集成了无缝接入、移动性管理、AAAC (authentication, authorization, accounting and charging)管理、QoS 保证和个性化服务提供等功能.在 QoS 体系结构方面,接入网络和核心网络都参考了 Diffserv 体系结构,其中,QoS 代理负责在接入网络中提供 QoS 保证^[12-15].

1.1.1 端到端的数据传输

Moby Dick 网络 QoS 体系结构包括核心网络的 QoS 保证和接入网络的 QoS 保证两部分.在接入网络部分,Moby Dick 重点解决了用户注册、服务请求和快速切换 3 个场景的 QoS 保证问题.在上述 3 个场景中,QoS 代理根据网络的实际情况和服务请求来配置接入路由器和无线网关,从而实现对接入网络的管理.

当用户首次进入某一区域时需要进行注册.用户先从接入路由器处获取转交地址(care of address,简称 CoA),然后向接入路由器发出注册请求,接入路由器中的 AAAC 模块接收该请求信息,并代表用户向 AAAC 服务器发送注册请求.如果注册的区域是外地域,那么外地域的 AAAC 服务器使用 DIAMETER 协议向家乡域的 AAAC 发出注册请求;若验证成功,AAAC 服务器将结果反馈给用户,并将可以使用的 DSCP(differentiated services code point)映射信息发给用户.为保证在给用户提供服务时有较小的延时,AAAC 服务器将该用户的 NVUP(network view of the user profile)信息发送给 QoS 代理.

注册成功后,用户开始服务请求过程.用户使用终端上的中间件对数据包进行 DSCP 标记,然后发给接入路

由器;接入路由器向 QoS 代理发送(地址,DSCP)信息来请求决策,QoS 代理根据用户的 NVUP 属性和当前网络资源的使用情况决定是否提供服务.如果可以提供该服务,那么,QoS 代理配置接入路由器.接入路由器为用户提供服务.此时,该服务进入其他域,并执行与该域相似的服务请求,直到到达目的地为止.接入路由器向 QoS 代理请求服务验证只发生在应用的第 1 个数据包上.

当用户从一个区域移动到其他区域时,用户接收到新区域的广播通知后开始进行快速切换.切换需要原接入路由器参与来协商参数.在切换期间,原 QoS 代理也会将用户的 NVUP 属性和分配资源的情况等上下文信息发送给新 QoS 代理,新 QoS 代理根据上述信息和实际网络资源使用情况配置新的接入路由器.

1.1.2 数据传输的控制

接入网络的 QoS 保证是由 QoS 代理和接入路由器共同实现的.QoS 代理主要负责控制层面的 QoS 管理和网络资源管理.具体而言,它通过对边界路由器的输入和输出流进行监测来实现对网络资源的管理,通过使用 COPS(common open policy service)协议与其他区域中的 QoS 代理通信,为用户提供接入网络的 QoS 保证.此外,它还负责服务接纳控制和配置其他网络实体.接入路由器主要负责传输层面的 QoS 管理,它在拓扑结构上位于接入网络的边界,其功能与 Diffserv 网络边界路由器的功能相似,即主要负责对流进行监测、整形等.接入路由器通过与 QoS 代理之间通信,执行 QoS 代理的决策.此外,接入路由器将队列的负载和网络资源的使用情况等信息反馈给 QoS 代理,QoS 代理根据这些信息动态调整决策,从而实现 QoS 代理对网络资源的实时管理.

Moby Dick 网络 QoS 体系结构主要采用 COPS 协议和 DIAMETER 协议进行实体通信和控制.COPS 协议主要负责在策略决定点(policy decision point,简称 PDP)和策略实施点(policy enforcement point,简称 PEP)之间传递控制和管理信息,如 QoS 代理和接入路由器之间、AAAC 和 QoS 代理之间传输信息.DIAMETER 协议用于 AAA 服务器和 AAA 客户端(如网络接入服务器)之间传递验证、授权、记账和收费信息.

1.1.3 小结

Moby Dick 网络 QoS 体系结构具有如下特点:

- 可扩展性,但不能提供端到端的 QoS 支持.Moby Dick 网络是一种基于 IPv6 的全 IP 的体系结构,它在核心网络支持 Diffserv 体系结构,而在接入网络通过 QoS 代理提供 QoS 保证.由于 QoS 代理可以针对不同的接入技术有所不同,因此 Moby Dick 网络具有较好的可扩展性,但是未能解决端到端的 QoS 保证问题.
- 动态资源管理.接入路由器将队列的负载和网络资源的使用情况等信息反馈给 QoS 代理,QoS 代理根据这些信息动态调整决策,从而实现 QoS 代理对网络资源的实时管理.
- 集成性.QoS 代理除了具有 QoS 管理功能外,在设计上还充分考虑了其他功能.接入路由器也是由 QoS 模块、AAAC 模块、快速切换模块等组成.因此可以看出,B3G 网络 QoS 体系结构具有一定的集成性.
- 适应性.在服务方面,Moby Dick 网络可以根据网络运营商的意愿来提供任何类型的服务,并能提供不同级别的服务质量保证.在管理方面,网络运营商能够有效地管理网络资源.因此,Moby Dick 网络具有一定的适应性.

1.2 EVEREST网络QoS体系结构

EVEREST 网络 QoS 体系结构具有层次化、基于策略管理和通用无线资源管理(common radio resource management,简称 CRRM)等特点.它主要参考了 UMTS QoS 体系结构、DiffServ 体系结构和 IETF 基于策略的 QoS 管理,继承了 3GPP QoS 体系结构中的 PDF 实体,引入了带宽代理(bandwidth broker,简称 BB)和无线 QoS 代理(wireless QoS broker,简称 WQB).EVEREST 除引入基于资源的接纳控制机制外,还在无线接入网络和核心网络中使用基于策略的架构来管理网络资源,它的优势在于可以考虑无线网络资源、用户的物理位置、终端的传输能力等多方面因素^[16-18].EVEREST 网络的 QoS 体系结构如图 2 所示^[16].

1.2.1 端到端的数据传输

EVEREST 网络在整体上采用基于策略的管理框架,其中核心部分是 Diffserv 体系结构,而接入网络的数据传输过程与 Moby Dick 网络基本一致.在提供端到端的 QoS 保证时,EVEREST 网络需要将 DiffServ 服务类型

(AF,EF,Best-effort)映射成不同接入网络所提供的服务类型(如 UMTS 提供的会话类、流类、交互类、背景类)。目前主要有两种映射方案,即静态映射和动态映射。由于动态映射允许资源管理实体实时掌握网络资源使用情况,有利于保持核心网络和接入网络的 QoS 一致性,所以,EVEREST 网络采用动态映射机制。

1.2.2 数据传输的控制

从图 2 可以看出,EVEREST 网络实体 BB 和 WQB 位于控制层面,其中,BB 位于核心网络,而 WQB 处于接入网络。带宽代理位于核心网络的控制层面,它负责在用户、外部承载服务和无线资源管理之间协商 QoS 和进行资源预定。BB 的具体功能包括:与相邻的 BB 之间通过 SIBBS(simple inter-domain BB signaling protocol)协议通信,掌握网络资源的使用情况;查询域内资源信息;配置域内的边界路由器并给边界路由器分配资源;进行接纳控制。WQB 与 BB 具有相同的功能,只是在拓扑结构上所处的位置不同。WQB 的主要任务是根据 RAN(radio access network)采用的特定机制来配置无线接入网中其他实体,并提供通用无线资源管理功能。此外,它通过与 BB 和 PDF 进行 QoS 协商来提供端到端的 QoS 保证。策略决定功能(policy decision function,简称 PDF)是逻辑上的策略决策实体,它在 IP 承载层上制订基于业务的本地策略。PDF 根据从 AF(application function)获得的信息和运营商预先定义的策略规则来授权 IP 承载资源。此外,PDF 将从 G_q 接口获得的策略建立信息映射成 IP 网络授权的 QoS 参数。在该体系结构中,为了将业务的 QoS 要求映射成某个域内特定的 QoS 属性,WQB, BB 和 PDF 之间通过 COPS-SLS 协议来进行 QoS 协商,QoS 协商最终将决策出应该为用户提供何种 RAT 和 QoS 保证。

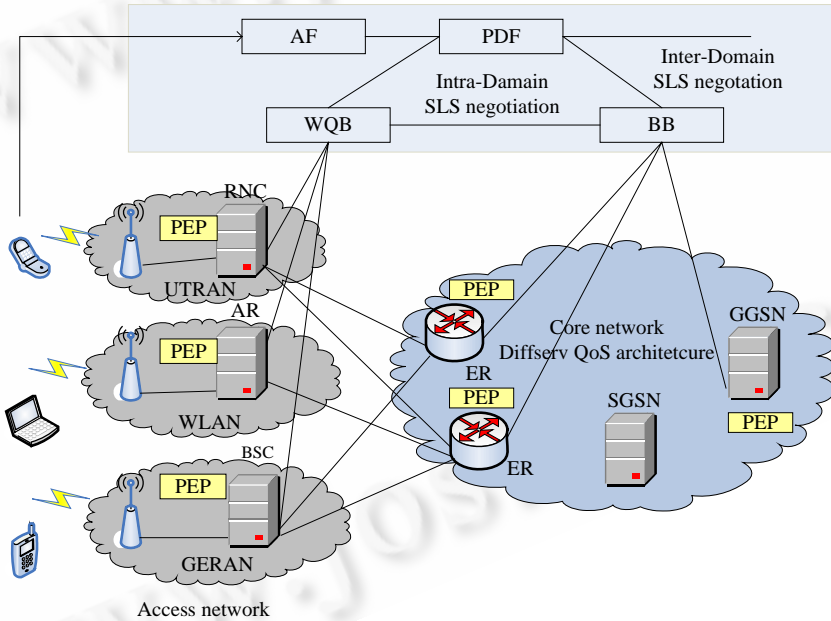


Fig.2 QoS architecture of EVEREST network

图 2 EVEREST 网络 QoS 体系结构

1.2.3 小结

EVEREST 网络 QoS 体系结构具有如下特点:

- 具有策略管理和通用无线资源管理功能。策略管理和通用无线资源管理使得网络能够实时管理网络资源、提高网络资源的利用率。
- 可扩展性。接入网络与核心网络控制实体的分离、层次化 BB 和 SGSN(serving GPRS supporting node)控制功能与路由功能的分离,使得网络具有更好的可扩展性,并解决了信令负载、过量配置和移动管理等问题。
- 基于资源的接纳控制。3GPP 标准未考虑资源因素,只要应用层会话建立,PDF 就为用户提供服务;而

EVEREST 网络 QoS 体系结构引入了基于资源的接纳控制机制,由此提高了系统的整体性能。

- 未能提供较好的、端到端的 QoS 保证。与 Moby Dick 网络相似,由于核心网络采用 Diffserv 架构,所以没有真正解决端到端的 QoS 保证问题。

1.3 DAIDALOS网络QoS体系结构

DAIDALOS 网络具有层次化、可扩展性、安全性和移动性等特点,它支持无缝接入、多播和 QoS 保证等功能,但在资源管理和控制方面稍显复杂,而且也未能较好地解决端到端的 QoS 保证问题^[19-21]。

1.3.1 端到端的数据传输

DAIDALOS 网络 QoS 体系结构将业务分为两类:多媒体业务和一般性业务,并采用不同方式来提供 QoS 保证。多媒体服务提供子系统(multimedia service provisioning,简称 MMSP)通过使用 SIP(session initiation protocol)和 SDP(session description protocol)协议管理媒体服务会话和进行 QoS 协商。对于一般服务,MMSP 不参与服务质量保证的过程,而是由终端对请求服务的数据包进行 DSCP 标记,网络实体根据 DSCP,SLA(service level agreement)以及网络的可用资源等信息为用户提供服务。但是,所有的服务都是由 QoS 代理来进行接纳控制(服务请求分别来自于 MMSP,AR(access router))。

对于多媒体服务,端到端的数据传输过程如下:首先,由 ANQoSBr 激活不同的接入路由器。然后,用户的终端节点在 MMSP 服务器上注册。假定在一个接入网络中有两个用户(MT1 和 MT2)需要通信,MT1 给 MT2 发送一个 SIP INVITE 请求信息,为了了解 MT2 的终端处理能力,该信息中途被 MMSP 截取,并由 MMSP 向 MT2 发送 SIP OPTIONS 请求。接下来,MMSP 通过给 ANQoSBr 发送 COPS 信令来进行资源分配请求。如果 MMSP 可以为应用分配资源,则给 MT2 发送 SIP INVITE 请求。最后,MT2 接收请求,两个用户终端间的多媒体服务会话建立完毕。上述过程中,需要使用 SIP 代理/服务器来接收 SIP 请求和解释 SDP,并能将高层的服务请求映射成底层设备可以理解的 QoS 属性。

对于一般性服务,当接入路由器接收到用户第 1 个含有 DSCP 标记的数据包时,AR 代表用户向 ANQoSBr 发出资源请求。假定同一接入网络中两终端进行 FTP 业务,操作的序列如下:首先,ANQoSBr 激活接入路由器;然后,MT1 初始化一个有 DSCP 标记的 FTP 会话。AR 暂存该数据包,并代表用户向 ANQoSBr 发出资源请求。ANQoSBr 根据用户的属性(NVUP)、运营商与用户之间的 SLA 和网络资源的使用情况,来决定是否该为用户提供服务。如果可以提供服务,ANQoSBr 根据 SLA 来配置 AR;最后,接入路由器给 MT2 转发暂存的数据包。至此,FTP 会话建立完毕。

1.3.2 数据传输的控制

在 DAIDALOS 网络中,层次化的 ANQoSBr,CNQoSBr 和 MMSP 负责提供 QoS 保证。其中,ANQoSBr 和 CNQoSBr 与 Moby Dick 网络的 QoS 代理的功能基本一致,只是在拓扑结构中所处的位置不同,它们的分离有利于系统的可扩展性。ANQoSBr 主要负责接入网络的接纳控制、资源管理、维持不同接入网络内的资源负载平衡和提供 QoS 保证,CNQoSBr 是核心网络中负责资源管理的实体。为使网络有较好的可扩展性,CNQoSBr 把聚集流作为服务对象。在资源管理方面,CNQoSBr 主要任务是配置核心路由器(core router,简称 CR)和边界路由器(egress router,简称 ER)。此外,CNQoSBr 需要周期性地与 ANQoSBr 通信,并宣布核心网络资源的使用情况。MMSP 主要用于管理多媒体服务的 SIP 服务会话,它由 SER(SIP express router)代理/服务器、协调引擎和媒体管理等组成。

1.3.3 小结

DAIDALOS 网络 QoS 体系结构具有如下特点:

- 层次化。在 DAIDALOS 网络 QoS 体系结构中,CNQoSBr,ANQoSBr 和 MMSP 的组织关系是层次化的,这种层次化的关系有利于系统的可扩展性和提供端到端的 QoS 支持。其中,CNQoSBr 和 ANQoSBr 的功能与 EVEREST 网络的 WQB 和 BB 功能相似。此外,针对多媒体服务设计的 MMSP 有利于 DAIDALOS 网络提供区分的 QoS 保证。
- 可扩展性。层次化的体系结构、功能的模块化和接入网络与核心网络控制实体的分离都使得网络具有

可扩展性.

- 未解决端到端的 QoS 保证问题.在 DAIDALOS 核心网络中,CNQoSBr 对聚集流提供 QoS 保证,采用的方式与 Diffserv 体系结构基本相似.这种体系结构虽然具有可扩展性,但不能提供很好的端到端的 QoS 保证.

1.4 DOCOMO QoS体系结构

DOCOMO 实验室提出的 QoS 体系结构具有层次化、可扩展性、适应性、鲁棒性和可维护性等特点.它主要参考基于策略的管理架构、应用网络和 NSIS(next step in signaling)体系结构,并在此基础上将管理、控制与传输相分离.此外,它还提出了基于终端的层次化策略管理系统,通过协调跨层适应算法来最优化网络性能^[22,23].

1.4.1 DOCOMO QoS 框架

DOCOMO QoS 体系结构将管理、控制与传输相分离,这样有利于系统的可扩展性、可维护性等.数据层由控制层来管理,它负责向用户提供诸如无缝切换等 QoS 服务.传输层除了具备其他体系结构(如 Diffserv,Moby Dick,EVEREST 等)中已出现的功能和模块外,还调整了部分已有模块的功能(如流分类器、流监测器),并引入了新的模块(如包隧道).不难看出,由于数据层缺乏全局意识,因此它提供 QoS 保证的能力有限.相反地,控制层具有全局意识,它可以通过制定策略和参数来控制数据层,使其提供更好的 QoS 保证.控制层中新引入的模块或实体包括 QoS 发起者、QoS 代理、QoS 控制器、QoS 上下文、对等发现模块和切换区分模块等.其中,QoS 代理作为 PDP,其主要功能是从策略控制器、接纳控制模块获取相关信息、与其他 QoS 代理通信和配置 PEP.此外,在切换时,它和 QoS 上下文、切换区分模块一起提供 QoS 保证.目前,几乎所有 QoS 体系结构在切换时都只提供一种类型的 QoS 保证,这不符合区分服务的原则.该体系结构在切换时通过控制数据层的包隧道模块来提供 3 类服务:快速切换、平滑切换、无缝切换.管理层根据 SLA、应用网络服务器的属性和网络实际负载情况制订管理策略,以便更好地提供 QoS 保证.

1.4.2 跨层适应平台

DOCOMO 提出了跨层适应性平台,它通过协调终端的跨层适应算法来优化网络整体性能.跨层适应平台是一种基于终端的层次化策略管理系统,它定义了算法和策略的表达形式,并将实体表达成策略的形式.该平台包括两个重要实体,即系统 PDP 和层 PDP.系统 PDP 的主要功能包括:对策略进行翻译并检查是否发生冲突;将存储在通用策略存储器(common policy repository,简称 CPR)中的策略发送给层 PDP,以便层 PDP 执行该策略;定义系统范围内的触发错误、事件策略,并将其安装在层 PDP 上;根据实际需要修改和限制现存跨层适应算法的执行.层 PDP 主要有两大功能:一是维护本地适应算法;二是封装部件,从而使暴露给系统 PDP 的结构更加简单.跨层适应算法通过理解用户、应用和系统请求来配置网络实体,从而适应实际的异构网络.因此,它能够较好地隐藏异构性所带来的复杂性问题.

1.4.3 小结

DOCOMO QoS 体系结构由层次化的网络架构和基于终端的层次化策略管理系统组成,具有如下特点:

- 管理、控制和数据传输功能相分离.该体系结构由管理、控制和数据传输 3 个平面组成,它将服务质量引入到每个平面,共同来提供 QoS 保证.但是,这种功能划分存在一些问题:第一,决策控制逻辑和分布式数据包处理的捆绑设计导致网络管理控制的复杂度不断恶化;第二,针对明确的网络运行目标缺乏必要的集中决策,容易导致网络连接视图理解和控制动作的不一致性.
- 可扩展性.层次化的策略管理系统、功能的模块化和层间信息交换的标准化,使得各个实体间相对独立和透明,也使该体系结构具有良好的可扩展性.

1.5 Ambient网络QoS体系结构

目前,网络的决策逻辑和分布式系统相互交织导致控制平面和管理平面变得异常复杂.此外,移动通信环境的多样性和接入技术的异构性也对网络提出了更高的要求,这些都使得由欧盟资助的 AN(Ambient network)没

有沿用 UMTS 体系结构,而是以一种全新的理念对现有移动系统进行扩展.AN 打破了传统互联网的“边缘论”思想,强调在网络某些节点中加入业务处理、QoS 保证和安全相关的功能,使得网络支持更多的业务类型^[24-27].

1.5.1 Ambient 体系结构

Ambient 网络提出一个业务、控制与传输相分离的体系结构.该体系结构的核心是 Ambient 控制空间(Ambient control space,简称 ACS),它使得业务动态地适应当前网络和端节点,图 3 描述了 Ambient 控制空间的逻辑组织和主要特点^[27].ACS 框架允许控制功能模块化,也允许以即插即用的方式添加新的控制功能,这使得作者可以根据特定应用选择与之相适应的功能,这些都有利于提高网络的适应性和可扩展性.

ACS 包括 3 个接口,即 Ambient 业务接口(Ambient service interface,简称 ASI)、Ambient 资源接口(Ambient resource interface,简称 ARI)和 Ambient 网络接口(Ambient network interface,简称 ANI).ANI 用于不同网络的控制空间之间的通信,它允许将控制空间的功能发布给其他网络以供它们使用,并将一个 ACS 的功能与另一个 ACS 的功能相连接.ASI 将连接和控制功能以一种统一的方式提供给上层的应用和业务使用,它允许用户和应用向 ACS 发起请求以建立、维护和终止终端系统之间的端到端连接和传送业务.简而言之,ASI 是业务提供者、业务接收者以及 Ambient 网络之间的接口.ARI 在 ACS 和传输层之间,它向 ACS 提供控制机制以管理传输平面的资源,这些资源可以通过一个抽象层访问,使得 ACS 功能与传送技术无关.

当异构网络组合与协作时,为使网络运营商不用进行手工配置,这要求 AN 管理系统具备动态性、分布式和自管理能力,并对周围环境有较好的感知和适应能力.因此,AN 网络定义了 4 种管理模式,即基于模式的管理、对等模式、即插即用和流量工程,其中前两种用于网络组合,后两种则用于自我管理.

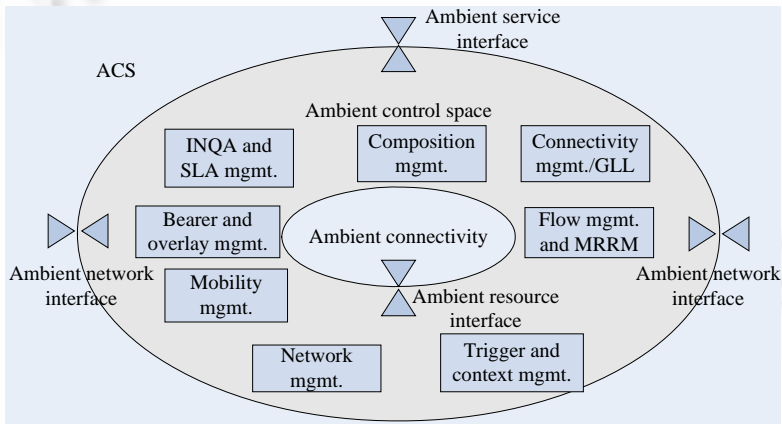


Fig.3 Ambient ACS and related interfaces

图 3 Ambient 控制空间和相关接口

1.5.2 端到端的 QoS 控制

位于 ACS 中的服务质量功能区域(QoS-FA)负责端到端的 QoS 支持,它通过建立和管理服务质量关联(QoS association)来实现对异构和移动网络动态的 QoS 控制.QoS-FA 的主要功能是 SLS 广告、SLS 协商、SLS 实现与释放、监测和结束 SLS.QoS-FA 的网间服务质量协议功能实体(INQA-FE(inter-network QoS agreements-function entity)),又称 Ambient 网络服务质量实体,AQE(Ambient network QoS entity))主要负责端到端的服务质量的动态控制,它包括广告模块、协商模块、监测模块、接纳控制模块和 GANS(generic Ambient network signalling)信令层协议(INQA-GSLP(generic signalling layer protocol)).

在未建立双边协定的情况下,AN 若要提供服务,则需广播其 QoS 性能.当请求服务时,QoS-FA 需要协商 AN 间的 SLS(service level specification).SLS 协商完毕后,已协商的资源在供应商处成为可用资源或者可被调用资源,前者将自动完成 QoS 实现,而后者将在被调用后完成 QoS 实现.在提供服务时,AN 通过 ARI 接口将 SLS 映射为特定的 QoS 实现,由于与特定的技术相关,因此,该功能不是由 QoS-FA 来实现.在服务过程中还需要 SLS 监

测,它包括 AN 域内监测和 AN 域间监测,域内监测是周期地监测 QoS 状态,并将结果传递给上下文协调功能区域,域间监测则是根据供应商返回的参数来监测 SLS 完成情况.当服务完毕后,需要在供应商和用户处进行 QoS 资源释放.释放资源有两种方式:显式和隐式.AN 网络推荐使用隐式资源释放,即由客户通过 ANI 发出请求,QoS 功能区域收到消息后通知运营商释放资源.此外,为了减少信令、节约能量、防止切换时发生 SLS 风暴,QoS-FA 需要进行 SLS 聚集.SLS 聚集是将数据库中较多的 SLS 聚集成为一个 QoS 级别的 SLS 协议,为了保证端到端的 QoS 支持,在出口点需要对聚集的 SLS 协议进行解聚集.

QoS-FA 有如下优点:(1) 允许网络即插即用,且减少耗时操作的时间开销;(2) AN 控制的共享和继承使得移动实体和 QoS 管理实体之间的信息交互更加容易,因此,AN 支持具有移动意识的 QoS 保证和具有 QoS 意识的移动性管理;(3) 共享 QoS 控制.当用户在由若干 AN 组成 QoS-FA 范围内移动时,它感觉仿佛在一个网络内移动,而感觉不到网络间的信息交互.

1.5.3 小结

Ambient 网络 QoS 体系结构具有如下特点:

- 业务、控制与传输相分离的层次化体系结构.AN 体系结构使得服务从传输细节中分离出来,这不仅有利于管理,也使网络具有可扩展性.作为控制层的 ACS,是该体系结构的重要组成部分,它包括诸如连通性、移动性、安全性、网络管理、端到端 QoS 保证等所有的控制功能.
- 解决端到端的 QoS 保证、管理和可扩展性的问题.AN 网络通过位于 ACS 中的 QoS-FA 和组合技术实现端到端的 QoS 保证.这种端到端的控制独立于服务和传输,而且 AN 网络的所有控制功能都集中于 ACS,这些都使得 AN 网络具有可扩展性.因此,AN 网络从某种意义上解决了端到端的 QoS 保证、管理和可扩展性之间的矛盾问题.
- 自适应性.AN 网络具有较好的业务感知能力,它能根据网络、业务、用户相关属性等因素动态、实时地建立 QoS 保证的管理和控制策略.
- 简化网络控制.基于开放互连和开放网络功能的 Ambient 网络通过自管理和组合技术,使得不同规模的网络间使用相同协议,简化了网络的控制,并较好地兼容了现有网络.

1.6 比较和分析

本文对上述各 QoS 体系结构进行比较.比较包括其提供端到端 QoS 支持、可扩展性、可管理性、集成性、自适应性和动态资源管理等特点,见表 1.

Table 1 Comparison of different QoS architectures of B3G mobile communication system

表 1 B3G 移动通信系统 QoS 体系结构比较

Project	All IP	Hierarchical	End to end QoS provision	Scalability	Controllable	Self-Adaptation	Dynamic resource management	Compatible	QoS control entity
Intserv	√		Excellent		√		√		All the nodes on the path
Diffserv	√		Good	√					BB
UMTS		√	Good	√				√	PDF
Moby Dick	√		Good	√			√	√	QoS broker
EVEREST		√	Good	√			√	√	BB WQB PDF
DAIDALOS		√	Good	√				√	ANQoSBr CNQoSBr
DOCOMO		√	Good	√		√			QoS broker
Ambient	√	√	Excellent	√	√	√	√	√	ACS

从表 1 可以看出,传统的 IP 网 QoS 体系结构和 3G 网络 QoS 体系结构都未能很好地解决端到端的 QoS 保证、可扩展性和可管理性之间的矛盾,因此,此问题是 B3G 系统 QoS 体系结构的基本问题.本文所述的 5 个项目中,前 4 个项目重点解决从基站(或接入点)到网关之间的移动网络 QoS 保证问题,即接入网络和核心网络的 QoS 保证,而且大部分项目在核心网络采用诸如 Diffserv 体系结构.因此,从狭义角度来看,对于通信网络和传统 IP 网

络逐渐融合的超三代移动通信系统来说,这种体系结构并未真正解决端到端的 QoS 保证问题.相反地,AN 网络采用了全新的体系结构,这种体系结构在某种意义上解决了端到端 QoS 保证、可扩展性、可管理性之间的矛盾问题.

从整体结构来看,上述各网络大都采用了全 IP 的、层次化的体系结构,例如:AN 网络将传输与服务相分离; DOCOMO 网络体系结构分为管理、控制和传输 3 个层面;EVEREST 网络控制实体组成层次化的关系.这些层次化的体系结构都试图将相近功能归入同一层面,层与层之间通过特定接口来通信.这种层次化的结构使得层之间相互独立,上层服务不用考虑下层传输问题,每一层可以独立开发和设计.需要指出的是,层次化是控制平面与传输平面间的层次关系,而无线领域的跨层设计是数据传输中所采用的技术,因此,上述项目采用的层次化的体系结构并不与目前的研究相悖.

值得注意的是,这种层次化体系结构的关键是控制实体的设计.上述各网络的控制实体名字都不同(如 QoS 代理、ACS 等),但它们的基本功能是一致的.另外,Moby Dick,EVEREST 等控制实体还不同程度地集成了其他功能,如移动性管理、AAAC、动态资源管理等.这种集成性是为了使网络具有较好的可管理性和可扩展性,同时又有利于提高网络的性能.集成性是 B3G 通信系统的发展趋势,这样能够更好地提供服务,同时也能满足不同运营商的需求.另外,EVEREST 和 DAIDALOS 在接入网络和核心网络分别采用了不同的控制实体,在某种意义上采用了分布式控制的思想.而 AN 网络在内部通过 ACS 来实现所有的管理功能,网络间通过建立和管理服务质量关联(QoS association)来实现对异构和移动网络动态的 QoS 控制,使得用户感觉不到服务质量关联下不同的 AN 网络,这在某种程度上吸取了集中控制和分布控制相结合的思想.

此外,Moby Dick,EVEREST 和 AN 都采用了动态资源管理,通过实时的、动态的管理网络资源提高系统的性能.为了更好地配置新业务、添加新机制,AN 网络 QoS 体系结构的设计充分考虑了自适应性.动态资源管理和自适应性是未来 B3G 系统的主要特征之一,它们对提供端到端的 QoS 保证和提高系统性能具有重要意义.

2 B3G 系统 QoS 体系结构的特点及基本设计原则

2.1 B3G 移动通信系统 QoS 体系结构的特点

通过上述 5 个项目的介绍,可以总结出 B3G 系统 QoS 体系结构应是一种全 IP 的、层次化的、端到端的 QoS 体系结构,具有异构性、可扩展性、可管理性、自适应性、集成性和动态资源管理等特点.

由于单一的接入技术不能提供普适的、最优化的服务,因此,在网络运营商的推动下,异构性将成为 B3G 系统的主要特点之一.B3G 系统的异构性还有更丰富的内涵:除了语音服务外,还提供了更多类型的服务;由于同一区域可能同时覆盖多种接入技术,B3G 通信系统关注不同类型的切换,如垂直切换和混合切换;在切换的过程中,网络提供了丰富的 QoS 保证类型^[28].这些都是 B3G 网络 QoS 体系结构的异构性,也是 QoS 体系结构主要考虑的问题.

从应用需求的角度出发,未来 B3G 系统 QoS 体系结构应具备可管理性和可扩展性.可管理性是指根据 SLA,网络能够对数据流进行有效的控制,从而提供更好的端到端的 QoS 保证.B3G 系统的可扩展性不仅包括接入网络和应用的可扩展性,还要求在功能和性能等多个层面上具备一定的可扩展性^[29].传统的 IP 网络和 3G 网络都未能很好地解决端到端的 QoS 保证、可管理性和可扩展性之间的矛盾问题,因此,该问题是 B3G 系统关注的焦点.

自适应性是指根据异构网络、业务、终端以及用户相关属性等因素动态地、实时地建立 QoS 保证的管理和控制策略.它要求 QoS 体系结构在异构环境下具有协调的工作能力,并且实现通用性与性能要求的统一.这种自适应性将充分体现在未来 B3G 系统的 QoS 体系结构、业务提供和终端接入等各个层面.

最后,B3G 系统 QoS 体系结构应具有集成性.为了使用户在移动过程中获得更好的服务质量,未来的 QoS 体系结构在设计时要充分考虑并集成移动性、无线资源管理、AAAC 等功能.此外,B3G 系统 QoS 体系结构应将功能相近的部分尽可能地集成到一个层面(如 Ambient 网络的 ACS).网络 B3G 系统的集成性使得系统的控制开销减少,有利于网络的管理和系统的可扩展性.

2.2 基本设计原则

根据上述特点,本文提出了 B3G 系统 QoS 体系结构的 3 个基本设计原则——服务与传输相分离、分布控制与集中控制的优化组合、动态资源管理与 QoS 保证^[30-34].

1) 服务与传输相分离

未来 B3G 系统 QoS 体系结构应该是层次化的体系结构,这个层次化的体系结构要求服务层面和传输层面是相分离的,且彼此独立.3GPP IP 多媒体子系统、ITU-T 下一代互联网^[35]、ETSI TISPAN^[36]、Multi-Service Forum^[37]等都提出过服务与传输相分离的思想,AN 网络也采用服务与传输相分离的层次化的体系结构.在这类 QoS 体系结构中,服务层面用于传输应用信息(如 SIP,HTTP 等)、进行服务层的资源管理,从而提供高级服务(如 IPTV 等);传输层面负责传输端到端的数据包和管理传输层的资源.因此,服务层面与传输层面的分离,使得它们可以独立地设计与开发,也使得该体系结构更适合异构的无线接入技术,这些都有利于系统的可扩展性.

这类层次化体系结构的关键是设计一个逻辑实体,它既能与上面的服务层通信,又能与下面的传输层交互,其主要功能是接纳控制、QoS 参数的映射、无线资源管理等.从前面几个项目可以看出,能否提供有效的端到端 QoS 支持是这个实体的设计焦点.此外,逻辑实体的设计还要考虑诸如 AAAC 和安全等问题,因此需要具有一定的集成性.目前,虽然这个逻辑实体有着不同的名字,如 PDF、策略服务器以及 Moby Dick 中的 QoS 代理、AN 中的 ACS 等,但是它们的基本功能是一致的.值得注意的是,在 EVEREST 网络和 DAIDALOS 网络中,接入网络和核心网络分别由不同的逻辑实体来负责管理,这种结构有利于系统的可扩展性和灵活性.此外,可以针对不同的接入技术设计特定的逻辑实体,有利于提高网络的整体性能.逻辑实体与其他实体之间需要信息交互,可以在不同的实体之间采用不同的信令.

2) 分布与集中控制的优化组合

当前,IP 网和 3G 系统 QoS 体系结构的控制平面已经不能适应网络系统日益复杂、异构的状况和新网络形态不断涌现的趋势,DOCOMO 网络的数据平面、控制平面、管理平面的功能划分也存在一些问题.因此,应该通过有效的分布与集中管理机制和算法来管理和控制这个已经具备相当规模并不断发展的复杂系统.正如研究现状中所述,核心网络和接入网络可以分别由不同的逻辑实体来负责提供 QoS 保证,也可以由一个实体来管理;在接入网络可以对单个流进行处理,核心部分可以对聚集流进行操作,这些都是该原则的细节体现.不难看出,分布控制与集中控制的优化组合有利于解决 QoS 体系结构的端到端 QoS 支持、可扩展性和可管理性之间的矛盾,因此它是 QoS 体系结构设计的又一重要原则.

3) 动态资源管理与 QoS 保证

从 Intserv 的资源预留方式、Diffserv 为一类数据流提供区分服务到 UMTS QoS 体系结构,它们都未能解决端到端 QoS 保证问题,部分原因在于未能对网络资源进行实时的、动态的管理.而 AN 网络和 EVEREST 网络都具有动态资源管理功能,这不仅提高了系统的资源利用率,也增强了系统提供端到端的 QoS 保证的能力.因此,在传输与服务管理相互独立的功能平面设计和分布与集中的优化组合的控制基础上,通过动态资源分配和管理建立可扩展的端到端 QoS 保证,是 B3G 系统 QoS 体系结构设计的重要原则之一.

3 总结与展望

本文调研了 B3G 系统 QoS 体系结构的 5 个重点项目和国外该领域相关研究成果.其中,Moby Dick, EVEREST,DAIDALOS 和 DOCOMO 体系结构试图解决从接入点到网关间的 QoS 保证问题,但对于通信网络和传统 IP 网络逐渐融合的 B3G 系统来说,并未真正解决端到端 QoS 保证问题.而 Ambient 网络通过 ACS 和组合技术在某种程度上解决了端到端的 QoS 体系结构、可扩展性和可管理性之间矛盾问题.通过分析和比较,本文总结出未来 B3G 系统 QoS 体系结构应是一种全 IP 的、层次化的、端到端的 QoS 体系结构,它应具有集成性、可管理性、可扩展性、自适应性和动态资源管理等特点.最后,我们提出了服务与传输相分离、分布控制与集中控制的优化组合、动态资源管理与 QoS 保证的基本设计原则.

B3G 系统 QoS 体系结构的设计是一个庞大的工程,需要考虑到诸多方面的问题.目前,QoS 体系结构并不是

十全十美的,还有许多问题需要进一步研究:(1) 对于层次化的体系结构,服务层与传输层之间的逻辑实体的设计十分关键,它需要以一种可扩展的方式来提供端到端 QoS 保证.因此,逻辑实体的设计与标准化以及如何管理自治域间的 QoS 保证等问题需要进一步考虑;(2) 如何设计有效的分布与集中管理机制和算法来管理和控制这个已经具备相当规模并不断发展的复杂系统的端到端 QoS 保证,在理论上和技术上仍是当前学术界的一个难题.因此,以传输与业务管理相分离的原则为基础,通过分布与集中管理的优化组合,在 QoS 体系结构的可管理性与可扩展性间取得理想的均衡,是一个需要解决的关键性的科学问题;(3) 如何结合动态资源管理来实现可扩展的端到端 QoS 保证,使得网络既能提供像 Intserv 一样可控的服务质量保证,又具有较小管理开销和较好的可扩展性等优势,这个问题也是 B3G 系统 QoS 体系结构重点关注的问题之一.以上问题均是 B3G 系统 QoS 体系结构亟需解决的,B3G 系统 QoS 体系结构是一个新兴的研究方向,还有许多方面的问题需要人们深入探讨和研究.

References:

- [1] Lin C, Shan ZG, Sheng LJ, Wu JP. Differentiated services in the Internet: A survey. *Chinese Journal of Computers*, 2000,23(4): 419-433 (in Chinese with English abstract).
- [2] Braden R, Clark D, Shenker S. Integrated services in the Internet architecture: An overview. RFC1633, 1994.
- [3] Blake S, Black D, Carlson M, Davies E, Wang Z, Weiss W. An architecture for differentiated services. RFC2475, 1998.
- [4] Lin C, Shan ZG, Ren FY. *Quality of Service of Computer Networks*. Beijing: Tsinghua University Press, 2004. 21-56 (in Chinese).
- [5] Bernet Y, Yavatkar R, Baker F, Zhang L, Speer M, Braden R, Davie B, Wroclawski J, Felstaine E. A framework for integrated services operation over DiffServ networks. IETF RFC2998, 2000.
- [6] Rosen E, Viswanathan A, Callon R. Multiprotocol label switching architecture. IETF RFC3031, 2001.
- [7] Subramanian L, Stoica I, BalKrishnan H, Katz R. OverQoS: An overlay based architecture for enhancing Internet QoS. In: Proc. of the USENIX 1st Symp. on Networked System Design and Implementation (NSDI 2004). San Francisco: USENIX Press, 2004. 71-84. <http://nms.lcs.mit.edu/papers/overqos-nsdi04.pdf>
- [8] Stocia I, Zhang H. Providing guaranteed services without per flow management. In: Proc. of the ACM SIGCOMM'99. Boston, 1999. 81-94. <http://www.cs.cmu.edu/~istoica/guaranteed/pres/guarantee.pdf>
- [9] 3GPP. Technical specification group services and system aspects end-to-end quality of service (QoS) concept and architecture (release 6). 3GPP TR23.207 V6.6.0 (2005-09) 3rd Generation Partnership Project, 2005.
- [10] Meng L, Liu ZJ. Analysis and research on QoS strategy for 3G UMTS. *Control & Automation*, 2006,22(3):214-216 (in Chinese with English abstract).
- [11] <http://www.3gpp.org>
- [12] Einsiedler H, Aguiar RL, Jonas K. The Moby dick project: A mobile heterogeneous All-IP architecture. In: Proc. of the ATAMS 2001. 2001. <http://www.ist-mobydick.org/>
- [13] Beaujean C, *et al.* Development and implementation report on the QoS components for Moby dick. Technical Report, IST-2000-25394 Project Moby Dick, 2003. <http://www.ist-mobydick.org/>
- [14] <http://www.ist-mobydick.org/>
- [15] Marques V, Aguiar R. A simple QoS service provision framework for beyond 3rd generation scenarios. In: Proc. of the ICT 2003. 2003. 1475.
- [16] Casadevall F, *et al.* End-to-End QoS over B3G systems. Technical Report, EVERESTIST-2002-001858, 2004. <http://www.everest-ist.upc.es/>
- [17] Ferrus R, Gelonch A, Casadevall F. EVEREST Testbed: QoS management evaluation in B3G networks. In: Proc. of the TRIDENCOM 2006. 2006. <http://www.everest-ist.upc.es/>
- [18] <http://www.everest-ist.upc.es/>
- [19] Azevedo R, Oliveria A, Fontes F, Guerra D, Esteves P, Mota T. End-to-End QoS implementation in a B3G network. In: Proc. of the AICT/SAPIR/ELETE 2005. 2005. 122-127. http://ieeexplore.ieee.org/xpls/abs_all.jsp?arnumber=1517616
- [20] Carneiro G, Garcia C, Neves P, Chen Z, Weterwald M, Ricardo M, Serrano P, Sargento S, Banchs A. The DAIDALOS architecture for QoS over heterogeneous wireless network. In: Proc. of the IST Summit 2005, 14th Mobile & Wireless Communication Summit. 2005. <http://www.ist-daidalos.org/default.ht>
- [21] <http://www.ist-daidalos.org/default.ht>

- [22] Gao X, Wu G, Miki T. End-to-End QoS provisioning in mobile heterogeneous networks. *IEEE Wireless Communication*, 2004,11:24–34.
- [23] Gao X, Wu G, Miki T. QoS framework for mobile heterogeneous networks. In: *Proc. of the Communications, IEEE Int'l Conf. on ICC*. 2003,2:933–937. <http://ieeexplore.ieee.org/iel5/8564/27114/01204476.pdf>
- [24] Niebert N, Schieder A, Abramowicz H, Malmgren G, Sachs J, Horn U, Prehofer C, Karl H. Ambient networks—An architecture for communication networks beyond 3G. *IEEE Wireless Communication*, 2004,11(2):14–22.
- [25] Pittmann F, *et al.* Ambient networking: Concepts and architecture. AN Deliverable 1.8 (2005). <http://www.ambient-networks.org/main/deliverables.html>
- [26] Colás JA, *et al.* Connecting ambient networks—Architecture and protocol design. AN Deliverable 3.2 (2005). http://www.ambient-networks.org/phaseIweb/publications/D_3_2.pdf
- [27] <http://www.ambient-networks.org>
- [28] Needham M, Natarajan N. QoS in B3G networks—An overview. In: *Proc. of ICCT*. 2003,2:1369–1372.
- [29] Jain R, Varshney U. Supporting quality of service in multiple heterogeneous wireless networks. In: *Proc. of the 55th IEEE Vehicular Technology Conf.*, Vol.2. 2002. 952–956. http://ieeexplore.ieee.org/xpl/freabs_all.jsp?arnumber=1002629&fromcon
- [30] <http://www.xs4all.nl/~aslinger/CFP/>
- [31] Jamalipour A, Mirchandani V, Kibria M. QoS-Aware mobility support architecture for next generation mobile networks. *Wireless Communications and Mobile Computing*, 2005,5(8):887–898.
- [32] Lin C, Ren FY. Controllable, trustworthy and scalable new generation Internet. *Journal of Software*, 2004,15(12):1815–1821 (in Chinese with English abstract). <http://www.jos.org.cn/1000-9825/15/1815.htm>
- [33] Lin C, Lei L. Research on next generation Internet architecture. *Chinese Journal of Computers*, 2007,30(5):693–711 (in Chinese with English abstract).
- [34] Lin C, Peng XH. Research on trustworthy networks. *Chinese Journal of Computers*, 2005,28(5):751–758 (in Chinese with English abstract).
- [35] <http://www.itu.int/net/home/index.aspx>
- [36] <http://www.etsi.org/tispan/>
- [37] <http://www.msforum.org/>

附中文参考文献:

- [1] 林闯,单志广,盛立杰,吴建平.因特网区分服务及其几个热点问题的研究. *计算机学报*,2000,23(4):434–439.
- [4] 林闯,单志广,任丰原. *计算机网络的服务质量*.北京:清华大学出版社,2004.21–56.
- [10] 蔺萌,刘正军.3G UMTS 网络中 QoS 策略分析研究. *微计算机信息*,2006,22(3):214–216.
- [32] 林闯,任丰原.可控可信可扩展的新一代互联网. *软件学报*,2004,15(12):1815–1821. <http://www.jos.org.cn/1000-9825/15/1815.htm>
- [33] 林闯,雷蕾.下一代互联网体系结构研究. *计算机学报*,2007,30(5):693–711.
- [34] 林闯,彭雪海.可信网络研究. *计算机学报*,2005,28(5):751–758.



林闯(1948—),男,辽宁沈阳人,博士,教授,博士生导师,CCF 高级会员,主要研究领域为计算机网络,系统性能模型及评价.



雷蕾(1980—),女,博士,助理研究员,主要研究领域为网络性能评价,无线网络,互联网体系结构.



曾荣飞(1983—),男,硕士生,主要研究领域为无线网络,计算机网络安全.



肖圳莎(1984—),女,硕士生,主要研究领域为无线网络及安全.