

一种适用于无线传感器网络的移动 IPv6 协议^{*}

朱艺华, 胡 峥, 朱德庆, 池凯凯

(浙江工业大学 计算机科学与技术学院, 浙江 杭州 310023)

通讯作者: 朱艺华, E-mail: yhzhu@zjut.edu.cn

摘要: 在基于 IEEE 802.15.4 标准的低功耗无线传感器网络 LoWPAN 中, 让节点在移动过程中与 IP 网络节点保持连续通信是物联网领域的一个重要课题. 在现有的移动 IPv6 协议(如 MIPv6, HMIPv6 等)中, 一些用于移动性管理的信令包长度超过了 IEEE 802.15.4 MAC 帧的最大载荷, 它们被分成多个分片在 LoWPAN 中传递, 这增大了控制信令包的丢失概率和传递时延. 提出一种 WoMIPv6(WPAN oriented MIPv6)协议, 利用头部压缩技术将移动性管理信令长度压缩到不到 60 字节, 能够让节点只交换一些简短的信令包即可完成节点的跨子网移动切换. 也就是说, WoMIPv6 协议的移动性管理信令不需要分片就可以在单个 IEEE 802.15.4 MAC 帧中传递. 此外, 推导了 WoMIPv6 的时延表达式. 数值分析结果表明, 在信令长度开销和时延方面, WoMIPv6 协议优于 HMIPv6 协议.

关键词: 移动性管理; 无线传感器网络; 6LoWPAN; 移动 IPv6; 头部压缩

中文引用格式: 朱艺华, 胡峥, 朱德庆, 池凯凯. 一种适用于无线传感器网络的移动 IPv6 协议. 软件学报, 2013, 24(Suppl. (1)): 62-75. <http://www.jos.org.cn/1000-9825/13008.htm>

英文引用格式: Zhu YH, Hu Z, Zhu DQ, Chi KK. Mobile IPv6 protocol for wireless sensor networks. Ruan Jian Xue Bao/Journal of Software, 2013, 24(Suppl. (1)): 62-75 (in Chinese). <http://www.jos.org.cn/1000-9825/13008.htm>

Mobile IPv6 Protocol for Wireless Sensor Networks

ZHU Yi-Hua, HU Zheng, ZHU De-Qing, CHI Kai-Kai

(School of Computer Science and Technology, Zhejiang University of Technology, Hangzhou 310023, China)

Corresponding author: ZHU Yi-Hua, E-mail: yhzhu@zjut.edu.cn

Abstract: It is an important research area in the Internet of Things (IoT) to maintain the communication continuity between the moving Mobile Nodes (MNs) in the IEEE 802.15.4 Low-power Wireless Personal Network (LoWPAN) and the Correspondent Nodes (CNs) in the IP network. In the existing mobile IPv6 protocols, such as MIPv6, HMIPv6 etc, some Signaling Packets (SPs) for mobility management have sizes larger than the maximum payload of the IEEE 802.15.4 MAC frame so that they are fragmented into multiple pieces carried in the LoWPAN, which increases the loss probability and the delay of the SPs. The proposed WPAN oriented MIPv6 (WoMIPv6) is able to reduce the sizes of the SPs to be less than 60 B using header compression technique so that the handoff caused by the MN crossing the boundary of two successive subnets is completed after a few small sizes of SPs are exchanged. In other words, each SP in the WoMIPv6 can be carried within a single IEEE 802.15.4 MAC frame without being fragmented. In addition, the delay in the WoMIPv6 is derived. Numeric analyses show WoMIPv6 performs better than HMIPv6 both in SP size and delay.

Key words: mobility management; wireless sensor network; 6LoWPAN; mobile IPv6; header compression

目前, 基于 IEEE 802.15.4^[1] 的无线个域网(wireless personal area network, 简称 WPAN)得到了广泛应用^[2]. WPAN 资源极为受限, 如通信带宽小、内存容量小、处理器处理能力弱等. IETF 提出的 6LoWPAN 协议支持在低功耗 WPAN 上传递 IPv6 数据包^[3,4].

* 基金项目: 国家自然科学基金(61379124, 61070190, 61001126); 教育部高等学校博士学科点专项科研基金(20123317110002); 浙江省自然科学基金(LY13F020025)

收稿时间: 2013-05-02; 定稿时间: 2013-08-22

在 WPAN 中,一些节点是移动的,因此,需要对节点的移动性进行管理,以跟踪并快速将数据包传递给移动节点.在 IP 网络中,目前已有一些移动性管理协议,如 MIPv6^[5],HMIPv6^[6],FMIPv6^[7],PMIPv6^[8]等.其中,MIPv6 是基于 IPv6 的发布最早的移动性管理协议,其主要缺点是,当节点远离归属网络时,远距离位置更新产生大量信令开销.HMIPv6 协议通过引进锚节点 MAP(mobility anchor point),克服了上述缺点.它是分层的移动 IP 协议.FMIPv6 通过引进第 2 层触发,预测切换的发生,在节点到达新链路前生成转交地址 CoA(Care-of-Address)和重复地址检测,达到了缩短切换时延的目的.PMIPv6 通过引进本地移动锚点和移动接入网关,代理移动节点完成移动性管理.

考虑到 IEEE 802.15.4 的 PSDU(physical-layer service data unit)为 127 字节^[1],即物理层可以携带的 MAC(media access control)帧的最大长度为 127 字节,且 MAC 帧头部长度为 25 字节,链路层安全协议所需的字节数多达 21 字节,因此,只剩下 81 个字节可用于携带网络层及其上层协议数据^[3].然而,一个 IPv6 数据包的最大传输单元 MTU(maximum transfer unit)至少是 1280 字节^[9].因此,来自网络层的 IPv6 数据包往往需要被分片(fragmentation),才能在 WPAN 中传递.我们注意到,在 MIPv6, HMIPv6, FMIPv6 和 PMIPv6 协议中,用于传递位置更新信令的数据包长度大于 81 字节,因而这些信令在 WPAN 中被分片传递,这会导致较大的时延;尤其是在链路质量可靠性不高的前提下,多个数据片被目的节点正确接收并拼装成原来的数据包而获得源节点所发送的信令的概率就会降低,由此引起信令丢失,使得位置更新不能在短时间内完成,进而引起丢包,降低吞吐量.换言之,已有的移动 IPv6 协议难以在 WPAN 上高效运行.因此,研究适用于 WPAN 的高效移动性管理协议就成为一个十分重要的研究课题.这就是本文的动机.本文的主要贡献与创新之处在于:1) 提出了 WoMIPv6 协议.它采用数据包头部压缩技术,将移动 IPv6 的信令数据包缩小到 60 字节以内,每个信令不需要分片就可以放置在单个 IEEE 802.15.4 MAC 帧内传递,降低了信令传递时延,提高了信令传递速度.2) 在 WoMIPv6 协议中,移动节点从一个子网移动进入到另一子网后,只需与接入路由器之间交换简单的信令,就可以完成网络切换.3) 在时延与信令所占的字节数开销方面, WoMIPv6 协议优于 HMIPv6 协议.

1 相关工作

移动性管理用于跟踪移动节点并使移动节点与其他节点之间的通信保持连续.MIPv6^[5]支持节点的移动性并在节点移动过程中维持 IP 层以及更上层协议的通信连续性.当移动节点 MN(mobile node)从一个子网进入另一个子网时,它利用外埠子网的网络前缀得到自己的转交地址 CoA 并通过发送绑定更新 BU(binding update)信令将 CoA 告知其归属代理 HA(home agent).当 MN 进入到距离 HA 较远的子网时,它与 HA 之间交换绑定更新与绑定确认 BA(binding acknowledgement)信令的时延就会增大,进而导致 MN 在 HA 处的位置更新不能及时完成,从而导致上层协议通信中断.为此,IETF 提出了分层的移动 IP 协议 HMIPv6^[6],以锚节点 MAP 取代 HA 的部分功能,减轻了 MN 与 HA 的信令交换开销.

FMIPv6^[7]致力于降低节点越区切换的时延问题,在节点与当前路由器断开前预测节点的移动并发现新的网络前缀.在 MIPv6, HMIPv6 和 FMIPv6 协议中,实施移动性管理的大部分功能放置在 MN 中,因此,它们被归入到基于主机的移动 IP 协议.为了减轻移动节点在移动性管理中的负担,提出了 PMIPv6^[8].它利用移动锚点和移动接入网关来代替移动节点处理与移动性相关的信息.为了支持不具备移动性管理能力的节点也能在移动过程中进行通信,提出了 NEMO(network mobility)^[10].它支持子网整体移动,让子网的路由器完成支持移动性管理的功能,而子网内其他节点对移动性管理是透明的.

目前,支持 WPAN 节点移动性的研究主要集中在 4 个方面.在降低切换时延方面, Jara 等人^[11]利用资源不受限的外埠代理通过密钥将节点的移动告知归属代理,以此减轻节点本身的通信负担,同时给每个节点分配固定地址以节省切换的时间; Ha 等人^[12]通过对切换的预配置,在切换前让移动节点与相邻的 PAN (personal area network)交换信息,并让外埠代理发送代理绑定更新,从而达到降低切换时延的目的.在减少切换过程所产生的丢包方面, Bag 等人^[13]利用大量有规则分布的廉价节点,预测移动节点的移动方向,把发往移动节点的数据包预先缓存在移动目的地,并在恰当时机把数据包传递到目的节点,降低了丢包率.在减小移动节点的能耗方

面,Zinonos 等人^[14]以代理节点代替移动节点完成相关移动性信令交换,减小了移动节点的通信量,从而达到降低能耗的目的.在降低与移动性管理相关信令开销方面,Kim 等人^[15]提出了针对 NEMO 移动性管理的数据包头部压缩方案,以此降低移动路由器和网关的通信开销.

本文主要针对 HMIPv6 中移动节点移动性管理信令无法在单个 IEEE 802.15.4 MAC 帧中传递这一问题,提出了 WoMIPv6 移动性管理协议,利用数据包头部压缩方案,利用 6LoWPAN 协议,实现了每个移动性管理信令在单个 MAC 帧中传递,以此降低时延,提高数据包传递效率.此外,WoMIPv6 协议汲取了 PMIPv6 的特点,即在 WoMIPv6 协议中,减轻了 MN 移动性管理的负担.

2 WoMIPv6 协议

2.1 HMIPv6的缺陷

在 MIPv6 协议中,当 MN 远离 HA 时,无论是归属注册还是返回可路由过程(return routability procedure),都会产生较大的时延.为了克服这一弊端,HMIPv6 协议引入了一些 MAP(即网关或路由器),每个 MAP 的管辖区域由数个域网组成.MN 一旦进入一个 MAP 域,就收到路由公告 RA(router advertisement),依此配置出两个转交地址 LCoA(on-link care-of address)和 RCoA(regional care-of address),并将 LCoA 和 RCoA 绑定发送给当前 MAP.这样,MAP 与 MN 之间建立双向隧道进行通信.

在同一个 MAP 域内,当 MN 从一个子网进入到另一个相邻子网时,就发生 MAP 域内切换,即在同一个 MAP 域的两个接入路由器 AR(access router)之间切换,它导致 MN 的 LCoA 发生改变,但 RCoA 不变.此时,只需在当前 MAP 注册新的 LCoA 与 RCoA 的绑定即可.当 MN 所进入的子网不在同一个 MAP 域时,就发生 MAP 域间切换(即从一个 MAP 域进入到另一个 MAP 域),这导致 MN 的 LCoA 和 RCoA 均发生变化.这时,MN 需要在 HA 和对端节点 CN(correspondent node)注册一个由新的 RCoA 和 MN 的归属地址 HoA(home address)组成的绑定,还需要把新的 LCoA 告知原 MAP,使其把为 MN 缓存的数据包转发到新的 MAP,并转交到 MN.在完成了上述注册过程之后,HA 和 CN 在发往 MN 的数据包的目的地址域填入 MN 的 RCoA.这样,该数据包就会被 MAP 拦截,MAP 通过隧道方式把数据包转交给 MN 的实际地址 LCoA.同时,MN 发往 HA 和 CN 的数据包也会通过隧道方式交给 MAP 并被其转发.与 MIPv6 一样,HMIPv6 也需要返回可路由过程以保证 MN 到 CN 的可路由性.

值得注意的是,在把 HMIPv6 协议用于 6LoWPAN 时,会产生以下问题:一些信令数据包因其长度大于 127B 而被分片,导致信令因分片的丢失无法在短时间内到达信令的接收方,从而影响移动性管理的性能.这从下述几方面可以看出.MN 在发生域间切换后,需要在 HA 和 CN 的注册绑定更新信息即 BU,并将新的 LCoA 告知原 MAP.在发给 CN 的 BU 中,因源地址为 LCoA,必须由 Home Address Destination Option(HADO)域携带 HoA,由 Alternate Care-of Address Option(ACAO)携带 RCoA,还要在移动性头部 MH(mobility header)中加上强制的 Binding Authorization Data Option(BADO)和 Nonce Indices Option(NIO)域.该 BU 所包含的域及其所占字节数为:IPv6 头部(40B),MH(12B),BADO(14B),NIO(6B),HADO(20B),ACAO(18B),共计 110B.同样,对于发往 HA 的 BU,它包含:IPv6 头部(40B),MH(12B),HADO(20B),ACAO(18B),共计 90B.由于源地址和目的地址不是链路本地地址,即使我们对 IP 头部采用文献[16]所述的压缩办法,最多只能压缩到 35B,因此,数据包最终长度仍然大于 IEEE 802.15.4 的 MAC 帧的最大载荷 127B,从而需要将信令数据包分片之后再逐片传递,这会造成信令时延增大.

2.2 WoMIPv6协议的移动性管理

2.2.1 WoMIPv6 的切换过程

下面用图 1 所示的网络说明 WoMIPv6 协议.图中,AR 表示子网的接入路由器,每个 AR 形成一个基于 IEEE 802.15.4 标准的低功耗无线个域网 LoWPAN(low-power WPAN),每个 LoWPAN 拥有 PAN-ID;MAP 由网关担任,同一个 MAP 所包含的 AR 的总覆盖区构成 MAP 域;MN 与 AR 单跳连接.此外,MN 从 PAN11 经过 PAN12 移动到 PAN21,其中,从 PAN11 移动到 PAN12 发生域内切换,从 PAN12 移动到 PAN21 发生域间切换.此图省略了 HA

和 CN.

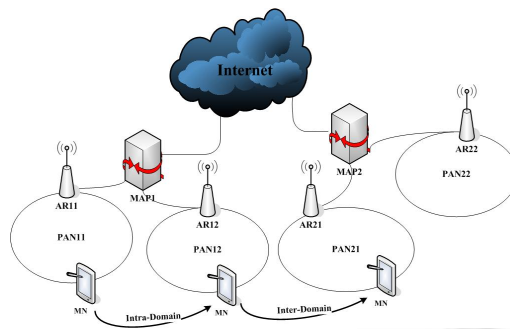


Fig.1 Network topology

图 1 网络结构

在 WoMIPv6 协议中,采用如下约定:

1. MN 的 HoA,RCoA 和 LCoA 均通过无状态地址配置方式获得.MN 的接口 ID 使用 EUI-64 形式.因此,HoA 是由归属网络前缀 HNP(home network prefix)与 MN 的接口 ID 连接而得,RCoA 是由 MAP 的前缀(从 RA 中的 MAP Option 中获得)与 MN 的接口 ID 连接而成,LCoA 是由 RA 的路由器前缀与 MN 的接口 ID 连接而得.根据文献[17],按上述方式获得的地址无须进行重复地址探测(duplicate address detection).

2. 域间切换分两种情况考虑,即离开归属地和在归属地之外的两个 MAP 域之间的切换.域内及域间切换均为 PAN 间切换.

3. MN 在完成注册后,采用隧道与外界通信,其数据包经由 HA 或 MAP 转发.在建立隧道后,MN 发送给 CN 的数据包中各地址域如下:外层头部中,源地址为 LCoA,目的地址为 MAP 的地址;内层头部中,源地址为 RCoA,目的地址为 CN 的地址.

4. 在 MN 发送路由器请求 RS(router solicitation)后,路由器才会将 RA 单播到节点的链路本地地址.

5. 对端节点 CN 支持移动性,即支持返回可路由过程和绑定注册.其中,返回可路由过程确保 CN 能够根据移动节点 MN 的转交地址和归属地址进行寻址.只有在返回可路由过程无误之后,CN 才接受 MN 的 BU 请求.

6. 每个 MAP 设置绑定更新列表(BU list),用以记录是否已在 CN 注册^[1].

本文的 WoMIPv6 协议与 HMIPv6 协议的主要异同之处在于:

1. MN 始终保存自己的归属信息,它包括 HNP,HA 的地址和最近一次本地注册的 MAP 地址等内容.当 MN 回到归属地后,删除最近一次本地注册的 MAP 地址.

2. MN 在发往 AR 的关联请求(association request)包 A-Req 中放置自己的归属信息.由于 MN 的地址是通过无状态配置方式获得,AR 在收到 A-Req 之后,可以用该帧的 MAC 头部源地址与携带的 HNP 来生成该 MN 的 HoA,之后,用 HoA 取代 A-Req 中的 HNP 并修改相关标识位,再把 A-Req 转发给 MAP 完成注册.

同样,MN 发出的局部绑定更新 L-BU 中,只放置 RCoA 的前缀.在 AR 转发 L-BU 时,将其 MAC 头部源地址插入在 RCoA 前缀之后形成 RCcOA;对于 MAP 发出的携带完整 RCoA 的 L-BA,AR 在转发时也只需保留 RCoA 的前缀部分.

3. MAP 所维护的绑定缓存 BC(binding cache)中,存储 RCoA 与 LCoA 的绑定以及对应的 MN 归属信息.

4. MAP 负责利用已有的 BC 信息以及 A-Req 的归属信息来判断 MN 是否发生域间切换,而 MN 只负责利用 PAN-ID 判断是否发生了 PAN 间移动.

5. 新 MAP 在发现 MN 出现域间切换后,代表 MN 把新 RCoA 和 HoA 的绑定发往 HA 和 CN 处进行注册;新 MAP 也代表 MN 发送新 LCoA 和 HoA 的绑定给原 MAP,使得已经发往原 MAP 的数据包可以顺利转发到新 LCoA.

6. MAP 若发现正在与 MN 通信的 CN,就代表 MN 与之进行返回可路由过程以确保 CN 的可到达性.

7. 为了减少 MN 的通信负担,MN 只发起在新 MAP 处的本地注册,所涉及的本地绑定更新(L-BU)与本地绑定确认(L-BA)均采用头部压缩的形式.

8. MAP 代表 MN 发送非压缩形式的 BU 给 HA 和 CN 以及 MN 最近一次本地注册的 MAP,其中,ACAO 域放置 MN 新的 LCoA.MAP 在收到非压缩的 BU 后,读取其中 HADO 域放置的 MN 的 HoA 和 ACAO 域放置的 MN 新的 LCoA.之后,MAP 修改自己的绑定缓存 BC,以便把域间切换完成前发往原 MAP 的数据包顺利转交给 MN.

下面分两种情况给出 WoMIPv6 协议的移动性管理方案.

1. MN 离开归属网络的切换过程

当 MN 离开归属网络时,相应的切换过程如图 2 所示.图中的操作按自上而下的顺序进行.MN 发给 AR 的 A-Req 含有 HNP 和 HA 的地址,AR 转发给 MAP 的 A-Req*含 HoA 和 HA 的地址.MN 与 AR 间交换的 L-BU 和 L-BA 不具有完整的 RCoA,但 AR 与 MAP 之间交换的 L-BU*和 L-BA*具有完整的 RCoA.

图 2 的具体操作流程如下:

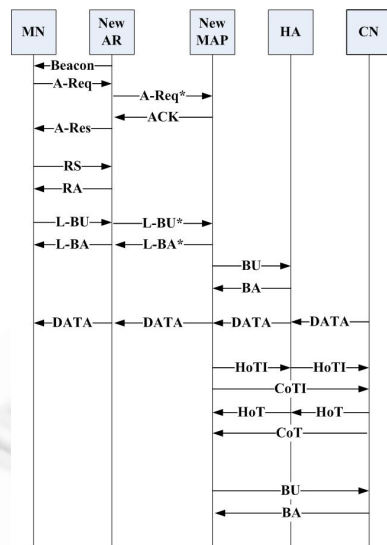


Fig.2 Handoff between HA and MAP when the MN moves out of the home network

图 2 MN 移出归属网络时 HA 与 MAP 之间切换

(9) MAP 转发 MN 与 CN 之间的数据包:(a) 当 MN 有数据包发往 PAN 外部时,MAP 在转发前记录该隧道数据包内层头部的地址,并在 BU List 上检查该地址是否已经在 CN 注册,若是,则直接转发数据包给 CN,否则,先代表 MN 与 CN 进行返回可路由过程并完成注册,之后将数据包转发给 CN;(b) 当 PAN 外部有数据包发往 MN 而被 MAP 拦截时,MAP 记录该数据包的源地址后将数据包转给 MN,再在 BU List 检查所记录的地址是否已经在 CN 注册,否则,代表 MN 与该 CN 进行返回可路由过程并完成注册.图 2 下半部分描绘的是第 2 种情况.根据文献[5],上述返回可路由过程由交换 HoTI(home test init),CoTI(care-of test init),HoT(home test),CoT(care-of test)等信令来完成.该过程中,MAP 发送的 BU 的源地址、目的地址以及对应选项 HADO 和 ACAO 按表 1 设置.

(1) MN 根据 Beacon 帧携带的 PAN-ID 来判断自己是否进入另一个 PAN 移动.

(2) MN 在 A-Req 中携带自己的归属信息(HNP 和 HA 地址),AR 在完成对 A-Req 的相关改动后形成 A-Req*,将其转交给 MAP.

(3) MAP 在成功收到 MN 的归属信息后,同意关联其请求,并发回关联回应(association response)包 A-Res.

(4) MAP 利用 BC 判断 MN 是否发生域间移动,并为代表 MN 发送 BU 做准备.

(5) MN 发送 RS 以请求 RA.

(6) MN 接收由 AR 单播发送的被请求的 RA,并利用 RA 配置 RCoA 与 LCoA.

(7) MN 做本地注册,发送 L-BU 给 AR,在 AR 处做相关处理后将其转交给 MAP,而对于 MAP 回应的 L-BA*,在 AR 处做相关处理后将其转交给 MN 以完成本地注册过程.

(8) 若本地注册成功,且 MAP 在第(4)步中已判明 MN 发生了域间切换,则 MAP 代理 MN 在 HA 注册即发送 HoA 与 RCoA 的绑定,并接收对应 BA.

Table 1 Address in BU sent by MAP in Fig.2

表 1 图 2 中 MAP 发送的 BU 中的地址

注册对象	源地址	目的地址	HADO	ACAO
HA	MAP 地址	HA 地址	MN 的 HoA	MN 的 RCoA
CN	MAP 地址	CN 地址	MN 的 HoA	MN 的 RCoA

2. MN 在两个相邻 MAP 域之间的切换过程

当 MN 在两个 MAP 域之间切换时,切换过程如图 3 所示.对于图 3 与图 2 相同的步骤此处不予赘述,下面仅对不同之处进行解释:

(1) MN 在发送给 New AR 的关联请求 A-Req 中携带 HNP,HA 地址及原 MAP 地址.

(2) 新 MAP 代表 MN 完成在 HA 处注册后,将 MN 的 HoA 与新 LCoA 的绑定以非压缩 BU 形式发送至原 MAP 处,原 MAP 收到该 BU 之后,读取其中绑定信息,在修改对应的 BC 条目之后发送 BA 给新 MAP,其中新 MAP 发送的 BU 所包含的源地址、目的地址以及对应选项 HADO 和 ACAO 按表 2 设置.

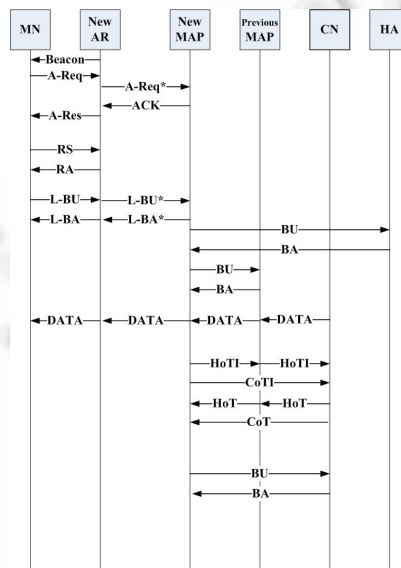


Fig.3 Handoff between two neighboring MAPs

图 3 相邻 MAP 之间切换

Table 2 Address in BU sent by MAP in Fig.3

表 2 图 3 中 MAP 发送的 BU 中的地址

注册对象	源地址	目的地址	HADO	ACAO
HA	新 MAP 地址	HA 地址	MN 的 HoA	MN 新 RCoA
CN	新 MAP 地址	CN 地址	MN 的 HoA	MN 新 RCoA
原 MAP	新 MAP 地址	原 MAP 地址	MN 的 HoA	MN 新 LCoA

对于 MN 发生域内切换这一情形,MAP 不与外界交换移动性信令,切换过程为域间切换过程中本地注册的过程,即图 3 中从第 1 行“Beacon”到第 9 行“L-BA”为止.

总之,在 WoMIPv6 协议中,MN 只负责感知 PAN 间移动并做本地注册,不需要感知域间移动.在发生域间移动时,由 MAP 代替 MN 做与 HA 和 CN 的绑定更新工作,这样减轻了 MN 移动性管理的负担.

2.2.2 信令压缩方式

如前所述,根据文献[3],LoWPAN 中物理层所允许的 MAC 帧最大长度只有 127B,除去头部与信息安全开销之后,MAC 层最多有 81 字节用于携带来自 IP 层及其上层的数据包.考虑到与移动 IP 相关的信令都以 IPv6 扩

展头部的形式给出,因此,本文对其进行压缩,使其适应于 6LoWPAN 协议.

IPv6 基本头部由 Version(4b),Traffic Class(8b),Flow Label(20b),Payload Length(16b),Next Header(8b),Hop Limit(8b),Source Address(128b),Destination Address(128b)这 8 个域组成^[9].文献[16]提出了两种压缩编码方案:LOWPAN_IPHC 和 LOWPAN_NHC,分别对基本 IPv6 头部和扩展头部进行压缩编码,其格式如图 4 所示,其中,TF,NH,HLIM,CID,SAC,SAM,M,DAC,DAM 和 EID 域分别对应于 Traffic Class 和 Flow Label,Next Header,Hop Limit,Context Identifier Extension,Source Address Compression,Source Address Mode,Multicast,Destination Address Compression,Destination Address Mode 和 IPv6 Extension Header ID^[16].虽然在 LOWPAN_NHC 方案中,将 EID="100"用于移动性头部 MH,但文献[16]尚未给出具体压缩方案.

在 HMIPv6 协议中,MH 的结构如图 5 所示^[6].其中,Payload Proto 域用于指明下一个头部;Header Length 域表示 MH 头部的长度(以 8 个字节为单位),用以区分 MH 与后续移动性选项的边界.上述两个域可以被压缩掉.Checksum 域用于较验 MH.由于 MAC 帧尾部已有 FCS(帧校验序列)域,依靠 FCS 完全可以保证整个帧的正确性,因此 Checksum 域可以省去.考虑到 WoMIPv6 协议中 L-BU 和 L-BA 的源地址和目的地址的前缀均非链路本地前缀,它们占据 32 字节,而且在采用 LOWPAN_IPHC 对 IPv6 基本头部进行压缩时,这两个地址不能被压缩,因此,需要对本地注册信令 L-BU 和 L-BA 进行压缩.本文采用让 MH Type 域在 WoMIPv6 中对应两种取值即 L-BU 或 L-BA,用 1 个比特表示.由于 Sequence 域用于 HA,CN,MAP 等接收 BU 的节点对 BU 进行排序,以及发送 BU 的节点依此对后续的 BA 做配对,因此不能压缩.

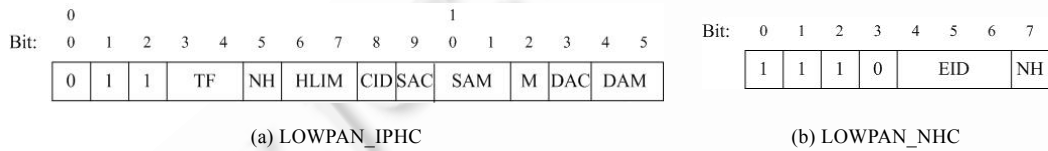
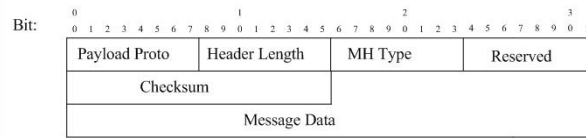


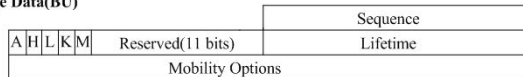
Fig.4 Compression format for IPv6 datagrams over LoWPAN^[16]

图 4 LoWPAN 上的 IPv6 数据包压缩格式^[16]

Mobility Header



Message Data(BU)



Message Data(BA)

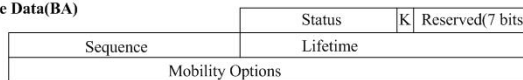


Fig.5 HMIPv6 mobility header format^[6]

图 5 HMIPv6 移动性头部格式^[6]

下面说明绑定更新 BU 和绑定确认 BA 的压缩方法,其结构如图 5 所示.在压缩 BU 时,根据 MIPv6 协议,Lifetime 域在表示请求 MAP 删除一个绑定条目的 L-BU 中应该清零,因此在该情况下可以压缩,其余情况保留该域.BU 后接的移动性选项 MO(mobility option)可以是:BADO,NIO 与 ACAO.由于在 WoMIPv6 中,MN 不涉及返回可路由过程,故不需要前两个 MO.另外,根据 HMIPv6,MN 所涉及的信令也不需要 ACAO,因此在 L-BU 中不包含任何移动性选项.如果 BU 被拒绝,则在 L-BA 的 Lifetime 域可以被压缩.因此,本文引入移动性首部压

缩写字节 MHC,它占 1 字节,记为 b7,b6,b5,b4,b3,b2,b1,b0,并以其最高位 b7 来区分 L-BU 和 L-BA:当最高位 b7=1 时,表示 L-BU;当 b7=0 时,表示 L-BA.

对于 L-BU,MHC 的各位设置为:b7=1;b6,b5,b4,b3,b2 分别为 HMIPv6 规定的 BU 中的 A,H,L,K,M 等标志位(见图 5 中间部分);b1 用于表示 Lifetime 域的压缩情况,若置位,则压缩且表示 Lifetime 为 0,若清零,则不压缩;b0 保留.这样,压缩后形成的 L-BU 有以下两种形式:1) 当 b1=1 时,MHC(1B)|Sequence(2B)|,其中竖线“|”用于连接两个不同的域;2) 当 b1=0 时,MHC(1B)|Sequence(2B)|Lifetime(2B).

对于 L-BA 中,MHC 的各位设置为:b7=0;b6,b5,b4,b3 表示 Status 的 8 种状态(参见表 3,虽然目前只有 8 种状态,用 3 位即可,但预留一位备用);b2 表示 K 标志位;b1 表示 Lifetime 域的压缩情况,其含义和取值与 L-BU 相同;b0 保留.这样,压缩后形成的 L-BA 有以下两种形式:1) 当 b1=1 时,MHC(1B)|Sequence(2B);2) 当 b1=0 时,MHC(1B)|Sequence(2B)|Lifetime(2B).对于 WoMIPv6 协议中的 Status 域,其取值及其所对应的拒绝 L-BU 的原因见表 3.当 Status 的值不为 0 时,相应的处理办法按照表中第 3 列的值,采用 MIPv6 协议中对应的 Status 的处理办法.也就是说,在 WoMIPv6 协议中,对于本地注册所出现的问题,采用 MIPv6 协议中针对归属注册时所出现问题的对应处理办法.

Table 3 Status and its value in L-BA

表 3 L-BA 中的 Status 域及其取值

L-BA 的 Status 值(二进制)	状态名	MIPv6 的 Status 值(十进制)
0000	BU accepted	0
0001	Accepted but prefix discovery necessary	1
0010	Reason unspecified	128
0011	Administratively prohibited	129
0100	Local registration not supported	131
0101	Not MAP for this MN	133
0110	Sequence number out of window	135
0111	Registration type change disallowed	139

至于在切换过程中涉及的 RS 与 RA,由于其发送范围是链路本地,采用 LOWPAN_IPHC 压缩可将 40B 的 IPv6 基本头部压缩至 3B^[16].

3 WoMIPv6 协议的关键信令帧格式

在 WoMIPv6 协议中,节点之间交换的数据包有 A-Req,L-BU 和 L-BA,其格式如下所述:

A-Req 帧:

根据 IEEE 802.15.4 标准,MAC 帧由帧头 MHR,帧身(payload)和帧尾 MFR 组成,其中,命令帧帧头 Frame Control 域的 Frame Type 域所占的 3 个比特设置为“011”,其帧身格式为 Command Frame Identifier(CFID,1B)|Command Payload(可变量),其中,CFID 域可用的值在范围 00001010~11111111 内^[1].因此,我们将 A-Req 设置为命令帧,其 CFID 域取值为 00001010,而 Command Payload 域的第 1 字节最低两位 b0 和 b1 取值见表 4(其余 6 位保留),对应于 4 种类型的 A-Req 帧.如此,MN 发送的两种 A-Req 的帧身分别为 CFID(1B)|xxxxx00(1B)|HNP(8B)|HA 地址(16B)|原 MAP 地址(16B)和 CFID(1B)|xxxxx10(1B)|HNP(8B)|HA 地址(16B);由 AR 转发的两种 A-Req 的帧身分别为 CFID(1B)|xxxxx01(1B)|HNP(8B)|HA 地址(16B)|原 MAP 地址(16B)和 CFID(1B)|xxxxx11(1B)|HNP(8B)|HA 地址(16B).可见,在这 4 类 A-Req 帧中,带 MAP 地址的帧身占 42B,其他帧身占 26B 字节.

Table 4 Command Payload field in A-Req

表 4 A-Req 中的 Command Payload 域

b0 和 b1	A-Req 的类型
00	MN 发送的携带 HNP,HA 及原 MAP 地址
01	MN 发送的携带 HNP 和 HA 地址
10	AR 转发的携带 HoA,HA 及原 MAP 地址
11	AR 转发的携带 HoA 和 HA 地址

L-BU 帧:

由于 MH 是扩展头部,因此需要同时采用文献[16]的 LOWPAN_IPHC 和 LOWPAN_NHC 编码方案.前者的结构如图 4(a)所示,其中,TF="11"(表示基本 IPv6 头部中,域 Traffic Class 和 Flow Label 均被压缩掉),NH="1"(表示下一个头部采用 LOWPAN_NHC 编码),HLIM="00"(表示 Hop Limit 域的值不压缩),SAC="0"且 SAM="00"(表示源地址 128 位),M="0"(表示目的地址不是多播地址),DAC="0"且 DAM="00"(表示目的地址使用 128 位)^[16].也就是说,LOWPAN_IPHC_IPHC="01111100|00000000",其后依次紧跟着 Hop Limit(1B),源地址 LCoA(16B),目的地址即 MAP 地址(16B).之后,依次紧跟着 LOWPAN_NHC(1B)和本文提出的移动性头部 MHC(1B),其中 LOWPAN_NHC 值为 11101001(如图 4(b)所示),这是因为对于移动性头部 EID="100",而且 NH="1"(因为后面还跟着一个头部 LOWPAN_NHC,参见下一段).后面跟着 L-BU 的具体数据(参见第 2.2.2 节).

由于在位置更新操作中,必须有 HADO 扩展头部选项,紧跟在 LOWPAN_NHC 编码之后,因此,对于 WoMIPv6,取 LOWPAN_NHC 中保留的 EID=6(十进制)^[16],即 EID="110"(二进制),分配给 WoMIPv6 的 HADO,且 HADO 直接放置 RCoA 的前缀(8B).即在移动性头部后放置的 LOWPAN_NHC 值设为 11101100,其后跟 HADO.这样,由第 2.2.2 节,在基本 IPv6 头部的 Lifetime 域不可压缩时,L-BU 所占的字节数最多,这时,L-BU 的 IP 层数据包结构为:LOWPAN_IPHC(2B)|Hop Limit(1B)|Source Address (16B)|Destination Address(16B)|LOWPAN_NHC(1B)|MHC(1B)|Sequence(2B)|Lifetime(2B)|LOWPAN_NHC(1B)|HADO(8B),其长度为 50B.

对于被 AR 转发的 L-BU*,AR 对其修改在于将收到的帧的 MAC 源地址插入在 HADO 中的 RCoA 前缀之后形成真正的 RCoA,这样增加了 8B,即 L-BU*所占字节数为 58B.

L-BA 帧:

与上述构建 L-BU 的原理一样,LOWPAN_IPHC="01111100|00000000",依次紧跟着 Hop Limit,源地址(MAP 地址)和目的地址(LCoA),后面跟随着 LOWPAN_NHC="11101001",移动性头部 MHC 以及 L-BA.

绑定确认必须有 Type 2 Routing Header (T2RH)扩展头部选项,即 L-BA 之后需要跟随 LOWPAN_NHC 和 T2RH.此处,我们将 LOWPAN_NHC 中保留的 EID=5(十进制)^[16],即 EID="101"(二进制),分配给 WoMIPv6 的 L-BA,而且在 T2RH 中放置 RCoA 前缀(8B).由第 2.2.2 节,在基本 IPv6 头部的 Lifetime 域不可压缩时,L-BU 所占的字节数最多,其结构为:LOWPAN_IPHC(2B)|HopLimit(1B)|Source Address(16B)|Destination Address(16B)|LOWPAN_NHC(1B)|MHC(1B)|Sequence(2B)|Lifetime(2B)|LOWPAN_NHC(1B)|T2RH(8B),其长度为 50B.

对于 MAP 发送的 L-BA*,其 T2RH 中放置的是完整的 RCoA(这时 L-BA*的长度增加了 8B,总长度为 58B),而在经由 AR 转发时,AR 将只保留 T2RH 中的前 64 位后转发给 MN(这时 L-BA 的长度依然为 50B).

综上所述,A-Req,L-BU 和 L-BA 帧的长度均不超过 60B,远小于 81B.因此,它们不需要分片均可以放在单个 IEEE 802.15.4 的 MAC 帧中传输.

4 性能分析

本节以图 1 所示的网络结构为例,对 WoMIPv6 和 HMIPv6 的性能进行对比.设与 MN 通信的对端节点 CN 不与 MN 在同一个 LoWPAN 中,且 CN 的个数为 n .在 HMIPv6 中,其基本 IPv6 头部也采用文献[16]中的压缩方式,对移动性头部 MH 完全按照文献文献[6]来设置,且不使用 LOWPAN_NHC 来编码扩展首部中的下一首部域.在计算 HMIPv6 信令大小时,均不考虑为了信令对齐而填充的若干连续的 0 比特.

4.1 WoMIPv6和HMIPv6信令大小比较

移动性管理信令的组成部分及其长度见表 5.

第 1 种情形:如图 1 所示,当 MN 从 PAN11 移动到 PAN12 时,产生域内切换,MN 需要与 MAP1 交换一组 BU 和 BA.

对于 HMIPv6,BU 包含 LOWPAN_IPHC,Hop Limit,Source Address,Destination Address,MH,HADO,共 67B;BA 包含 LOWPAN_IPHC,Hop Limit,Source Address,Destination Address,MH,T2RH,共 71B.也就是说,完成一次域内切换,在 MN 处交换的信令字节数为 138B.此外,AR 是转发节点,交换的信令为 MN 的 2 倍,即 276B;MAP

收发一对 BU 和 BA,共 138B.

Table 5 Sizes of fields in the header

表 5 头部中各个域的大小

字段	字节数
LOWPAN_IPHC	2
Hop Limit	1
Source Address	16
Destination Address	16
MH(不带移动性选项的 BU,BA)	12
Binding Refresh Advice Option (BRAO)	4
Alternate Care-of Address Option (ACAO)	18
Nonce Indices Option (NIO)	6
Binding Authorization Data Option (BADO)	14
Home Address Destination Option (HADO)	20
Type 2 Routing Header (T2RH)	24

对于 WoMIPv6, BU 和 BA 均为 50B,即完成一次域内切换,在 MN 处交换的信令字节数为 100B;AR 转发一对 L-BU 和 L-BA(均为 50B),一对 L-BU*和 L-BA*(均占 58B),共 216B;MAP 收发一对 L-BU*和 L-BA*,共 116B.

第 2 种情形:当 MN 从 PAN12 移动到 PAN21 时,产生域间切换.对于 HMIPv6,MN 需要与 MAP1,MAP2,HA 以及 n 个 CN 交换 BU 和 BA,并且 MN 同 MAP1 和 MAP2 交换的 BU 和 BA 的大小与 MN 从 PAN11 移动到 PAN12 时交换的大小一致,即 BU 占 67B,BA 占 71B.MN 归属注册时发送给 HA 的 BU 包含 LOWPAN_IPHC,Hop Limit,Source Address,Destination Address,MH,HADO,ACAO,共 85B;BA 包含 LOWPAN_IPHC,Hop Limit,Source Address,Destination Address,MH,T2RH,共 71B.

MN 在 CN 注册前,需要与每个 CN 进行的返回可路由过程在 MN 处交换的信令为 HoTI,CoTI,HoT 和 CoT,这 4 个信令包含的共同部分为 LOWPAN_IPHC,Hop Limit,Source Address,Destination Address,MH(前 6 个字节),共 41B,它们的 Message Data 域分别占 10B,10B,18B 和 18B.因此,信令 HoTI,CoTI,HoT 和 CoT 共计 220B.MN 与每个 CN 交换的 BU 包含:LOWPAN_IPHC,Hop Limit,Source Address,Destination Address,MH,HADO,ACAO,NIO,BADO,共 105B;BA 包含:LOWPAN_IPHC,Hop Limit,Source Address,Destination Address,MH,T2RO,BADO,共 85B.于是,完成一次域间切换,MN 交换的信令字节总数为 $(67 + 71) \times 2 + (85 + 71) + (220 + 105 + 85)n = (432 + 410n)$ B,其中, n 为 CN 的数量.

AR 是转发节点,交换的信令为 MN 的 2 倍,即 $(864 + 820n)$.MAP 仅在 MN 本地注册时是目的节点,其他情况与 AR 相同,是转发节点,因此交换的信令比 AR 少了一对本地注册的 BU,BA(信令大小见第 4.1 节),考虑到当 MAP 与 LoWPAN 外节点通信时,IP 头部不再使用压缩方式,因此每个 IP 头部会有额外 5B 开销,因此 MAP 所收发的信令共占 $(864 + 820n) - 138 + 4 \times 5 + 6 \times 5n = (746 + 850n)$ B.

对于 WoMIPv6,MN 涉及的信令仅为在 MAP2 注册时的 L-BU 和 L-BA(均占 50B).即完成一次域间切换,在 MN 处交换的信令字节数为 100B.AR 转发的信令量与第 1 种情形相同,共 216B;MAP 交换的信令为 L-BU*和 L-BA*,并计入与 LoWPAN 外节点通信时 IP 头部额外的 5B 开销,因此 MAP 收发信令共占 $(67 + 71 + 5 \times 2) + 58 \times 2 + (85 + 71 + 5 \times 2) + (220 + 105 + 85 + 6 \times 5)n = (430 + 440n)$ B.

归纳起来,在切换发生时,MN,AR 和 MAP 的信令开销见表 6.由表 6 可见,在 WoMIPv6 中,MN,AR 和 MAP 的切换代价均比 HMIPv6 协议小.也就是说,在 WoMIPv6 中 MN 只负责本地注册这一特点,不仅减少了 MN 的通信负担,也有效地减少了 AR 和 MAP 的通信负担,大大降低了信令开销.

Table 6 Signaling cost of a handoff in MN, AR, and MAP

表 6 在一次切换时 MN,AR 和 MAP 的信令开销

切换类型	MN		AR		MAP	
	HMIPv6	WoMIPv6	HMIPv6	WoMIPv6	HMIPv6	WoMIPv6
域内切换	138 B	100 B	276B	216B	138 B	116 B
域间切换	$(432+410n)$ B	100 B	$(864+820n)$ B	216B	$(746+850n)$ B	$(430+440n)$ B

4.2 时延比较

根据文献[4],为了使较大的 IPv6 数据包可以在 IEEE 802.15.4 链路层上传输,在 6LoWPAN 中引入了介于网络层和数据链路层之间的适应层(adaption layer),负责对 IPv6 数据包进行分片,使其大小适合 IEEE 802.15.4 的 MAC 帧载荷.根据文献[18],引入适应层后,路由选择可以发生在网络层或适应层,前者称为 Route-over Routing (ROR),后者称为 Mesh-under Routing(MUR).因为 AR 是 WPAN 的边界路由器,MN 又与 AR 单跳连接,MN 与 AR 之间的路由方式以及 AR 与 MAP 之间的路由方式均为 ROR,即在每一跳都收齐所有分片并组装成原 IP 数据包后交给网络层做出路由选择,并再一次分片传输给下一跳^[4].

本文以 link(1)表示 MN 与 AR 之间的单跳链路,以 link(2)表示 AR 与 MAP 节点之间的单跳链路;将 link(1)与 link(2)合称为路径 Path.设 IEEE 802.15.4 的 MAC 层对同一个数据包的传输次数(包括重传次数)为 N ,设链路 link(i)的丢包率均为 $1-p_i$ 即成功率为 p_i .如前所述,在 HMIPv6 中,一些信令因其长度大于 81B 需要被分片之后才能在 LoWPAN 上传递.设一个信令被分成了 m 片(m 为正整数),则在链路 link(i)上,该信令传递成功和传递失败的概率分别为

$$\begin{cases} P_i^{(S)} \equiv [1 - (1 - p_i)^N]^m \\ P_i^{(F)} \equiv \sum_{k=1}^m \binom{m}{k} [(1 - p_i)^N]^k [1 - (1 - p_i)^N]^{m-k} \end{cases} \quad (1)$$

其中, $i=1,2$.显然, $P_i^{(F)} + P_i^{(S)} = 1$.

对于给定的一个分片,它在链路 link(i)上被成功传递的概率为 $1 - (1 - p_i)^N$.因此,在成功传递的条件下,发送方发送该分片的平均次数(期望)为 $E_i^{(S)} \equiv \sum_{j=1}^N j \frac{(1 - p_i)^{j-1} p_i}{1 - (1 - p_i)^N}$,这是因为在该分片传递成功的条件下需要连续发送该分片 j 次的条件概率为 $[(1 - p_i)^{j-1} p_i] / [1 - (1 - p_i)^N]$.

于是,在 MN 将信令分成 m 片后通过路径 Path 发往 MAP 时,可能会出现下述 3 种情况:

(I) 该信令在 link(1)上传递失败,其概率为 $1 - P_1^{(S)}$.对于这种情形,意味着 m 个分片中至少有 1 片在 link(1)

上丢失.易知, m 个分片丢失 k 个分片时($k=1,2,\dots,m$),其概率为 $\binom{m}{k} [(1 - p_1)^N]^k [1 - (1 - p_1)^N]^{m-k}$.这时, k 个丢失的分片被发送了 kN 次, $m-k$ 个被成功传递的分片传递了 $(m-k)E_1^{(S)}$,即共发送 $kN + (m-k)E_1^{(S)}$ 次.

此时,平均发送次数为 $\frac{1}{1 - P_1^{(S)}} \sum_{k=1}^m [kN + (m-k)E_1^{(S)}] \binom{m}{k} [(1 - p_1)^N]^k [1 - (1 - p_1)^N]^{m-k}$.

(II) 该信令在 link(1)上传递成功,但在 link(2)上传递失败,其概率为 $P_1^{(S)}[1 - P_2^{(S)}]$.这时, m 个分片中至少有 1 片在 link(2)上丢失.与(I)推导过程类似可得,在 link(2)上丢失 k 个分片($k=1,2,\dots,m$)的概率为

$\binom{m}{k} [(1 - p_2)^N]^k [1 - (1 - p_2)^N]^{m-k}$.这时,共发送 $[kN + (m-k)E_2^{(S)}] + mE_1^{(S)}$ 次,其中方括号内是在 link(2)上的

发送次数,最后一项是在链路 link(1)上的发送次数.此时,平均发送次数为 $\frac{1}{1 - P_2^{(S)}} \sum_{k=1}^m [kN + (m-k)E_2^{(S)} +$

$mE_1^{(S)}] \binom{m}{k} [(1 - p_2)^N]^k [1 - (1 - p_2)^N]^{m-k}$.

(III) 该信令在 link(1)和 link(2)上均传递成功,其概率为 $P_1^{(S)}P_2^{(S)}$,此时,发送次数为 $m(E_1^{(S)} + E_2^{(S)})$.

综上(I),(II)和(III),得到 MN 将信令分成 m 片后通过路径 Path 发往 MAP 的平均传输次数如下:

$$\begin{aligned} N_{toMAP} \equiv & \sum_{k=1}^m [kN + (m-k)E_1^{(S)}] \binom{m}{k} (1 - p_1)^{kN} [1 - (1 - p_1)^N]^{m-k} + P_1^{(S)}P_2^{(S)}m(E_1^{(S)} + E_2^{(S)}) + \\ & P_1^{(S)} \sum_{k=1}^m [kN + (m-k)E_2^{(S)} + mE_1^{(S)}] \binom{m}{k} (1 - p_2)^{kN} [1 - (1 - p_2)^N]^{m-k} \end{aligned} \quad (2)$$

同理可得 MN 通过路径 Path 接收来自 MAP 的信令时的平均传输次数的期望值如下:

$$N_{fromMAP} \equiv \sum_{k=1}^m [kN + (m-k)E_2^{(S)}] \binom{m}{k} (1-p_2)^{kN} [1-(1-p_2)^N]^{m-k} + P_1^{(S)} P_2^{(S)} m (E_1^{(S)} + E_2^{(S)}) + P_2^{(S)} \sum_{k=1}^m [kN + (m-k)E_1^{(S)} + mE_2^{(S)}] \binom{m}{k} (1-p_1)^{kN} [1-(1-p_1)^N]^{m-k} \quad (3)$$

接下来分析 ACK 的发送次数.根据文献[1],在 MAC 层 ACK 帧长度只有 5B,误码的概率很小,因此,本文假设 ACK 都能传输成功.在 ROR 下,每一跳都要求收齐这 m 个分片,同时对每个分片回应 ACK.于是,采用与推导式(2)和式(3)相同的方法,可以得到:在 MN 将信令分成 m 片后通过路径 Path 发往 MAP 时,路径 Path 上的 ACK 的平均传输次数为

$$N_{ACK0} \equiv \sum_{k=1}^m (m-k) \binom{m}{k} (1-p_1)^{kN} [1-(1-p_1)^N]^{m-k} + P_1^{(S)} P_2^{(S)} (2m) + P_1^{(S)} \sum_{k=1}^m (2m-k) \binom{m}{k} (1-p_2)^{kN} [1-(1-p_2)^N]^{m-k} \quad (4)$$

以及在 MN 通过路径 Path 接收来自 MAP 的 m 个分片信令时,路径 Path 上的 ACK 的平均传输次数为

$$N_{ACK1} \equiv \sum_{k=1}^m (m-k) \binom{m}{k} (1-p_2)^{kN} [1-(1-p_2)^N]^{m-k} + P_1^{(S)} P_2^{(S)} (2m) + P_2^{(S)} \sum_{k=1}^m (2m-k) \binom{m}{k} (1-p_1)^{kN} [1-(1-p_1)^N]^{m-k} \quad (5)$$

以 σ_C , σ_D 和 σ_A 分别表示节点竞争接入信道的平均时间,发送数据帧的平均时间和发送 ACK 帧的平均时间.根据文献[1],发送 ACK 无须竞争信道.这样,利用式(2)~式(5)可得 MN 通过路径 Path 发送一个 m 片信令给 MAP 的平均消耗时间和 MN 接收一个来自 MAP 的信令的平均消耗时间分别为式(6)和式(7).

$$T_0 = N_{toMAP} (\sigma_C + \sigma_D) + N_{ACK0} \sigma_A \quad (6)$$

$$T_1 = N_{fromMAP} (\sigma_C + \sigma_D) + N_{ACK1} \sigma_A \quad (7)$$

由第 4.1 节可知,在 HMIPv6 中, MN 在发生域间切换时与 CN 之间交换的一组信令 BU 和 BA 的网络层数据包大小分别为 105B, 85B, 与 HA 之间交换的一组信令 BU 和 BA 的网络层数据包大小分别为 85B, 71B; 在 WoMIPv6 中, MN 所发送的所有信令的网络层数据包大小均为 50B. 根据文献[3], 超过 81B 的信令都会被分成 2 片, 且每个分片都有额外的分片头部开销产生, 第 1 片的开销为 4B, 后续分片的开销为 5B. 在分片时, 由于片的长度以 8 个字节为单位, 因此, 各个信令的第 1 片长度均取 72B, 这样, 上述长度大于 81B 的 BU 和 BA 分片方式如下: 长度为 105B 的信令分成 72B+33B, 加上头部之后形成长度分别为 76B 和 38B 的两个数据包; 长度为 85B 的信令在分片之后, 形成长度为 76B 和 18B 的两个数据包. 这样, 分片后的各个片和其他不需要分片的信令的平均长度为 $(76+38+76+18+76+18+71+50+50)/9 \approx 42B$.

下面, 估计 σ_C , σ_D 和 σ_A 的取值. 节点在发送数据包之前随机退避 $2^{BE}-1$ 个时隙, 其中, BE 被初始化为 $MacMinBE$, 退避时隙等于 $aUnitBackoffPeriod$ 个符号时间(symbol period)^[1]. 文献[19]发现: 当网络中有 3 000 个节点时, 每个节点的平均退避次数不超过 1.5 次, 而且, 在节点数目较少时每个节点的平均退避次数接近于 1. 因此, 本文取平均退避次数为 1. 这样, 节点的平均退避时间为 $(2^{BE}-1)/2$ 个时隙.

在物理层采用 2 400MHz~2 483.5MHz 频段和 O-QPSK 调制方式时, 数据率为 250Kbps, 一个符号时间是 16 μ s, 信道空闲评估 CCA(clear channel assessment)消耗 8 个符号时间, $MacMinBE$ 和 $aUnitBackoffPeriod$ 分别取 3 和 20^[1]. 因此, $\sigma_C = (2^3-1) \times 20 \times 16/2 + 8 \times 16 = 1284\mu$ s. 由于 ACK 的物理层数据包占 11B^[1], 故 $\sigma_A = (11 \times 8)/(250 \times 10^3) = 352\mu$ s. 因传输的网络层数据包平均长度为 42B, 加上 MAC 层头部最大开销 46B^[3], 物理层开销 6B^[1], 故 $\sigma_D = [(42+46+8) \times 8]/(250 \times 10^3) = 3008\mu$ s. 根据文献[1], MAC 层重传次数的默认值为 3, 因此 $N=4$. HMIPv6 中的信令分片最多为 2 片, 即 $m=2$. 为简化计算, 我们取 $p_1=p_2=p$. 这样, 利用式(6)和式(7), 可得出在链路数据包传递成功率 p 取不同数值时, 两种协议在 MN 发生域间切换的情况下, MN 经过路径 Path 与 HA 和 CN 交换信令的时延如图 6

和图 7 所示.从这两个图可以看出,WoMIPv6 的时延明显小于 HMIPv6,这得益于前者信令长度小,且不被分片.

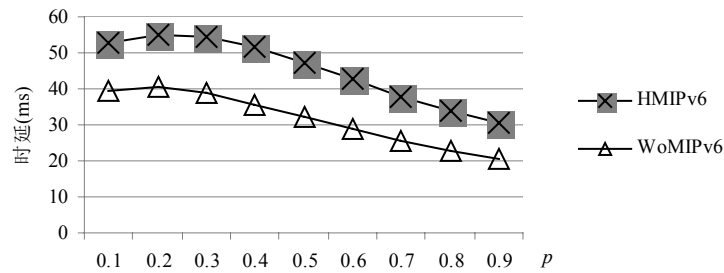


Fig.6 Delay of exchanging signaling between MN and HA

图 6 MN 与 HA 交换信令在路径 Path 的时延

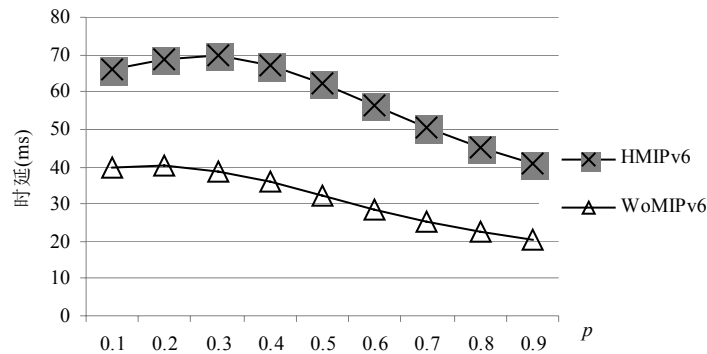


Fig.7 Delay of exchanging signaling between MN and CN0.9

图 7 MN 与 CN 交换信令在路径 Path 的时延

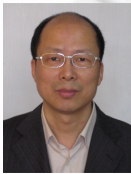
5 总结

本文提出了移动性管理协议 WoMIPv6,其主要优点在于:利用 MAP 代表 MN 完成域间切换探测以及与 HA,CN 和该 MN 所属的原 MAP 之间的移动性信令交换,减轻了 MN 的通信与处理负担;利用压缩的本地注册信令,以及让 AR 在交换相关信息时对信令进行处理,进一步减轻了 MN 的通信负担,减小了信令开销,使本地注册更加适应资源受限的 LoWPAN 网络的节点;利用头部压缩技术使信令长度大大减小且不被分片,减少了域间切换时延.WoMIPv6 协议适用于 IEEE 802.15.4 无线传感器网络.

References:

- [1] IEEE Computer Society. IEEE 802.15.4 Standard for Wireless Medium Access Control (MAC) and Physical Layer (PHY) Specifications for Low-Rate Wireless Personal Area Networks (WPANs). 2011.
- [2] Sleman A, Moeller R. Integration of wireless sensor network services into other home and industrial networks using device profile for Web services (DPWS). In: Proc. of the Information and Communication Technologies: From Theory to Applications (ICTTA). 2008. 1-5.
- [3] Montenegro G, Hui J, Culler D. Transmission of IPv6 packets over IEEE 802.15.4 networks. RFC 4944, Internet Engineering Task Force, 2007.
- [4] Kushalnagar N, Montenegro G, Schumacher C. IPv6 over low-power wireless personal area networks (6LoWPAN): Overview, assumptions, problem statement, and goals. RFC 4919, Internet Engineering Task Force, 2007.
- [5] Perkins C, Johnson D, Arkko J. Mobility support in IPv6. RFC 6275, Internet Engineering Task Force, 2011.

- [6] Soliman H, Castelluccia C, El-Makri K, Bellie L. Hierarchical mobile IPv6 (HMIPv6) mobility management. RFC 5380, Internet Engineering Task Force, 2008.
- [7] Koodli R. Mobile IPv6 fast handovers. RFC 5568, Internet Engineering Task Force, 2009.
- [8] Gundavelli S, Leung K, Devarapalli V, Chowdhury K, Patil B. Proxy mobile IPv6. RFC 5213, Internet Engineering Task Force, 2008.
- [9] Deering S, Hinden R. Internet protocol specification, Version 6 (IPv6). RFC 2460, 1998.
- [10] Devarapalli V, Wakikawa R, Petrescu A, Thubert P. Network mobility (NEMO) basic support protocol. RFC 3963, Internet Engineering Task Force, 2005.
- [11] Jara AJ, Zamora MA, Skarmeta AFG. HWSN6: Hospital wireless sensor networks based on 6LoWPAN. Computational Science and Engineering, 2009,2:879–884.
- [12] Ha M, Kim D, Kim SH, Hong SM. Inter-MARIO: A fast and seamless mobility protocol to support inter-pan handover in 6LoWPAN. In: Proc. of the Global Telecommunications Conf. (GLOBECOM 2010). 2010. 1–6.
- [13] Bag G, Shams SMS, Akbar AH, Raza HMMT, Kim KH, Yoo SW. Network assisted mobility support for 6LoWPAN. In: Proc. of the Consumer Communications and Networking Conf. 2009. 1–5.
- [14] Zinonos Z, Vassiliou V. Inter-Mobility support in controlled 6LoWPAN networks. In: Proc. of the GLOBECOM Workshops (GC Workshops). 2010. 1718–1723.
- [15] Kim JH, Hong CS, Shon T. A lightweight NEMO protocol to support 6LoWPAN. ETRI Journal, 2008,30(5):685–695.
- [16] Hui J, Thubert P. Compression format for IPv6 datagrams over IEEE 802.15.4. RFC 6282, Internet Engineering Task Force, 2011.
- [17] Shelby Z, Chakrabarti S, Nordmark E, Bormann C. Neighbor discovery optimization for IPv6 over low-power wireless personal area networks (6LoWPANs). RFC 6775, Internet Engineering Task Force, 2012.
- [18] Chowdhury AH, Ikram M, Cha HS, Redwan H, Shams SMS, Kim KH, Yoo SW. Route-Over vs mesh-under routing in 6LoWPAN. In: Proc. of the Int'l Wireless Communications and Mobile Computing Conf. (IWCMC). 2009. 1208–1212.
- [19] Timmons NF, Scanlon WG. Analysis of the performance of IEEE 802.15.4 for medical sensor body area networking. In: Proc. of 2004 the 1st Annual IEEE Communications Society Conf. on Sensor and Ad Hoc Communications and Networks (IEEE SECON 2004). 2004. 16–24.



朱艺华(1961—),男,浙江玉环人,博士,教授,博士生导师,CCF 高级会员,主要研究领域为无线网络协议与性能分析,网络编码。

E-mail: yhzhu@zjut.edu.cn



胡峥(1988—),男,硕士生,主要研究领域为移动 IP 协议。

E-mail: hangzhouhz@163.com



朱德庆(1979—),男,博士生,实验师,主要研究领域为移动 IP 协议。

E-mail: emaildq@163.com



池凯凯(1980—),男,博士,副教授,主要研究领域为无线网络协议设计与优化。

E-mail: kkchi@zjut.edu.cn