

## 基于首选路由的 AS 重要性评估方法\*

刘红军<sup>+</sup>, 胡晓峰, 邓文平, 卢锡城

(国防科学技术大学 计算机学院, 湖南 长沙 410073)

### Technique of Evaluating AS Importance Based on Preferred Route

LIU Hong-Jun<sup>+</sup>, HU Xiao-Feng, DENG Wen-Ping, LU Xi-Cheng

(College of Computer, National University of Defense Technology, Changsha 410073, China)

<sup>+</sup> Corresponding author: E-mail: seeker\_lhj@163.com

Liu HJ, Hu XF, Deng WP, Lu XC. Technique of evaluating AS importance based on preferred route. *Journal of Software*, 2012, 23(9): 2388-2400 (in Chinese). <http://www.jos.org.cn/1000-9825/4233.htm>

**Abstract:** Evaluating the importance of node is valuable for improving the network survivability. Due to the complexity of inter-domain policy, the existing evaluating methods which are based on static topology can not reflect the real importance of the autonomous systems (ASes) in routing. This paper is the first study to evaluate the AS importance through the best paths between the ASes from the view of dynamic routing. The more the best paths passing through an AS, the more important it is. An evaluation method based on preferred route is proposed, the complexity of which is  $O(l \times nm)$  and the evaluated importance is more accurate. The time complexity is the same as the best complexity of the evaluating methods based on static topology. To verify the validity, the preferred route method is compared with two representative methods based on static topology under real routing data, which are degree method and stress centrality method respectively. The result shows that the preferred route method can discover the nodes of importance but small connections efficiently. Moreover, the evaluated importance is closer to the real AS importance than the other two methods.

**Key words:** autonomous system; network survivability; preferred route; importance evaluating

**摘要:** 准确评估节点的重要性,是增强网络生存性的基础.由于域间路由系统路由策略的复杂性,已有的面向静态拓扑的节点重要性评估方法不能真实反映各个自治系统(autonomous systems,简称 AS)在路由中的重要性.首次从动态路由的角度基于 AS 之间的最优路径从路由上评估各个 AS 的重要性,经过 AS 的最优路径数量越多,它就越重要.提出了基于首选路由的 AS 重要性评估方法,其时间复杂度为  $O(l \times nm)$ ,它与面向静态拓扑的评估方法中最好的时间复杂度相同,并且能够更准确地描述节点的实际重要性.通过真实路由数据进行实验,与两种典型的面向静态拓扑的基于顶点度、强度中心性的评估方法对比,其结果表明,基于首选路由的评估方法可以有效发现 AS 网络中连接较少但很重要的节点,并且评估的重要性与实际的重要性更吻合.

**关键词:** 自治系统;网络生存性;首选路由;重要性评估

中图法分类号: TP393 文献标识码: A

\* 基金项目: 国家自然科学基金(61103189, 61070199); 长江学者和创新团队发展计划(IRT1012); 湖南省自然科学基金(11JJ7003);

收稿时间: 2011-07-18; 定稿时间: 2012-03-23

Internet 已经成为公共通信基础设施的关键部件,现实中频发的各种故障(如攻击、病毒、自然灾害)对互联网中的大量关键应用产生了重大负面影响.文献[1]的研究表明,不同拓扑结构的网络对不同打击具有不同的抗毁性.在随机打击下,无标度网络比随机网络具有更强的容错性;但在选择性打击下,无标度网络却又显得异常脆弱,当 5%的关键节点被攻击,网络就基本瘫痪.Internet 的无标度特性<sup>[2]</sup>导致网络中存在一些具有大量连接的关键节点,虽然它们只占整个网络中节点总量的极少部分,但却对网络的正常运行起着重要作用.此外,互联网中节点和节点之间的联系错综复杂,除了那些连接数量众多、处于核心地位的关键节点外,网络中还存在着一些不引人注目的,难以发现却又能对网络性能产生重要影响的节点.如果这些节点出现故障或遭到故意攻击,可能会导致大规模网络故障或者整个网络系统瘫痪.显然,针对这些关键节点进行重点保护可以有效提高网络的可靠性和生存性.因此,如何识别和标识这些关键节点,是解决如何度量和提高网络生存性这个科学问题的前提.

已有的网络节点重要性评估方法都是面向静态拓扑的,主要分为两种:第 1 种方法基于节点的重要性等价于显著性的假设,通过分析网络中某种有用的属性信息(如节点的度、最短路径等)来突显网络节点间的差异.统计这些属性,可相对定量地反映节点在网络中的位置特性,由此将网络节点的显著性进行放大来定义节点的重要性,例如跳面节点法<sup>[3]</sup>;第 2 种方法基于节点的重要性等价于破坏性的假设,通过节点被删除后对网络连通的破坏程度来定义节点的重要性.对网络连通的破坏程度越大,说明被删除的节点越重要,例如生成树数目法<sup>[4]</sup>.然而,已有的静态方法并不能有效地评估 AS(autonomous system)网络(由 AS 节点相互连接组成的网络)中节点的重要性.因为 AS 网络中的边包含特殊语义,它代表了 AS 之间的商业关系<sup>[5]</sup>,并且它可能导致 AS 网络中拓扑上连通的两个节点实际不可达.为此,张国强等人<sup>[6]</sup>引入流的概念通过计算介数来评估节点的重要性,时间复杂度为  $O(nm)$ .该方法虽然考虑了商业关系的影响,但没能突破从静态拓扑评估网络节点重要性的固有局限:(1) 从静态拓扑评估节点重要性仅利用了网络中的连接信息,忽略了路由策略对网络可达性的影响.Border Gateway Protocol(BGP)<sup>[7]</sup>协议通过灵活的路由策略,可在多条备选路径中选择最优路径.不同的策略可能会选择不同的最优路径,甚至即使两个节点是连通的,特定的路由策略可能导致它们不可达;(2) 静态拓扑不能反映出 AS 网络中节点之间真实使用的路径及其变化.AS 网络中拓扑的变化与路由的变化不是一一对应的.拓扑上的变化一定会导致相应的部分路由发生变化.在拓扑不变时,如果改变 BGP 协议的属性,如 Multi-Exit Discriminator(MED),可能会导致 AS 之间选择的路径发生变化;或者在由于拥塞而发生的瞬时失效情况下,BGP 协议会进行路由收敛并重新选择最优路径,从而导致 AS 之间的路径发生变化.

因此,从静态拓扑评估出的节点重要性不能体现节点在实际使用中的重要程度.鉴于网络拓扑的变化和复杂的路由策略,BGP 协议选择出的最优路径是动态变化的,而这些最优路径是网络中节点间实际使用的路径,反映了节点间实际的可达性,我们将这些根据路由策略和拓扑变化动态选择出的最优路径称为首选路由.由于首选路由反映了网络节点间实际使用的路径,本文提出了基于首选路由的 AS 网络节点重要性评估方法.实验结果表明:本文方法能够发现连接较少但很重要的节点;同时,评估的节点重要性与实际的重要性更吻合.

## 1 问题描述

AS 级的 Internet 拓扑建模成带商业关系标注的图  $G=(V,E,R)$ ,记为关系类型图(type of relationship,简称 ToR)<sup>[8]</sup>.其中, $V$  代表 AS 节点, $E$  代表 AS 节点之间的一条连接, $R$  代表从  $E$  到商业关系集  $T$  的映射.本文使用有向的关系类型图表示 AS 拓扑(directed type of relationship,简称 DToR),其中,顶点  $v \in V$  到  $w \in V$  的有向边记为  $e(v \rightarrow w)$ ,该边的类型为  $Type(e) \in T$ .在 DToR 图,主要满足以下假设:

- (1) AS 之间商业关系只有 peer、customer 和 provider 这 3 种;
- (2) 最短策略路径优先;
- (3) 客户优先(prefer-customer);
- (4) 网络中的故障事件只考虑顶点失效.

AS 间的商业关系分为 3 种类型<sup>[5]</sup>:Customer-Provider,Peer-Peer 和 Sibling-Sibling.其中,Sibling-Sibling 所占的比例最小,且 Sibling 包含 Peer 的功能,它可为对方及其 customer 提供中转服务,因此可将 Sibling 关系当作 Peer

来处理.研究表明<sup>[9]</sup>,当前考虑的主要关系是 Customer 与 Provider 和 Peer 与 Peer,同时,文献[9-11]均只考虑了这 3 种关系.因此,假设(1)是合理的.在 DToR 图中,只有 Customer-to-Provider(C2P),Provider-to-Customer(P2C)和 Peer-to-Peer(P2P)这 3 种关系,其商业关系集为  $T=\{C2P,P2P,P2C\}$ .文献[11]说明了假设(2)的有效性.客户优先策略是由 AS 利益驱动的,从其 customer 链路上经过的流量越大,获取的收益就越多.这导致 AS 会限制经过其 peer 和 provider 链路上的流量,尽量使其 customer 链路上经过的流量最大.同时,在文献[12]中假设 customer 路径优先于 peer 路径和 provider 路径.因此,假设(3)是合理的.当存在多条相同路径长度的最短策略路径时,选择的优先顺序是 customer>peer>provider.在 DToR 图中,顶点之间通过边相连接,如果顶点失效,与之相连接的所有的边都会失效.在最优路径  $P=s \rightarrow v_1 \rightarrow \dots \rightarrow v_i \rightarrow t$  中,任何顶点或边失效都会导致  $P$  不可用,顶点和边失效的效果相同.本文以顶点失效时它可影响的最优路径的数量来评估顶点的重要性,从这个意义上讲,假设(4)是合理的.

为方便问题的描述,先给出几个有用定义:

**定义 1.** 如果顶点  $s \in V$  与顶点  $t \in V$  存在一条路径  $P$ ,并且  $P$  满足 valley-free 策略<sup>[5]</sup>约束,则称  $P$  为策略服从路径.如果在  $s$  与  $t$  的所有策略服从路径中, $P$  的路径长度最短,则称  $P$  为最短策略路径.

**定义 2.** 如果顶点  $s \in V$  与顶点  $t \in V$  间存在  $k \geq 2$  条最短策略路径  $\{P_i\}, i=1, \dots, k$ , 根据路由策略与拓扑变化选择最优路径  $P_{best} \in \{P_i\}$ , 该最优路径  $P_{best}$  称为首选路由.

**定义 3.** 若顶点  $s \in V$  与顶点  $t \in V$  间的首选路由为  $P_i=s \rightarrow v_1 \rightarrow \dots \rightarrow v_i \rightarrow t$ , 则  $(s, t)$  称为  $P_i$  对应的顶点对.

在 DToR 图中,如果所有顶点对  $(s, t), s \in V, t \in V$  真实使用的首选路由中经过顶点  $v \in V$  的所有首选路由记为  $Bpaths(v)$ , 其路由条数为  $|Bpaths(v)|=k$ . 当顶点  $v$  失效时,会导致这  $k$  条首选路由不再可用,需要它们对应的顶点对根据路由策略和拓扑变化重新选择首选路由,如果  $k$  越大,需要重新选择首选路由的顶点对就越多, BGP 协议发生的消息数量就越多,路由收敛的速度就越慢,对整个网络的性能影响就越大.基于节点的重要性等价于节点删除后对网络的破坏性的假设,  $k$  越大,顶点  $v$  越重要.所以,评估 AS 网络中节点重要性的关键,在于计算经过每个顶点的首选路由的数量.

## 2 基于首选路由的 AS 节点重要性评估方法

### 2.1 基本思想

在 DToR 图中,基于首选路由评估 AS 节点重要性,首先需要确定每个顶点对  $(s, t), s \in V, t \in V$  间采用的首选路由;然后,针对每个顶点  $v \in V$ , 计算这些首选路由中经过  $v$  的条数  $|Bpaths(v)|$ ;最后,根据  $|Bpaths(v)|$  的大小确定  $v$  的重要性.但由于受 AS 本地路由策略和商业关系的约束,准确描述每个自治系统如何选择首选路由具有很大的挑战.虽然从 BGP 路由表中可以得到从一个顶点到其他所有可达顶点的首选路由,但是由于互联网规模的巨大性和路由的不对称性,得到每个 AS 中的 BGP 路由表是很困难的.因此,直接利用网络中使用的首选路由来评估各个 AS 的重要性会面临很大的挑战.本文通过在给定拓扑上考虑广泛使用的路由策略来推断各个 AS 之间使用的首选路由,并在此基础上评估 AS 的重要性.

选择不同的策略路径作为首选路由,会对各个顶点  $v$  计算的首选路由条数  $|Bpaths(v)|$  产生不同的结果.以图 1 为例,从顶点 8 到其他顶点的最短策略路径如图 2 所示.顶点 8 到 4, 2, 1 均有多条最短策略路径,如果顶点 8 选择  $8 \rightarrow 7 \rightarrow 4 \leftrightarrow 2 \rightarrow 1$  作为到达顶点 1 的首选路由,则  $|Bpaths(7)|=5, |Bpaths(6)|=2$ . 当顶点 7 失效时,顶点对  $(8, 4), (8, 5), (8, 2), (8, 1), (8, 7)$  之间的首选路由需要重新选择.如果 8 选择  $8 \rightarrow 6 \rightarrow 4 \leftrightarrow 2 \rightarrow 1$  作为到 1 的首选路由,则  $|Bpaths(7)|=2, |Bpaths(6)|=5$ . 当顶点 6 失效时,顶点对  $(8, 4), (8, 3), (8, 2), (8, 1), (8, 6)$  之间的首选路由需要重新选择.虽然选择不同的路径会影响  $|Bpaths(7)|$  与  $|Bpaths(6)|$  的大小,但无论选择哪条路径作为首选路由,顶点 6 和顶点 7 失效时需要重新选择首选路由的顶点对个数都为 5.从这个角度来讲,顶点 6 和顶点 7 的重要性是一样的,这与它们在图 2 中从直观上体现出的重要性相符.为便于阐述,先给出如下定义:

**定义 4.** 如果顶点  $v \in V$  失效导致  $k$  个顶点对需要重新选择首选路由,则  $k$  称为顶点  $v$  的核度,记为  $Cd(v)$ .

**定义 5.** 在 DToR 图中,从顶点  $s \in V$  到其他顶点  $v \in V, v \neq s$  的所有最短策略路径组成的图称为最短策略路径图,记为  $G_s$ . 如果顶点对  $(s, v), v \in V, s \neq v$  间只有一条最短策略路径,则这些路径形成一棵最短策略路径树,其中,顶点

$s$  称为根顶点.

根据定义 3,一条首选路由与一个顶点对一一对应,并且顶点的核度可以有效评估顶点的重要性;同时,在计算核度时不需要考虑顶点具体如何选择首选路由,因此计算顶点  $v$  的核度与计算经过  $v$  的首选路由的条数是等价的.这样就可将如何选择最优路径这个挑战转化为如何计算顶点的核度,并以核度评估顶点的重要性.

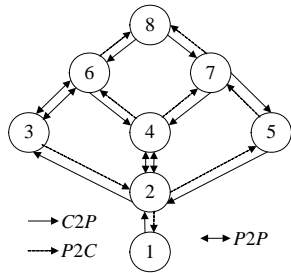


Fig.1 Directed graph with type of relationship

图 1 有向关系类型图

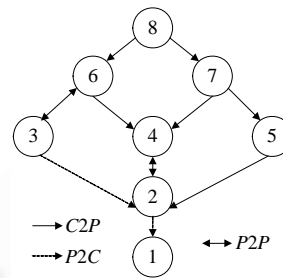


Fig.2 Graph composed of shortest polity paths with root of node 8

图 2 以顶点 8 为根的最短策略路径图

为计算顶点  $v$  的核度,首先选取任意顶点  $s \in V$ ,推断出从  $s$  到其他所有顶点  $w \in V, w \neq s$  的所有最短策略路径,这些路径组成最短策略路径图  $G_s$ ;然后,计算  $G_s$  中顶点  $v$  的核度  $Cd_s(v)$ ;最后,将  $|V|=n$  个  $Cd_s(v)$  相加得到顶点  $v$  的核度:  $Cd(v) = \sum_{s \in V} Cd_s(v)$ .因此,利用核度计算顶点的重要性,需解决如下关键问题:

- (1) 推断所有顶点对之间的最短策略路径;
- (2) 计算各个顶点的核度;
- (3) 量化顶点的重要性.

### 2.2 推断顶点对之间的最短策略路径

在 DToR 图中,Mao 等人<sup>[11]</sup>基于推断的商业关系,提出一种推断所有最短策略路径的算法,其时间复杂性为  $O(n^3)$ ,其中, $n$  为 AS 的个数.Qiu 等人<sup>[13]</sup>利用路由表中已知的 AS 之间的路径,进一步提高了路径推断的准确性,但时间复杂性仍为  $O(n^3)$ .在当前互联网包含的 AS 数量超过 3 万的规模下,这些算法的复杂性太高,限制了它们在实际中的应用.为此,杨国强等人<sup>[14]</sup>提出基于宽度优先的 AS 拓扑最短策略路径计算算法,将时间复杂性降为  $O(nm)$ ,其中, $n=|V|,m=|E|$ .由于本文重点在于评估节点的重要性,因篇幅限制,且文献[14]中的算法在同类算法中复杂性最低,易于实现,本文引用该算法推断所有 AS 对之间的最短策略路径.它主要包括遍历和回溯两个过程:在遍历阶段,算法求出从源节点到所有目的节点的最短上行合法路径和最短下行合法路径组合而成的 AS 子图;在回溯阶段,算法对每个节点使用一个递归过程,沿着 AS 路径的反方向回溯,沿途判断路径合法性,直至到达源节点.

### 2.3 基于回溯计算顶点的核度

按照第 2.2 节中的算法,可推断从顶点  $s$  出发到其他所有顶点  $w \in V, w \neq s$  的最短策略路径.这些路径组成一个以顶点  $s$  为根的最短策略路径图  $G_s$ ,以图 1 为例,该推断算法得到以顶点 8 为根的最短策略路径图,如图 2 所示.从图 2 可知,如果与根的距离越近的顶点失效,其影响的需要重新选择首选路由的顶点对个数就可能越多;反之就可能越少(注:这里的顶点对中有一个顶点是根顶点).因为当顶点与根的距离越近,从根出发到其他顶点的首选路由经过它的数量可能就越多,它失效后需要重新选择首选路由的顶点就会越多.在图  $G_s$  中,按照与根的距离由大到小沿着最短策略路径回溯,将回溯过程中经历的顶点对个数累加,到达根顶点时结束.当图  $G_s$  中从顶点  $s$  到其他每个顶点只有一条最短策略路径时,在回溯过程中每个顶点  $w \in V$  记录的顶点对个数就是它在  $G_s$  中的核度  $Cd_s(w)$ .如果从根  $s \in V$  到顶点  $w \in V$  存在  $k > 1$  条最短策略路径,当回溯到根顶点  $s$  时,顶点  $w$  被累加了  $k$  次.此时,

需删除重复累加的顶点对个数.下面先讨论当  $G_s$  是最短策略路径树时的情况,然后再处理复杂情形.

### 2.3.1 最短策略路径树下核度的计算

根据假设(1),最短策略路径图  $G_s$  中相邻两个顶点间存在的关系可能为  $C2P, P2P$  或者  $P2C$ .按照第 2.2 节方法推断最短策略路径时,为最短路径上的各个相邻顶点建立前驱和后继关系,并将与该顶点相连接的前驱和后继顶点分别按照  $C2P, P2P$  和  $P2C$  进行分类.针对最短策略路径  $P_1=v_0 \rightarrow \dots \rightarrow v_i \rightarrow \dots \rightarrow v_m$ , 顶点  $v_i$  是  $v_{i+1}$  的前驱,  $v_{i+1}$  是顶点  $v_i$  的后继,  $0 \leq i < n$ .

- 若  $Type(v_i \rightarrow v_{i+1})=C2P$ , 则  $v_i$  属于  $v_{i+1}$  的  $C2P$  类前驱, 记为  $B_{CP}(v_{i+1})$ , 此时  $v_i \in B_{CP}(v_{i+1})$ ;
- 若  $Type(v_i \rightarrow v_{i+1})=P2P$ , 则  $v_i$  属于  $v_{i+1}$  的  $P2P$  类前驱, 记为  $B_{PP}(v_{i+1})$ , 此时  $v_i \in B_{PP}(v_{i+1})$ ;
- 若  $Type(v_i \rightarrow v_{i+1})=P2C$ , 则  $v_i$  属于  $v_{i+1}$  的  $P2C$  类前驱, 记为  $B_{PC}(v_{i+1})$ , 此时  $v_i \in B_{PC}(v_{i+1})$ .

同理,可定义顶点  $v_{i+1}$  的  $C2P, P2P$  和  $P2C$  类后继, 分别记为  $A_{CP}(v_{i+1}), A_{PP}(v_{i+1}), A_{PC}(v_{i+1})$ .

当  $G_s$  是最短策略路径树时,若顶点  $v$  失效,则  $v$  与其后继的边  $e(v \rightarrow u), u \in \{A_{CP}(v), A_{PP}(v), A_{PC}(v)\}$  均失效.以图 1 为例,如果顶点 1 为根顶点,当顶点 2 失效时,边  $e(2 \rightarrow 3), e(2 \rightarrow 4)$  和  $e(2 \rightarrow 5)$  同时失效.此时,所有的顶点对  $(1, w), w \in \{3, 4, 5, 6, 7, 8\}$  都需要重新选择首选路径.为计算顶点  $v$  失效后需重新选择首选路径的顶点对个数,即  $Cd_s(v)$ , 我们将这些顶点对按照商业关系进行分类.当顶点  $v$  失效后,  $v$  到其后继顶点的边可划分为 3 类, 分别记为  $OUT_{CP}(v), OUT_{PP}(v)$  和  $OUT_{PC}(v)$ .如图 1 中的顶点 3~顶点 5 是顶点 2 的后继,且从顶点 2 到其后继的边的商业关系分别是  $Type(2 \rightarrow 3)=C2P, Type(2 \rightarrow 4)=P2P$  和  $Type(2 \rightarrow 5)=P2C$ .由此,顶点 2 的后继顶点可划分为 3 类:  $3 \in OUT_{CP}(2), 4 \in OUT_{PP}(2)$  和  $5 \in OUT_{PC}(2)$ .将每个顶点的后继顶点分类之后,利用回溯方法可计算出一个顶点失效后需重新选择首选路径的顶点对个数,见定理 1.为便于阐述,在图  $G_s$  中,针对当前顶点  $v$ ,从  $s$  到  $v$  的跳数(称为距离)记为  $h=D_s(v)$ ,将所有与  $s$  的距离大于  $h$  的顶点集合记为  $H=\{w | D_s(w) > h\}$ .

**定理 1.**  $w \in H, v \in V$ ,

$$\begin{aligned} OUT_{CP}(v) &= \sum_{v \in B_{CP}(w)} (OUT_{CP}(w) + OUT_{PP}(w) + OUT_{PC}(w) + 1), \text{ if } (Type(v \rightarrow w) = C2P), \\ OUT_{PP}(v) &= \sum_{v \in B_{PP}(w)} (OUT_{PC}(w) + 1), \text{ if } (Type(v \rightarrow w) = P2P), \\ OUT_{PC}(v) &= \sum_{v \in B_{PC}(w)} (OUT_{PC}(w) + 1), \text{ if } (Type(v \rightarrow w) = P2C). \end{aligned}$$

证明:在图  $G_s$  中,  $s$  是根顶点,当  $v \in \{B_{CP}(w), B_{PP}(w), B_{PC}(w)\}$ , 按照前驱与后继的定义,则存在有向边  $e(v \rightarrow w)$ , 使得顶点  $w$  沿着它回溯到顶点  $v$ .如果顶点  $v$  失效,则边  $e(v \rightarrow w)$  也失效,顶点对  $(s, w)$  必须重新选择首选路由,顶点  $v$  可影响的顶点对数量增加 1.如果顶点  $u \in H$ , 且  $D_s(u) > D_s(w)$ , 从  $s$  到  $u$  的首选路由包含边  $e(v \rightarrow w)$ , 则  $(s, u)$  也受顶点  $v$  失效影响而重新选择路径.由于一个顶点对只需要一条首选路由,且  $s$  到  $u$  的首选路由包含有向边  $e(v \rightarrow w)$ , 则  $(s, u), u \in H$  就是顶点  $w$  失效可影响的顶点对.因此,顶点  $v$  失效所影响的顶点对等于其后继顶点能影响的所有顶点对与  $(s, w)$  的集合.受 valley-free 策略的约束,  $C2P$  边的后继可以是  $C2P, P2P$  或  $P2C$  边,而  $P2P$  边和  $P2C$  边的后继必须是  $P2C$  边.因此:当  $Type(v \rightarrow w)=C2P$  时,顶点  $v$  失效可影响的顶点对个数等于顶点  $w$  失效影响的所有顶点对个数加 1; 当  $Type(v \rightarrow w)=P2P$  和  $Type(v \rightarrow w)=P2C$  时,顶点  $v$  失效所影响的顶点对个数等于顶点  $w$  在其所有  $P2C$  后继有向边失效时影响的顶点对个数加 1.  $\square$

在最短策略路径树下,定理 1 的正确性是显而易见的.因为  $OUT_{CP}(v)$  的计算说明  $C2P$  边的后继可以是  $C2P, P2P$  或  $P2C$  边;  $OUT_{PP}(v)$  的计算说明  $P2P$  边的后继只能是  $P2C$  边;  $OUT_{PC}(v)$  的计算说明  $P2C$  边的后继只能是  $P2C$  边.这与 valley-free 策略<sup>[5]</sup>的定义完全吻合.

### 2.3.2 最短策略路径图中核度的计算

如果顶点对  $(s, w), w \in V$  之间有  $k$  条最短策略路径,最短策略路径图与最短策略路径树的最大区别是:前者中  $k \geq 1$ , 后者中  $k=1$ .如果在最短策略路径图  $G_s$  中应用定理 1,可能会导致顶点对  $(s, w)$  会被重复累加多次.以图 2 为例,从顶点 1 开始回溯,根据定理 1 计算各个顶点失效时可影响的顶点对.当回溯到顶点 3 和顶点 4 时,它们可影响的顶点对个数都为 2,且均为  $(8, 1), (8, 2)$ ; 回溯到顶点 6 时,它可影响的顶点对个数为 6,但相异的顶点对只有 4

个,分别为(8,1),(8,2),(8,3),(8,4).因此,需要在回溯过程中删除被重复累加的顶点对个数,即(8,1),(8,2).由于顶点对 $(s,w),w \in V$ 中必包含根 $s$ ,重复累加的顶点对 $(s,w)$ 等价于重复累加的顶点 $w$ .

#### 1) 基于标记识别被重复累加的顶点

由图2可知,如果在图 $G_s$ 中顶点 $w$ 的前驱顶点个数 $|B_{CP}(w)|+|B_{PP}(w)|+|B_{PC}(w)|>1$ ,当 $w$ 沿多条最短策略路径回溯相交于顶点 $u$ ,且这些路径中除顶点 $u$ 与 $w$ 外没有其他相同顶点,则顶点 $u$ 就需要删除顶点 $w$ 被重复累加的次数.本文采用基于标记的方法准确识别在回溯过程中被重复累加的顶点.

当回溯到顶点 $w$ 时,如果 $w$ 的前驱顶点个数满足 $|B_{CP}(w)|+|B_{PP}(w)|+|B_{PC}(w)|>1$ ,并存在顶点 $v, v \in \{B_{CP}(w), B_{PP}(w), B_{PC}(w)\}$ ,当 $w$ 沿着边 $e(v \rightarrow w)$ 回溯到 $v$ 时, $v$ 会记录顶点 $w$ ,表明它可能会被重复累加.根据假设(1),本文只考虑 $C2P, P2P$ 和 $P2C$ 这3种商业关系.按照商业关系的约束和前驱的定义,顶点 $v$ 的记录可对应分为3类,分别记为 $N_{CP}(v), N_{PP}(v)$ 和 $N_{PC}(v)$ .若 $v \in B_{CP}(w)$ ,则 $w \in N_{CP}(v)$ ;若 $v \in B_{PP}(w)$ ,则 $w \in N_{PP}(v)$ ;若 $v \in B_{PC}(w)$ ,则 $w \in N_{PC}(v)$ .如果存在顶点 $u \in \{B_{CP}(v), B_{PP}(v), B_{PC}(v)\}$ ,当顶点 $v$ 沿着边 $e(u \rightarrow v)$ 回溯时, $v$ 将自己记录的标识顶点传递给顶点 $u$ .如果 $u \in B_{CP}(v)$ ,存在顶点 $z \in \{N_{CP}(v), N_{PP}(v), N_{PC}(v)\}$ ,且 $z \in \{N_{CP}(u)\}$ ,表明 $z$ 沿着两条相异路径回溯相交于顶点 $u$ .此时,可能需要删除 $z$ 被重复累加的次数.同时, $v$ 将记录 $N_{CP}(v), N_{PP}(v)$ 和 $N_{PC}(v)$ 全部传给顶点 $u$ ,则 $N_{CP}(u)=N_{CP}(u) \cup \{N_{CP}(v), N_{PP}(v), N_{PC}(v)\}$ ,其中,顶点 $z$ 只记录一次.

同理,若 $u \in B_{PP}(v), N_{PP}(u)=N_{PP}(u) \cup N_{PP}(v)$ ;若 $u \in B_{PC}(v), N_{PC}(u)=N_{PC}(u) \cup N_{PC}(v)$ .

#### 2) 删除被重复累加的顶点对个数

通过观察我们发现,最短策略路径图存在特性,见定理2,它会影响删除被重复累加个数的准确性.

**定理2.** 在最短策略路径图 $G_s$ 中,一个顶点最多出现两次.

证明:假设图 $G_s$ 中存在最短策略路径 $P_1: v_1 \rightarrow \dots \rightarrow v_i \rightarrow \dots \rightarrow v_k$ 与 $P_2: w_1 \rightarrow \dots \rightarrow w_i \rightarrow \dots \rightarrow w_n \rightarrow u$ ,其中, $v_1=w_1=s, k < n$ ,且有 $v_k=w_n=z, Type(v_i \rightarrow v_{i+1}) \in \{P2P, P2C\}, Type(w_h \rightarrow w_{h+1})=C2P, Type(w_n \rightarrow u) \in \{C2P, P2P\}, 0 < i < k, 0 < h < n$ .根据假设(1),由于valley-free策略的约束,顶点 $s$ 不能沿着路径 $P_1$ 到达顶点 $u$ ,但可以沿着 $P_2$ 到达 $u$ .顶点 $z$ 同时出现在路径 $P_1$ 和 $P_2$ 中,并且它与根顶点 $s$ 有不同的距离, $k < n$ .因此,顶点 $z$ 在图 $G_s$ 中出现了两次.由于 $C2P$ 关系的后继可以是 $C2P, P2P$ 和 $P2C$ 关系,只要存在路径从 $s$ 沿着 $C2P$ 关系到达顶点 $z, z$ 可以扩展到它所有类型的后继.因此,一个顶点在最短策略路径图中最多出现两次.  $\square$

根据定理2,如果存在顶点 $v \in \{B_{CP}(w), B_{PP}(w), B_{PC}(w)\}$ ,顶点 $v$ 对 $w$ 进行标记 $Sign_v(w)$ 有3种形式:

- *Style 1*: 顶点 $w$ 在 $G_s$ 中第1次出现,且 $Type(v \rightarrow w) \in \{P2C, P2P\}$ ;
- *Style 2*: 顶点 $w$ 在 $G_s$ 中第1次出现,且 $Type(v \rightarrow w)=C2P$ ;
- *Style 3*: 顶点 $w$ 在 $G_s$ 中第2次出现,且 $Type(v \rightarrow w)=C2P$ .

其中,当 $w$ 沿着多条最短路径回溯相交于某个顶点时,只有在 $w$ 标记出现*Style 1*与*Style 1*,*Style 1*与*Style 2*,*Style 2*与*Style 2*和*Style 3*与*Style 3*这4种配对情况才会删除 $w$ 被重复累加的次数.假设顶点 $w$ 沿有向边 $e(v \rightarrow w)$ 回溯到顶点 $v$ ,顶点 $w$ 与 $v$ 的标记记录中存在相同顶点 $u, u$ 被重复累加的次数为 $k$ ,则顶点 $v$ 失效可影响的顶点对个数需要加上顶点 $w$ 失效可影响的顶点对个数减去顶点 $u$ 可影响的顶点对数量乘以它被重复累加的次数 $k$ ,并减去顶点对 $(s,u)$ .结合定理1,删除被重复累加的顶点对个数的具体方法如下:

- a) 当 $Sign_v(u) \in \{Style 1, Style 2\}, Sign_w(u)=Style 1$ ,或者 $Sign_v(u)=Style 1, Sign_w(u)=Style 2$ 时:
  - 如果 $v \in B_{CP}(w), OUT_{CP}(v)=OUT_{CP}(v)+OUT_{CP}(w)+OUT_{PP}(w)+OUT_{PC}(w)+1-OUT_{PC}(u) \times k-1$ ;
  - 如果 $v \in B_{PP}(w), OUT_{PP}(v)=OUT_{PP}(v)+OUT_{PC}(w)+1-OUT_{PC}(u) \times k-1$ ;
  - 如果 $v \in B_{PC}(w), OUT_{PC}(v)=OUT_{PC}(v)+OUT_{PC}(w)+1-OUT_{PC}(u) \times k-1$ .
- b) 当 $Sign_v(u)=Style 2, Sign_w(u)=Style 2$ 时:
  - 如果 $v \in B_{CP}(w),$   
 $OUT_{CP}(v)=OUT_{CP}(v)+OUT_{CP}(w)+OUT_{PP}(w)+OUT_{PC}(w)+1-(OUT_{CP}(u)+OUT_{PP}(u)+OUT_{PC}(u)) \times k-1$
  - 如果 $v \in B_{PP}(w), OUT_{PP}(v)=OUT_{PP}(v)+OUT_{PC}(w)+1-(OUT_{CP}(u)+OUT_{PP}(u)+OUT_{PC}(u)) \times k-1$ ;
  - 如果 $v \in B_{PC}(w), OUT_{PC}(v)=OUT_{PC}(v)+OUT_{PC}(w)+1-(OUT_{CP}(u)+OUT_{PP}(u)+OUT_{PC}(u)) \times k-1$ .

c) 当  $Sign_v(u)=Style\ 3, Sign_w(u)=Style\ 3$  时:

- 如果  $v \in B_{CP}(w)$ ,  
 $OUT_{CP}(v)=OUT_{CP}(v)+OUT_{CP}(w)+OUT_{PP}(w)+OUT_{PC}(w)+1-(OUT_{CP}(u)+OUT_{PP}(u)) \times k-1$
- 如果  $v \in B_{PP}(w), OUT_{PP}(v)=OUT_{PP}(v)+OUT_{PC}(w)+1-(OUT_{CP}(u)+OUT_{PP}(u)) \times k-1$ ;
- 如果  $v \in B_{PC}(w), OUT_{PC}(v)=OUT_{PC}(v)+OUT_{PC}(w)+1-(OUT_{CP}(u)+OUT_{PP}(u)) \times k-1$ .

3) 标记方法的优化

在用标记方法识别可能被重复累加的顶点时,需要将标记记录在回溯过程中传递,如图 3 所示.对顶点简单地标记并传递,可能会导致一些顶点错误地删除被重复累加的顶点对个数.在图 3 中,顶点 1 沿顶点 3 和顶点 4 可回溯到顶点 11.按照前述的标记方法回溯到顶点 7 时,顶点 7 失效可影响的顶点对个数为  $4+3+1-(2+1)-(1+1)=3$ .然而,图 3 中顶点 7 可影响的顶点对个数为 5:(11,1),(11,2),(11,3),(11,5),(11,6).这相差的个数正是顶点 2 失效可影响的顶点对个数,说明顶点 7 在计算时错误的删除了顶点 2 被重复累加的顶点对个数,这导致顶点 8 和顶点 11 最终得到的结果是,它们各自失效可影响的顶点对个数分别为 7 和 8,与图中所示不符.

究其原因,是没有保证从顶点 2 回溯到顶点 7 的两条路径中除了顶点 2 和顶点 7 没有其他相同的顶点,这里还有相同的顶点 3.为此,需要对顶点  $w \in V$  的前驱顶点  $v \in \{B_{CP}(w), B_{PP}(w), B_{PC}(w)\}$  进行区分.如果  $w$  前驱顶点的个数为  $|\{B_{CP}(w), B_{PP}(w), B_{PC}(w)\}|=k$ ,则顶点  $v$  在标记  $w$  时给其增加一个相异的标识符  $i, 0 < i \leq k$ ,该标识符也在回溯过程中传递.当顶点  $w$  与  $v$  中的标记记录有相同顶点  $u$ ,如果  $u$  在  $w$  与  $v$  中标记的标识符相同,就不需要删除.

在增加标识符的情况下,需修订删除顶点对重复累加个数的判断条件:假设顶点  $u$  有  $k$  个前驱顶点,当前顶点  $w$  沿着有向边  $e(v \rightarrow w)$  回溯到  $v$ ,且此时  $v$  中关于  $u$  的不同标识符的个数为  $k_v, w$  中为  $k_w$ .如果  $k-k_v-k_w+1 > 0$ ,表明在顶点  $w$  与  $v$  各自记录的顶点  $u$  标识符中存在不同的标识符,其个数为  $k_1$ .将这些不同标识符传给顶点  $v$ ,并修正  $k_v=k_v+k_1$ ,按照步骤 2) 中方法删除重复累加的顶点对个数;如果  $k-k_v-k_w+1 \leq 0$ ,表明删除了顶点  $u$  可影响顶点对个数  $k_v+k_w$  次.但是顶点  $u$  可影响的顶点对个数应该只计算一次,因此它被多删除了  $k_v+k_w-k-1$  次,需要在顶点  $v$  上增加顶点  $u$  可影响的顶点对个数乘以  $k_v+k_w-k-1$ ,并修正  $k_v=k$ .将该修正的标记方法应用到图 4 中,顶点 7、顶点 8 和顶点 11 可影响的顶点对个数分别为 5,9 和 10,说明了该方法的正确性.

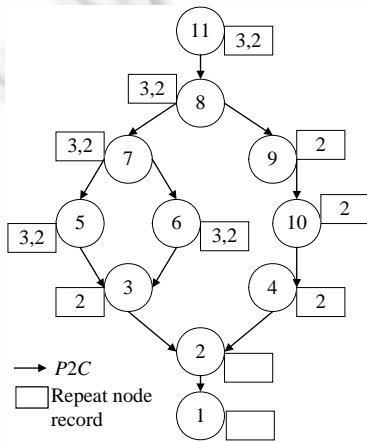


Fig.3 Transferring of the marked node in back-trace  
图 3 回溯过程中标记的传递

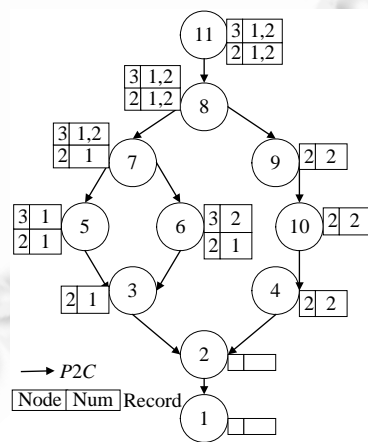


Fig.4 Refined marking method in back-trace  
图 4 回溯过程中标记方法的优化

由于顶点的标记在回溯过程中同时进行传递,如果不对其传递的条件进行限制,可能导致错误地计算一些顶点可影响的顶点对个数.在图 5 中,按照前述方法,顶点 8 可影响的顶点对个数为  $5+1+5+1-(4+1)+1 \times (1+1)=9$ .然而从图 5 可知,顶点 8 可影响的顶点对个数为 7.从误差来看,原因在于补偿了一次顶点 2 可影响的顶点对个数.通过分析发现,顶点 5 不应该将记录的标记顶点 2 传递给顶点 6 和顶点 7.为消除这种情况,需增加标记顶点

传递的约束条件:如果顶点  $u \in \{N_{CP}(w), N_{PP}(w), N_{PC}(w)\}$ , 其前驱顶点个数为  $k$ , 当顶点  $w$  中记录的关于  $u$  的不同标识符的个数  $k_v = k$ , 且在  $w$  与  $u$  间没有其他被标记的顶点, 此时不需要将  $w$  中记录的  $u$  的信息传递给顶点  $v$ ,  $v \in \{B_{CP}(w), B_{PP}(w), B_{PC}(w)\}$ . 应用该约束, 图 5 中的顶点 8 可影响的顶点对个数为 7, 说明了该约束的有效性.

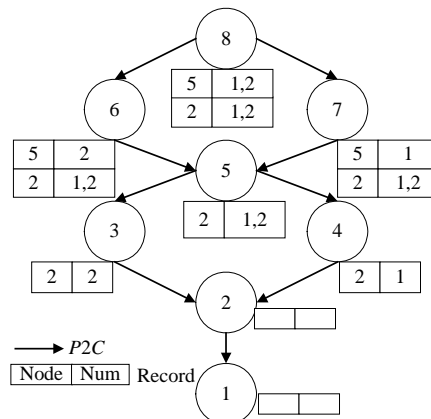


Fig.5 Error induced by unstrained mark transferring  
图 5 无约束的标记传递引起的错误

2.4 顶点重要性的量化

在最短策略路径图  $G_s$  中, 按照第 2.3 节中的方法可计算出当顶点  $v \in V$  失效时它可以影响的顶点对个数. 因此, 度量顶点  $v$  的重要性还需确定在  $G_s$  中从  $s$  沿各条最短策略路径到达  $v$  的可能性. 假设顶点对  $(s, t)$  间存在  $k$  条最短策略路径, 顶点  $s$  只能从其中选择一条作为首选路由到达  $t$ . 由于顶点对间最优路径的唯一性, 在无故障下, 选定一条首选路由后不能再选择其他路径. Wang 等人<sup>[15]</sup>为提高域间路由策略的灵活性, 综合考虑商业关系、安全性、性能和稳定性这 4 个方面, 通过多目标决策方法选择最优路径. 它为决策过程建立一个计分函数, 在备选路径中选择分数最高者为最优路径. 根据假设(3), 借鉴其建立计分函数的思想, 在图  $G_s$  中, 本文通过考虑客户优先策略来确定每个顶点的可能性.

如果顶点  $v \in V$  存在后继顶点  $w \in V$ , 当  $w \in A_{CP}(v)$ , 记  $v$  选择  $w$  的概率为  $f_{CP}(v)$ ; 当  $w \in A_{PP}(v)$ , 记  $v$  选择  $w$  的概率为  $f_{PP}(v)$ ; 当  $w \in A_{PC}(v)$ , 记  $v$  选择  $w$  的概率为  $f_{PC}(v)$ . 按照 Prefer-customer 策略, 有  $f_{CP}(v) + f_{PP}(v) + f_{PC}(v) = 1$  且  $f_{PC}(v) > f_{PP}(v) > f_{CP}(v)$ . 根据假设(1), 每个顶点  $v$  需要记录从根  $s$  沿其  $P2C, P2P$  和  $C2P$  这 3 类前驱到达自己的概率, 分别记为  $P_{PC}^s(v), P_{PP}^s(v)$ , 和  $P_{CP}^s(v)$ . 由于在图  $G_s$  中所有最短路径都从  $s$  出发, 所以有  $P_{PC}^s(s) + P_{PP}^s(s) + P_{CP}^s(s) = 1$ . 根据定理 2, 顶点  $w$  在  $G_s$  中可能出现两次. 如果  $w$  仅出现一次, 并且  $w$  是  $v$  的前驱顶点, 则从  $s$  到达  $v$  的概率计算公式如下:

$$P_{PC}^s(v) = \sum_{w \in B_{PC}(v)} (P_{PC}^s(w) + P_{PP}^s(w) + P_{CP}^s(w)) \times f_{PC}(w) \tag{1}$$

如果  $w$  在  $G_s$  中出现两次, 则公式(1)修订如下:

$$P_{PC}^s(v) = \sum_{w \in B_{PC}(v)} (P_{PC}^s(w) + P_{PP}^s(w)) \times f_{PC}(w) \tag{2}$$

$$P_{PP}^s(v) = \sum_{w \in B_{PP}(v)} P_{CP}^s(w) \times f_{PP}(w) \tag{3}$$

$$P_{CP}^s(v) = \sum_{w \in B_{CP}(v)} P_{CP}^s(w) \times f_{CP}(w) \tag{4}$$

结合顶点  $v \in V$  可影响的顶点对个数和从根顶点  $s$  到达  $v$  的概率, 可评估图  $G_s$  中各个顶点的重要性. 在顶点  $v$  记录的 3 类标记顶点  $OUT_{PC}(v), OUT_{PP}(v), OUT_{CP}(v)$  中可能存在被重复累加的顶点对, 按照第 2.3.2 节中的方法可删除被重复累加的顶点对. 记  $C_{PC-PP}(v)$  表示顶点  $v$  的  $OUT_{PC}(v), OUT_{PP}(v)$  间被重复累加的顶点对个数, 同理可得  $C_{PC-CP}(v), C_{PP-CP}(v)$  和  $C_{PC-PP-CP}(v)$ . 在图  $G_s$  中, 如果顶点  $v$  只出现 1 次, 其重要性为



$$\begin{aligned}
Cd_s(v) = & (P_{PC}^s(v) + P_{PP}^s(v) + P_{CP}^s(v)) \times OUT_{PC}(v) + P_{CP}^s(v) \times (OUT_{PP}(v) + OUT_{CP}(v)) - \\
& (P_{PC}^s(v) + P_{CP}^s(v)) \times C_{PC-CP}(v) + (P_{PC}^s(v) + P_{PP}^s(v) + P_{CP}^s(v)) \times C_{PC-PP-CP}(v) - \\
& (P_{PC}^s(v) + P_{PP}^s(v)) \times C_{PC-PP}(v) - (P_{PP}^s(v) + P_{CP}^s(v)) \times C_{PP-CP}(v)
\end{aligned} \quad (5)$$

如果顶点  $v$  只出现 2 次,其重要性为

$$\begin{aligned}
Cd_s(v) = & (P_{PC}^s(v) + P_{PP}^s(v)) \times OUT_{PC}(v) + P_{CP}^s(v) \times (OUT_{PP}(v) + OUT_{CP}(v)) - \\
& (P_{PC}^s(v) + P_{CP}^s(v)) \times C_{PC-CP}(v) + (P_{PC}^s(v) + P_{PP}^s(v) + P_{CP}^s(v)) \times C_{PC-PP-CP}(v) - \\
& (P_{PC}^s(v) + P_{PP}^s(v)) \times C_{PC-PP}(v) - (P_{PP}^s(v) + P_{CP}^s(v)) \times C_{PP-CP}(v)
\end{aligned} \quad (6)$$

按照第 2.2 节的方法推断的最短策略路径,可得到  $n$  个最短策略路径图  $G_s, s \in V, |V|=n$ . 在每个图  $G_s$  中,每个顶点  $v \in V$  都有其重要性评估值  $Cd_s(v)$ . 将每个顶点在所有图  $G_s$  中的重要性相加可得到每个顶点在整个 AS 图中的重要性,如公式(7)所示:

$$Cd(v) = \sum_{s \in V} Cd_s(v) \quad (7)$$

## 2.5 算法描述与复杂性分析

在第 2.2~第 2.4 节描述了基于首选路由的 AS 节点重要性评估方法,其具体的算法如图 6 所示.

Algorithm 1: evaluation of node importance in AS network in the view of dynamic routing  
*Proba*( $s, v$ ) Calculating the probability from source  $s$  to  $v$ , according to formulas (2),(3),(4)  
*Infer*( $s$ ) Inferring all the shortest policy path from source  $s$  according literature [11]  
*Compute*( $v$ ) Computing the affected node number when  $v$  fails according to theorem 1  
*Mark*( $v$ ) Marking node  $v$  when it has more than 1 precursors  
*Trans*( $v, w$ ) Transferring all the marked nodes recorded in  $v$  to  $w$   
*Compensate*( $v$ ) Dealing with the recomputed nodes in  $v$ , includes  $OUT_{PC}(v), OUT_{PP}(v), OUT_{CP}(v)$   
*CalEffect*( $s, v$ ) Calculating the affected node number of all nodes in equivalent shortest path graph formed from  $s$  according to formulas (5) and (6)  
*AddEffect*( $v$ ) Add all the affected nodes of  $v$  according to formula (7)  
 $S$  Stack which records nodes distance to  $s$  from near to far along the shortest paths  
1) For each  $s \in V$   
2) *Infer*( $s$ ), inferring the shortest policy paths from  $s$   
3) *Proba*( $s, v$ ),  $OUT_{PC}(v) = OUT_{PP}(v) = OUT_{CP}(v) \leftarrow 0, v \in V$   
4) While  $S$  not empty  
5) Pop  $w \leftarrow S$   
6) For each precursor  $v$  of  $w, v \in B_{PC}(w)$   
7) *Compute*( $w$ ), *Mark*( $w$ )  
8) *Trans*( $v, w$ ), *Compensate*( $v$ )  
9) End while  
10) *CalEffect*( $s, v$ )  
11) End for  
12) For each  $v \in V$   
13) *AddEffect*( $v$ )

Fig.6. Algorithm of evaluating node importance based on preferred route

图 6 基于首选路由评估顶点重要性的算法

图 6 中,第 2 行推断从  $s$  出发的最短路径的时间复杂性为  $O(m), |E|=m$ . 第 3 行是在图  $G_s$  中计算顶点  $s$  到达每个顶点的概率,时间复杂性为  $O(m)$ ,并且由于  $G_s$  中边的数量相对 DToR 图会少很多,它的时间复杂性远小于  $O(m)$ . 第 4 行~第 9 行是在图  $G_s$  中计算每个顶点失效时可影响的顶点个数,这个过程会回溯  $G_s$  中的所有边;同时,在图  $G_s$  中,一些顶点需要记录可能被重复累加的标记顶点.假设平均每个顶点记录的标记顶点个数为  $l$ ,则第 4 行~第 9 行的时间复杂性为  $O(l \times m)$ . 通过第 3 节中真实数据计算可知,  $l$  的值较小,为 3.213018. 第 10 行的计算时间复杂性为  $O(n)$ . 第 12 行~第 13 行的时间复杂度为  $O(n), |V|=n$ . 因此,第 1 行~第 11 行需要遍历  $n$  遍,每遍的时间复杂性为  $O(l \times m)$ , 总的时间复杂性为  $O(l \times nm)$ . 基于静态拓扑的研究中,可较好评估节点重要性的指标如度数、stress centrality 等的时间复杂性都不低于  $O(nm)$ . 因此,本文提出的基于首选路由的评估节点重要性算法的时间复杂性不高于从拓扑角度评估的时间复杂性.

### 3 实验分析

#### 3.1 数据准备

本文从 Routeviews<sup>[16]</sup>下载了 2010.03.01 上午 10:00 的 BGP 真实数据.由于本文算法是在 DToR 图上进行的,首先需要利用 BGP 数据构建 DToR 图.特别说明的是,本文数据来自于单个路由器的路由表,而没有对多个不同路由器上的路由表进行综合.原因是路由表只是本文算法的输入,使用不同的路由表只是改变不同的输入,不会改变本文算法自身的计算过程.因此,使用不同的路由表不会影响本文算法的正确性.此外,即使综合多个路由表也不能保证获取完整的互联网拓扑,因此不能计算出重要性评估的最佳理想结果.相反,利用单个路由表衡量本文算法在最不完整的拓扑下计算的评估值与节点实际重要性的一致性,更能体现本文评估算法的优势.为构建 DToR 图,本文采用有重大影响力的 Gao<sup>[5]</sup>提出的算法来推断 AS 之间的商业关系.值得注意的是,在路由表中出现了形如 2.114 的 AS 号.这是由于 16 位的 AS 资源有限,而从 16 位扩展为 32 位.分析路由表发现,形如 2.114 这类 32 位的 AS 一般是 stub AS.这是因为这些 AS 都是新分配的,一般都是连接到现有的 AS,处于整个 Internet 的末端.由于它们都是 stub AS,本文在处理时将它们去掉,这不会影响路径推断的结果.最终构建的 DToR 图中含有顶点 33 664 个,有向边 143 400 个.在根据 Prefer-customer 策略选择最优路径时,顶点  $v \in V$  设置的优先比例为  $f_{PC}(v):f_{PB}(v):f_{CP}(v)=0.6:0.3:0.1$ .这个比例满足假设(3)中对关系 customer>peer>provider 的要求.

#### 3.2 实验结果与分析

在基于首选路由的 AS 重要性评估方法中,每个顶点的量化值是  $n \times (n-1)$  个顶点之间首选路由经过每个顶点的个数.由于本文构建的 DToR 图的规模很大,为此将结果都除以  $n \times (n-1)$ ,各 AS 的重要性如图 7 所示,其中,横轴表示各个 AS,并且所有的 33 664 个 AS 已经按照节点度从大到小进行了排序,越靠近横轴左边的节点的度越大.在横轴上的数字代表在所有 AS 的度排序中每个 AS 所占的位次,例如 AS 1273 的度为 220,它处于度排序中的第 47 位,因此,横轴上的数字 47 就代表 AS 1273.同理,图 7~图 9 中,横轴上的数字都代表相同的含义.

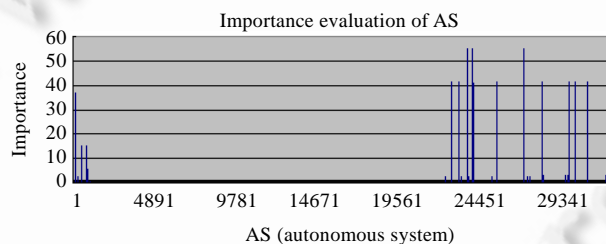


Fig.7 AS importance evaluation based on dynamic routing

图 7 基于首选路由评估的 AS 重要性

在图 7 中,绝大多数顶点的重要性评估值都在 0~1 之间.其中,有 33 个 AS 的评估值大于 1,表现为图 7 中的尖锐突起,表 1 列出了这些顶点.直观上,顶点的度越大,顶点越重要.但是表 1 所列结果表明,基于首选路由的 AS 重要性评估方法能够发现那些虽然只有较少连接但却很重要的顶点,并且这些 AS 在 CAIDA<sup>[17]</sup>给出的 AS 重要性排名中能得到很好的证明.例如:AS10796 的节点度为 91,处于排名的第 326 位;AS7843 的节点度为 40,处于第 430 位;AS30628 的节点度为 26,处于第 836 位;AS20231 的节点度为 25,处于第 953 位;等等(注:表 1 中, $D$  代表顶点的度,Imp 代表顶点的重要性,AS 代表自治系统号).

为评估有效性,这里将基于首选路由的 AS 重要性评估方法与从静态拓扑评估顶点重要性的方法进行比较.现有从静态拓扑刻画顶点重要性的指标主要有顶点的度、强度中心性(stress centrality)和介数.直观上,顶点的度越大,该顶点就越重要.强度中心性表示经过一个顶点的最优路径越多,其越重要.强度中心性和介数都能较好地在全局评估网络中顶点的重要性,它们的计算方法相似,这里选择强度中心性进行比较.

Table 1 Indistinct but importance AS in Internet

表 1 Internet 中不明显但重要的 AS

AS	Imp	D	AS	Imp	D	AS	Imp	D	AS	Imp	D
10 796	37.207 321	91	11 048	55.201 485	1	30 701	41.401 119	1	12 262	3.083 241	1
7 843	2.366 901	40	26 166	3.083 241	1	17 296	3.083 241	1	13 651	3.083 241	1
30 628	2.332 973	26	20 108	55.201 485	1	11 060	3.083 241	1	46 697	3.083 241	1
20 231	15.416 222	25	40 707	3.083 241	1	5 790	3.083 241	1	25 943	3.083 241	1
7 017	15.416 223	17	6 341	41.401 119	1	26 500	3.083 241	1	22 955	41.401 119	1
40 488	3.083 241	1	46 083	3.083 241	1	26 355	41.401 120	1	20 465	3.083 241	1
10 634	41.401 119	1	16 488	55.201 485	1	13 602	41.401 119	1			
36 001	41.401 119	1	22 173	3.083 241	1	21 801	41.401 119	1			
22 322	3.083 241	1	16 836	3.083 241	1	11 877	3.083 241	1			

由于本文的计算结果除表 1 中的 33 个顶点之外,其余顶点的重要性评估值都在 0~1 之间,这里将 stress centrality 与度的结果都做归一化处理,如图 8 所示.其中,横轴表示的各个 AS 按照节点度从大到小的顺序排列,竖轴表示重要性评估值.从图 8 可知,绝大多数 AS 的重要性评估值都小于 0.1,只有很少部分位于横轴初始部分的 AS 的评估值大于 0.1.这说明基于节点度、stress centrality 和本文基于首选路由的方法在总体评估效果上大致相同,就绝大多数节点而言,这 3 种方法可得到相似的重要性评估值.这是因为在实验选取的 33 664 个 AS 规模下,各个 AS 的重要性评估值相差很大,如:AS3356 的度最大,为 2 659;AS38501 的度最小,为 1.经过归一化之后,评估值仍然相差 2 659 倍.由于横轴上的 AS 按照节点度从大到小进行了排序,所以评估值较大的 AS 都集中于横轴的初始部分,具有较小评估值的 AS 分别于横轴右边.值得注意的是,基于首选路由的评估方法除了表 1 列出的顶点之外,相对顶点的度和强度中心性还能找到一些度很低但比较重要的顶点,如图 8 中标记的 27145 与 29407 之间的顶点.

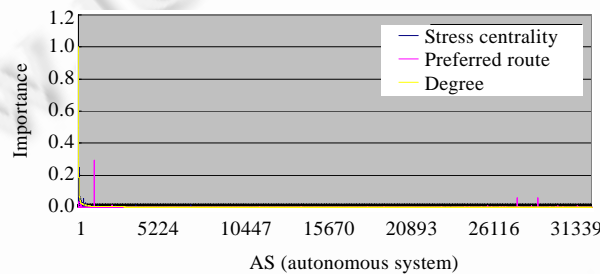


Fig.8 Comparing of three evaluation methods

图 8 3 种评估方法的比较

图 8 中只有最初的部分变化较大,其他部分基本相同.为了更直观表示 3 种方法的差异,图 9 对顶点的度最大的 100 个顶点进行比较.各种方法将重要性评估值归一化后,不同顶点按照由同种方法计算的评估值大小比较顶点的重要性可体现该顶点在整个 AS 网络中的相对其他顶点的重要程度,将同一个顶点由不同方法计算的评估值进行比较则没有意义.由于基于首选路由的方法对所有顶点的评估值相对其他两种方法都较小,为更清楚比较 3 种方法评估各个顶点在整个 AS 网络中的相对重要性,这里将基于首选路由方法计算的结果放大 25 倍,使评估值的结果大小与另两种方法相当.整个 AS 网络中的顶点度最大的前 100 个顶点按照 3 种方法评估的重要性变化趋势如图 9 所示.

从图 9 中可知,基于首选路由的评估方法和 stress centrality 方法评估出的顶点重要性的变化趋势与顶点度的变化趋势不完全吻合.基于首选路由的评估结果相对 stress centrality 来说,在大趋势上相似,但其中一些顶点在整个 Internet 中的重要性却有明显不同,如标号为 14~28 之间的顶点;相对地,基于首选路由的评估结果的变化更为缓和,更接近度的变化趋势.为比较这 3 种方法评估的优劣,本文以 CAIDA<sup>[17]</sup>上提供的排名前 100 的 AS 来做标准.CAIDA 对 AS 排名的核心思想是,通过计算 AS customer cone 的规模大小来评估 AS 对全局路由系统的影响力.给定 AS  $a$ ,其 AS customer cone 包含 AS  $a$  本身和从  $a$  出发仅沿着 P2C 边可到达的所有 AS,即包括  $a, a$

的所有 customers,  $a$  的所有 customers 的所有 customers. 如此循环, 直至沿着  $P2C$  不能有新的 customer 可达. 其中, AS customer cone 包含的 AS 个数就是它的规模. 我们将 CAIDA 提供的排名前 100 的 AS 分别与顶点的度、强度中心性和基于首选路由的评估方法得到的结果进行比较, 如图 10 所示. 其中, 横轴表示 AS 按照 CAIDA 的排名从大到小顺序排列, 横轴上的数字  $c$  代表在 100 个 AS 的排名中处于第  $c$  名的 AS. 其中: 强度中心性方法在第 1~5 个 AS 的重要性评估上先急剧降低再上升, 与 CAIDA 排名不符; 基于顶点度的方法在第 49~53 个 AS 的重要性评估上先急剧上升再下降, 也与 CAIDA 排名不符; 基于首选路由的评估方法比较平稳地表示出了这 100 个 AS 的重要性逐步降低的过程, 因此, 它评估的 AS 重要性与该 AS 的实际重要性更吻合. 这说明了本文方法的有效性.

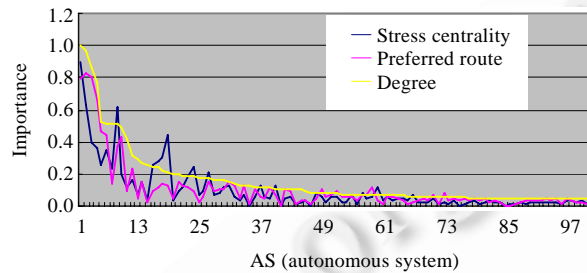


Fig.9 Importance compare of the top100 AS with highest degree in three methods

图 9 顶点度最大的 100 个 AS 在 3 种方法中重要性的比较

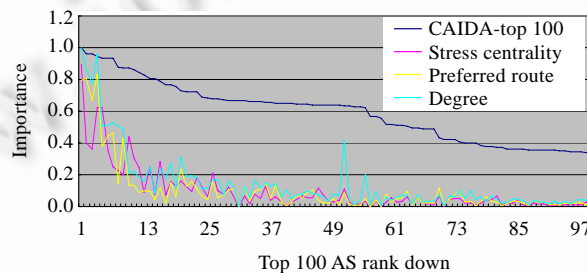


Fig.10 Evaluation results of three methods compared to the rank top 100 in CAIDA

图 10 3 种方法的评估结果与 CAIDA 实际排名 top 100 的对比

#### 4 结束语

本文首次从首选路由的角度评估 AS 网络中顶点的重要性. 首先, 分析了从静态拓扑评估 AS 网络中节点重要性存在的不足; 在此基础上, 提出了基于首选路由评估 AS 重要性的方法; 最后, 以真实的 BGP 数据对该方法进行了验证. 为体现有效性, 以 CAIDA 提供的前 100 名 AS 为标准, 比较了基于首选路由的评估方法、stress centrality 和节点度这 3 种评估方法. 结果表明, 基于首选路由的评估方法与实际的排名最为吻合. 这说明了基于首选路由的评估方法是可行、有效的, 它可以发现网络中的关键节点, 针对它们重点保护, 可以有效提高网络的生存性和可靠性. 本文的研究成果可以应用到网络生成性的诸多研究领域, 为网络生存性的后续研究打下了一个坚实的基础.

**致谢** 衷心感谢给本文提出宝贵建议的匿名审稿专家以及对本文工作给予支持的老师和同学们.

#### References:

- [1] Callaway DS, Newman MEJ, Strogatz SH, Watts DJ. Network robustness and fragility: Percolation on random graphs. Physical Review Letters, 2000, 85(25):5468–5471. <http://link.aps.org/doi/10.1103/PhysRevLett.85.5468>

- [2] Barabasi AL, Albert R. Emergence of scaling in random networks. *Science*, 1999,286:509–512. [doi: 10.1126/science.286.5439.509]
- [3] Guo W. Reliability evaluation method of tactical communication networks. *Journal of Electronics*, 2000,28(1):3–6 (in Chinese with English abstract).
- [4] Chen Y, Hu AQ, Hu X. Evaluation method for node importance in communication networks. *Journal of China Institute of Communications*, 2004,2S(8):129–134 (in Chinese with English abstract).
- [5] Gao LX. On inferring autonomous system relationships in the Internet. *IEEE/ACM Trans. on Networking*, 2001,9(6):733–745. [doi: 10.1109/90.974527]
- [6] Zhang GQ, Zhang GQ. An algorithm for Internet AS graph Betweenness centrality based on backtrack. *Journal of Computer Research and Development*, 2006,43(10):1790–1796 (in Chinese with English abstract).
- [7] Rekhter Y, Li T, Hares S. A border gateway protocol 4 (BGP-4). RFC 4271, Draft Standard, 2006.
- [8] Erlebach T, Hall A, Panconesi A, Vukadinovic D. Cuts and disjoint paths in the valley-free path model of Internet BGP routing. *Lecture Notes in Computer Science*, 2005,3405:49–52. [doi: 10.1007/11527954\_6]
- [9] Subramanian, L, Agarwal S, Rexford J, Katz R. Characterizing the Internet hierarchy from multiple vantage points. In: *Proc. of the INFOCOM 2002*. Piscataway: IEEE, 2002. 618–627. [doi: 10.1109/INFOCOM.2002.1019307]
- [10] Battista G, Patrignani M, Pizzonia M. Computing the types of the relationships between autonomous systems. *IEEE/ACM Trans. on Networking*, 2007,15(2):267–280. [doi: 10.1109/TNET.2007.892878]
- [11] Mao ZM, Qiu LL, Wang J, Zhang Y. On AS-level path inference. In: *Proc. of the ACM SIGMETRICS 2005*. 2005. [doi:10.1145/1064212.1064257]
- [12] Gao LX, Griffin TG, Rexford J. Inherently safe backup routing with BGP. In: *Proc. of the IEEE INFOCOM 2001*. 2001. 547–556. [doi: 10.1109/INFOCOM.2001.916777]
- [13] Qiu J, Gao LX. AS path inference by exploiting known AS paths. In: *Proc. of the IEEE GLOBECOM 2006*. 2006. [doi:10.1109/GLOCOM.2006.27]
- [14] Yang GQ, Dou WH. A fast algorithm for inferring AS—Level path of Internet topology. *Journal of Computer Research and Development*, 2009,46(11):1797–1802 (in Chinese with English abstract).
- [15] Wang Y, Avramopoulos I, Rexford J. Morpheus: Enabling flexible interdomain routing policies. In: *Proc. of the NSDI 2009*. 2009.
- [16] Routeviews project. <http://www.routeviews.org>
- [17] CAIDA. <http://as-rank.caida.org>

#### 附中文参考文献:

- [3] 郭伟.野战地域通信网可靠性的评价方法. *电子学报*, 2000,28(1):3–6.
- [4] 陈勇,胡爱群,胡啸.通信网中节点重要性的评价方法. *通信学报*, 2004,2S(8):129–134.
- [6] 张国强,张国清.基于回溯机制的互联网 AS 拓扑的 Betweenness 算法. *计算机研究与发展*, 2006,43(10):1790–1796.
- [14] 杨国强,窦文华.一种计算因特网 AS 拓扑的最短路径的快速算法. *计算机研究与发展*, 2009,46(11):1797–1802.



刘红军(1982—),男,重庆人,博士生,主要研究领域为网络生存性,信息安全.



邓文平(1981—),男,博士,工程师,主要研究领域为网络路由,网络安全,云计算.



胡晓峰(1975—),男,博士,副研究员,主要研究领域为互联网体系结构,路由协议.



卢锡城(1946—),男,博士,教授,博士生导师,中国工程院院士,主要研究领域为高性能计算,计算机网络.