

无线网状网的QoS研究^{*}

董超^{1,2,3+}, 陈贵海^{1,2}, 王海³

¹(南京大学 计算机科学与技术系,江苏 南京 210093)

²(计算机软件新技术国家重点实验室(南京大学),江苏 南京 210093)

³(解放军理工大学 通信工程学院,江苏 南京 210007)

Research of QoS on Wireless Mesh Networks

DONG Chao^{1,2,3+}, CHEN Gui-Hai^{1,2}, WANG Hai³

¹(Department of Computer Science and Technology, Nanjing University, Nanjing 210093, China)

²(State Key Laboratory for Novel Software Technology (Nanjing University), Nanjing 210093, China)

³(Institute of Communication Engineering, PLA University of Science and Technology, Nanjing 210007, China)

+ Corresponding author: E-mail: dch999@gmail.com

Dong C, Chen GH, Wang H. Research of QoS on wireless mesh networks. Journal of Software, 2009,20(6):1539–1552. <http://www.jos.org.cn/1000-9825/3533.htm>

Abstract: As a key technology for next-generation wireless networking, wireless mesh networks (WMNs) should support the quality of service (QoS) because of its capability of integrating with other networks and providing various services. In this paper, the state-of-the-art QoS research on WMNs is presented. By analyzing the current QoS architectures, the QoS architecture on WMNs is discussed. To address the QoS issues below network layer, the research of recent years on the power control, wireless environment awareness, MAC (medium access control) protocol based on QoS, QoS routing, cross-layer design for QoS and other aspects is comprehensively summarized and deeply analyzed. At the end of this paper, future work of QoS on WMNs is proposed.

Key words: wireless mesh networks; quality of service; QoS architecture; power control; environment awareness; MAC (medium access control); QoS routing; cross-layer

摘要: 作为下一代无线通信网络的关键技术,无线网状网能够融合异构网络,满足多类型的业务需求,因此必须提供一定的服务质量(QoS)保证。对目前各种 QoS 体系结构进行了分析,讨论了无线网状网的 QoS 体系结构。针对无线网状网网络层以下各层的 QoS 问题,对近年来国内外在功率控制、无线环境感知、支持 QoS 的 MAC 协议、QoS 路由以及跨层 QoS 设计等方向所取得的研究成果进行了全面的概括总结和比较分析。最后对未来的研究发展趋势提出了自己的观点。

关键词: 无线网状网;服务质量;QoS 体系结构;功率控制;环境感知;MAC(媒体接入控制);QoS 路由;跨层

中图法分类号: TP393 文献标识码: A

* Supported by the National Natural Science Foundation of China under Grant No.60672080 (国家自然科学基金); the National Basic Research Program of China under Grant Nos.2006CB303004, 2009CB3020402 (国家重点基础研究发展计划(973)); the National High-Tech Research and Development Plan of China under Grant No.2008AA01Z216 (国家高技术研究发展计划(863))

Received 2008-09-26; Accepted 2008-11-17

随着信息技术的不断发展,泛在式一体化综合网络已成为各种通信网络的建设目标.在该网络中,用户可以随时无缝地享受各种网络服务.应该说,目前各种通信网络距离这一目标尚任重道远.2G、3G等移动通信技术需要基站和移动交换中心等基础设施,网络前期建设成本比较大,基站之间需要有有线连接的架构也使得网络扩展的代价比较高,同时,它们所能提供的数据速率也有限,满足不了用户和各种网络应用对网络带宽日益增长的需求.无线移动自组织网络(ad hoc networks)由于其无中心、不依赖基础设施就可以自组网交互信息的特点成为当前无线移动通信领域的研究热点,但 Ad Hoc 网络无线连接的质量完全依赖于移动节点,通信可靠性较差,多跳可扩展性也令 Ad Hoc 网络的大范围应用面临巨大挑战.IEEE 802.11 网络提供了用户高速无线接入 Internet 的手段,但其依赖于接入点(access point,简称 AP)接入 Internet 以及 AP 之间需要有有线互联的特点使其只能提供局域网范围内的无线覆盖.与此同时,无线传感器网络(wireless sensor networks)、IEEE 802.15 以及 IEEE 802.16 等各种新兴的无线网络也由于各自不同的应用得到了相应的重视与发展.在各种异构通信网络齐头并进的形势下,融合现有各种通信网络应该是实现泛在式一体化综合网络最便捷也最现实的方式.

无线网状网(wireless mesh networks)^[1]是近年来出现的一种新型宽带无线网络架构,它继承了 Ad Hoc 网络自组织的特点,由静态的 Mesh 骨干网(mesh backbone)和动态的 Mesh 接入网(mesh access)组成,提供了更加灵活的无线宽带接入手段,当前各种通信网络包括 Internet 都可以与无线 Mesh 网络进行融合,因此无线 Mesh 网络是实现泛在式一体化通信强有力的候选技术.应该看到,融合不仅是网络架构的融合,也是网络服务的融合,目前各种网络服务层出不穷,不同的服务具有不同的服务质量(quality of service,简称 QoS)要求,要提供泛在一体化的网络服务,需要无线 Mesh 网络具备灵活、有业务区分能力的 QoS 保证机制.针对不同通信网络的 QoS 保证机制已经出现许多研究成果^[2-7],但无线 Mesh 网络有别于其他通信网络,如异构网络共存、多类型业务融合、更高的可扩展性要求以及无线网络链路不稳定等特点使得这些研究成果无法直接应用,因此,对无线 Mesh 网络的 QoS 保证机制进行研究面临新的挑战,具有重要的实际意义和应用价值.而当前针对无线 Mesh 网络 QoS 保证机制的研究大多针对某个具体方面^[8-10],尚缺乏系统性论述,研究结果实用性不强,对无线通信技术发展的适应程度不够.

系统地研究无线 Mesh 网络的 QoS 保证机制,必须首先考虑在网络体系结构、异构网络业务构成的差别以及异构网络融合机制等问题的基础上构建适合于无线 Mesh 网络的 QoS 体系结构,然后再对无线 Mesh 网络协议栈各层的 QoS 保证机制进行研究.文献[11]提出,如果网络底层不能保证 QoS,网络高层的各种机制则不能从根本上保证 QoS,因此无线 Mesh 网络的 QoS 研究应该关注网络层及以下各层的 QoS 机制.本文试图通过对无线网状网 QoS 体系结构的分析以及近年来无线网状网网络层及以下各层的 QoS 研究进展的总结,使更多的研究人员关注无线网状网 QoS 保证问题,同时更加迅速地把握问题的本质,提出创新性见解,实现理论突破.

本文第 1 节分析无线 Mesh 网络的体系结构,在此基础上,通过分析 QoS 体系结构,对无线 Mesh 网络 QoS 体系结构进行讨论.第 2 节分别对无线 Mesh 网络网络层及以下各层的 QoS 保证机制,如功率控制、无线环境感知、支持 QoS 的 MAC 协议、QoS 路由等方向的研究进展进行分析与讨论.第 3 节介绍跨层 QoS 设计的问题.最后是工作总结,并对有待解决的问题以及未来的研究重点给出自己的意见.

1 无线网状网的 QoS 体系结构

1.1 无线网状网的体系结构

如图 1 所示,无线 Mesh 网络主要包含两类节点: Mesh Router 和 Mesh Client,移动性不强的 Mesh Router 组成了相对静态的 Mesh 骨干网,相比拓扑动态的 Ad Hoc 网络,无线 Mesh 网络可以提供更加可靠、稳定的无线通信服务.Mesh Router 之间的通信可以使用任何无线通信技术,目前已有这方面的研究,如 IEEE 802.11s WG 和 IEEE 802.16 的 Mesh 模式等.与 Mesh Router 相比,Mesh Client 具有更强的移动性,Mesh Client 之间通过 Ad Hoc 方式组成 Mesh 接入网,Mesh Router 为 Mesh Client 提供了接入 Mesh 骨干网的服务.除了 Mesh 骨干网和 Mesh 接入网之外,由图 1 可以看出,目前各种异构的无线通信网络,如 IEEE 802.11、IEEE 802.16 和蜂窝网络(cellular)等都可以通过具有网关或网桥功能的 Mesh Router 接入 Mesh 骨干网,同时,Mesh 骨干网也可以通过某些 Mesh

Router 接入 Internet.由此可见,无线 Mesh 网络不仅可以为众多 Mesh Client 提供无线接入服务,而且可以促进现有各种异构无线通信网络以及 Internet 的融合.

目前,无线 Mesh 网络的研究大多针对城域范围内的商用无线高速传输技术,如 IEEE 802.11、IEEE 802.16 和蜂窝等,侧重在高速无线信道背景下展开研究,低速的无线传输信道,如短波、超短波等往往未被纳入无线 Mesh 网络的体系结构而加以考虑,而这些通信手段在边远地区、军事通信以及应急救生中的应用十分广泛.如图 1 所示,本文将这种低速、强带宽适应性的通信技术纳入了无线 Mesh 网络的体系结构.第 1.2 节将在分析目前提出的一些网络 QoS 体系结构的基础上,对无线 Mesh 网络的 QoS 体系结构进行讨论.

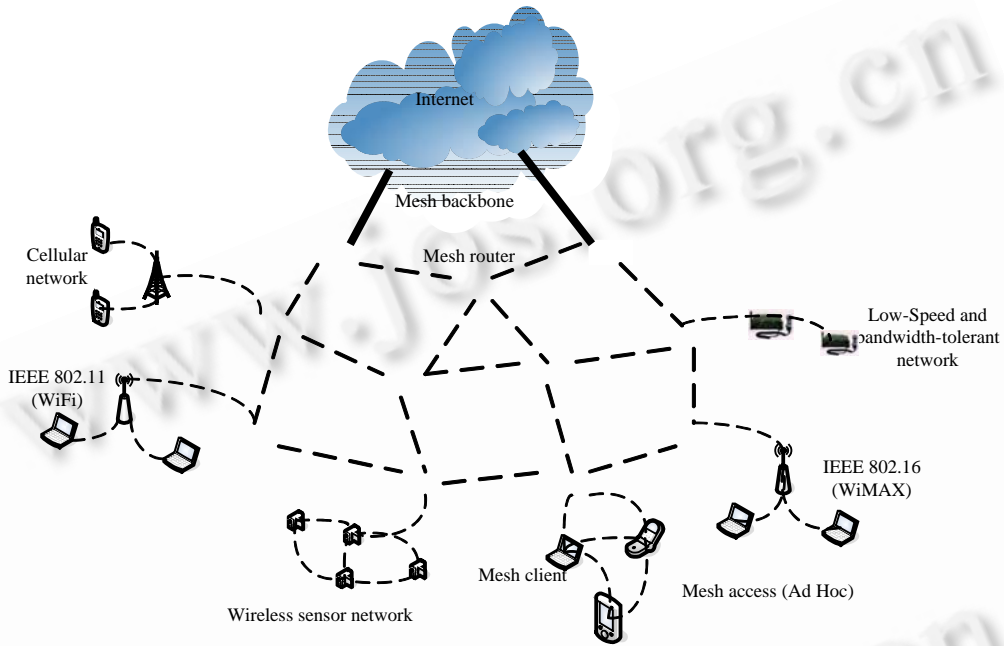


Fig.1 Architecture of WMNs
图 1 无线 Mesh 网络体系结构

1.2 无线网状网的QoS体系结构

关于IP网络QoS体系结构的研究非常广泛^[7,12],总的来看,目前IP网络支持QoS的体系结构主要是IETF定义的集中服务(intserv)^[13]和区分服务(diffserv)^[14].本节将在分析这两种QoS体系结构特点及不足的基础上,对无线 Mesh网络的QoS体系结构进行讨论.

1.2.1 现有 QoS 体系结构的特点与不足

Intserv是一种基于流的QoS体系结构.所谓流是指源于某一用户特定行为的一串彼此相关的IP数据报.Intserv引入了虚电路的概念.RSVP^[15]是为每个业务流在沿途建立和维护虚链路的信令协议.通过为每个流预约所需的资源,Intserv可以以单个业务流为粒度提供相应的QoS支持,因此,具有较好的灵活性和较高的QoS保证能力,但Intserv要求沿途的每个Router都必须保存每个流的虚链路的信息,在网络流量较大时控制信息高度复杂,对Router节点的存储能力和处理能力都有很高的要求,可扩展性和鲁棒性比较差.无线Mesh网络融合了各种异构通信网络,Mesh骨干网是各异构通信网络的融合平台,异构通信网络之间的业务都将经过Mesh骨干网,但业务QoS要求的多样化以及Intserv的可扩展性等特点都限制了Intserv在Mesh骨干网的应用.由此看来,Intserv并不适合单独整体应用于融合了多种异构通信网络的无线Mesh网络.但在某些网络环境中应用Intserv的虚链路机制也会带来一定的好处,比如低速、强带宽适应性网络.以军事通信应用为例,战术互联网是Ad Hoc网络的军事应用,与民用Ad Hoc网络相比,战术互联网的拓扑相对静态,拓扑频繁变化导致维护虚链路开销增大的问题不是特别严重,战术电台的处理能力也能够保证虚链路的建立和维护,并且战术互联网中 80%

的业务是短报文组成的长流业务,业务类型相比民用网络也比较单一.为这种长流业务建立虚链路不仅可以提供更好的QoS保证,还可以结合报头压缩机制节省通信开销^[16],同时能够为军事通信提供更好的加密服务,因此可以考虑在此类网络中采用Intserv体系结构.

Diffserv 是一种基于类的 QoS 体系结构,所谓类是指在一定规则下具有某些相似特征的流的集合.Diffserv 将网络划分成域,进入 Diffserv 域的流量在域的边缘进行分类和调节,然后被分配到相应的行为集合中去,每个行为集合由分组头部中的区分服务字段表示,当前的 IPv4 以及 IPv6 均支持该字段.Diffserv 域的核心节点根据分组头部中的区分服务字段决定该分组每一跳的转发策略.每一跳行为保证了在互相竞争资源的数据流中为每个网络节点分配缓冲区或带宽资源时,有一个合理的处理粒度.同时,因为核心节点不需要保存以及在拓扑变化时更新每个流的状态信息,Diffserv 具有良好的可扩展性.文献[17-19]已经研究了 Diffserv 在无线网络环境中的应用,但在无线 Mesh 网络环境中,Diffserv 域的划分比较困难,尤其对于拓扑变化相对比较频繁的 Mesh 接入网络更加困难.另外,Diffserv 以类为粒度提供 QoS 保证服务,灵活性不够且提供 QoS 保证的能力较低,无法满足无线 Mesh 网络中多样的 QoS 需要.

由此可见,Intserv的高控制复杂性和Diffserv的QoS保证能力不足等问题使它们无法单独应用于无线Mesh网络,除了两种体系结构提出时的应用背景和本身的技术缺陷以外,无线Mesh网络异构多维的特点也使得单一的QoS体系结构无法很好地满足其多样灵活的QoS需要.文献[20]指出了QoS的研究应该尽量实用.我们认为近期要提出一个全新的、完全适用于无线Mesh网络的实用的QoS体系结构有一定的难度.因此,融合现有的QoS体系结构以满足无线Mesh网络的QoS要求是比较现实而可行的思路.目前许多研究已经在进行现有各种QoS体系结构的融合^[21,22],但这些研究都没有针对无线Mesh网络.

1.2.2 适用于无线网状网的 QoS 体系结构

无线 Mesh 网络对异构网络的融合的策略可以用“异构自治、策略融合”来概括,这种分层的融合也是因特网得以迅猛发展的原因之一.我们认为,设计适用于无线网状网的 QoS 体系结构也必须坚持此原则.

1) 异构自治

异构自治是指应该先将Mesh骨干网和各异构的无线通信网以及Mesh Client组成的Mesh接入网分开考虑.Mesh接入网可以被认为是动态Ad Hoc网络.在各个异构的无线通信网络中沿用现有的QoS体系结构,比如,蜂窝网络的UMTS QoS体系结构^[23]、IEEE 802.11 网络的MiFi^[24]等.Mesh骨干网则采用Intserv与Diffserv相结合的方式,由于Mesh骨干网相对比较静态,因此在与Internet以及各异构无线通信网络中承担网关或网桥作用的Mesh Router就可以被设置成Diffserv域的边缘节点,对于QoS要求比较高且近期内没有其他业务流有相似要求的业务流,采取Intserv的方式满足其QoS要求,对于QoS要求较低或近期与较多业务流有相似QoS要求的业务流则提供Diffserv的服务,这样既能保证QoS服务的灵活性,又避免了单纯使用Intserv所带来的控制复杂性.

2) 策略融合

确定了Mesh骨干网络以及各异构通信网络的QoS体系结构之后,要在整个无线Mesh网络范围内提供QoS保证,必须将各种QoS体系结构依据一定策略融合起来,而不是简单的堆砌.其中,端到端的QoS保证尤其是异构通信网络中节点之间的端到端QoS保证是无线Mesh网络QoS策略无法回避的问题.无线Mesh网络对各异构通信网络的融合是完全基于IP的,对于任意的终端之间的通信会跨越采用不同QoS体系结构的网络,而这些信息在通信发起时终端可能并不知晓,因此,无线Mesh网络需要提供基于IP的QoS协商机制以实现自适应的端到端的QoS保证.另外,因为异构的通信网络具有不同的业务特征,不同的业务又具有不同的QoS要求,同时,不同的通信网所能提供的用以保证QoS的网络资源也不同,这就导致某个节点的QoS要求在另外一个通信网络中不一定能够满足或者不能保证在通信过程中总能满足,而无线Mesh网络异构多维的特点决定了这种情况的普遍性,这时,如果采取不满足节点所要求的QoS就不提供服务的Hard-QoS的策略,则会导致网络中的大量业务得不到服务,造成网络性能的大幅下降.为了适应该情况,本文认为无线Mesh网络应该采取Soft-QoS^[17]的策略,即允许某些通信网络在无法提供所需要的QoS保证时仍然可以提供一定的服务,比如用户给出QoS要求的一个动态范围,按照所需的网络资源分出级别,只要业务流所经过的网络能够提供在此动态范围内的资源即可,这可以借助

动态QoS要求的策略^[25]来实现.在该策略下,当网络资源充足时可以为业务升级提供服务,当网络资源有限时可以降低级提供服务,甚至当无法提供某些业务流所需的最低QoS要求时,可以给该业务流赋予一个尽可能高的优先级,尽可能地保证该业务流的QoS,我们称之为不遗余力(hard effort)的服务,它与best effort服务相比,能够提供更大的服务质量保证灵活性.之所以在无线Mesh网络中提出这种服务模式,是因为在实际应用中我们发现,在某些应用场景下(如战场网络环境)有些网络业务(如重要首长的电话和命令报文)与其他业务相比具有相当高的优先级,此时即便是在某些通信网络无法为该类业务提供所需资源的情况下也要尽可能地为其提供服务.虽然利用hard effort的服务所产生的路径并不一定能够满足业务所要求的低时延抖动和高可靠性目标,但却可以最大程度地保证该业务的通信.

基于上述分析,我们认为,近期比较实用的无线 Mesh 网络的 QoS 体系结构应该具备以下特点:

- 1) 各异构无线通信网络采取各自的 QoS 体系结构,Mesh 骨干网采用 Intserv 与 Diffserv 相结合的体系结构.
- 2) 具有业务区分和动态的资源预留能力,在资源充足的情况下能够尽可能地提供级别高的 QoS 服务,在资源有限的情况下可以降低级提供 QoS 服务.
- 3) 在没有充足资源的情况下,能够提供我们所提出的 hard effort 的服务模式,尽可能地保证某些高优先级业务的通信.
- 4) 具有 QoS 协商能力,以提供自适应的端到端的 QoS 保证能力.

2 无线网状网分层 QoS 机制研究

除了建立合适的 QoS 体系结构以外,要实现无线 Mesh 网络的 QoS 保证机制,还必须对网络各层的 QoS 保证策略进行研究.前面提到,IP 网络 QoS 的研究应该更加侧重网络底层的 QoS 机制,图 2 给出了无线 Mesh 网络的网络层及以下各层 QoS 研究内容的框架.下面将分别对无线 Mesh 网络物理层、MAC 层以及网络层的 QoS 机制进行讨论.

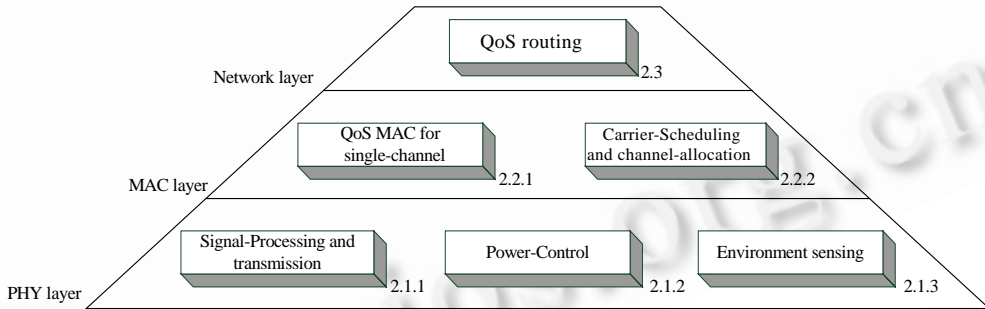


Fig.2 Framework of layered QoS research on WMNs

图 2 无线 Mesh 网络分层 QoS 研究框架

2.1 物理层

物理层是网络协议栈的最底层,与无线通信资源直接相关,是端到端的 QoS 保证的基础.为了提高网络的容量和频谱利用率等网络性能指标,并提供更好的 QoS 保证,大量先进的信号处理与传输技术被应用到无线 Mesh 网络.其次,在无线通信系统中,功率控制一直是提供 QoS 保证的关键技术.随着多载波、多信道等技术的发展,功率控制面临着新的挑战.另外,新的物理层技术在大幅度增加通信可用资源的同时,受到无线 Mesh 网络无线通信环境时变、易受干扰的影响,如何合理地利用这些无线通信资源成为更大的挑战.本节首先介绍当前比较流行的几种信号处理与传输技术,然后对物理层功率控制技术进行讨论,最后分析了环境感知技术的研究现状.

2.1.1 信号处理与传输技术

调制是无线通信信号处理的关键技术,多载波调制技术以其频谱利用率高、高速以及抗多径等特点逐渐成为研究热点.比如,OFDM(orthogonal frequency division multiple access)技术可以将 IEEE 802.11 的速率由

11Mbps提高到54Mbps.在提供高速传输方面,UWB(Ultra WideBand)^[26]技术可以在10m左右的距离内提供数百Mbps乃至数Gbps的数据传输速率,为无线用户提供了极高的接入速率.同时,它还具有抗干扰性强、能耗低等优点.为了提高系统容量,得到更好的抗衰落、抗时延扩散等特性,作为信号传输关键技术的天线技术得到了极大的发展,MIMO(multiple input multiple output)系统可以将无线通信系统的容量提高3倍甚至更多^[27],智能天线^[28](intelligent antenna)技术通过空分多址,将天线的收发限定在一定的方向角范围内,使空间资源之间的交叠尽可能地小,从而减少用户之间的干扰,提高系统容量和频谱利用率.另外,隐终端是无线通信环境中产生干扰从而影响网络吞吐量的主要因素,当前最常用的解决方法是利用RTS/CTS来避免冲突,但RTS/CTS会占用网络带宽,单信道情况下对隐藏接收终端问题也无能为力,从而影响网络吞吐量.文献[29]设计了ZigZag节点,实现了物理层的信号解码,在接收节点处对多个冲突的信号进行迭代解码从而得到正确的多路信号,提高了网络的吞吐量.

2.1.2 功率控制技术

虽然出现了大量物理层新技术,但干扰始终是影响无线通信系统吞吐量的主要因素.通过功率控制,既可以减少用户、信道之间的干扰从而提高网络的吞吐量,又可以在一定程度上节约网络能耗,因此,功率控制技术一直是提供QoS保证的关键技术.通常情况下,节点的发送功率会影响SIR(signal-to-interference ratio),而SIR与吞吐量、时延等QoS指标呈非线性关系,因此,功率控制最优化问题一般归结为非线性最优化问题.几何规划(geometric programming,简称GP)是非线性规划的一个分支,它的一般形式见式(1),其中 $f_i(x)$ 是广义多项式(posynomial),见式(2), $h_l(x)$ 是单项式(monomial)见式(3):

$$\begin{aligned} \min \quad & f_0(x) \\ \text{s.t.} \quad & f_i(x) \leq 1, i = 1, 2, \dots, m \\ & h_l(x) = 1, l = 1, 2, \dots, M \end{aligned} \quad (1)$$

$$f_i(x) = \sum_{k=1}^{K_i} d_{ik} x_1^{a_{ik}^{(1)}} x_2^{a_{ik}^{(2)}} \dots x_n^{a_{ik}^{(n)}}, i = 0, 1, \dots, m \quad (2)$$

$$h_l(x) = d_l x_1^{a_l^{(1)}} x_2^{a_l^{(2)}} \dots x_n^{a_l^{(n)}}, l = 0, 1, \dots, M \quad (3)$$

因为广义多项式不是凸函数,因此标准形式的GP问题不是凸形最优化问题,但是通过对数变换,标准的GP问题可以转化为式(4)的凸形式:

$$\begin{aligned} \min \quad & p_0(y) = \log f_0(x) = \log \sum_{k=1}^{K_0} \exp(a_{0k}^T y + b_{0k}) \\ \text{s.t.} \quad & p_i(y) = \log f_i(x) = \log \sum_{k=1}^{K_i} \exp(a_{ik}^T y + b_{ik}) \leq 0, \forall i \\ & q_l(y) = \log h_l(x) = a_l^T y + b_l = 0, l = 1, 2, \dots, M \end{aligned} \quad (4)$$

其中, $y_i = \log x_i$, $b_{ik} = \log d_{ik}$, $b_l = \log d_l$.由于log-sum-exp函数可以被证明是凸函数,所以GP的凸形式是一个凸形最优化问题,相对比较容易求解.

文献[30]利用GP研究了蜂窝网络和Ad Hoc网络功率控制的非线性最优化问题,通过该文献的功率控制策略可以获得系统吞吐量等QoS性能指标的最优化.在SIR比较大时,文献[30]将这些非线性、非凸的最优化问题转化为GP的凸形最优化问题,简化了计算;在SIR较小时,文献[30]证明了无法进行凸形转化,并提出了用一系列几何规划对非线性、非凸最优化问题进行求解的启发式算法.同时,该文还提出了一种分布式求解几何规划的算法,使得研究结果更具有实用性.文献[31]研究了扩频无线Ad Hoc网络中的功率控制问题,利用文献所提出的异步分布式算法,每个节点都宣称自己当前的干扰情况,通过计算,该算法在某些情况下可以获得最优的功率控制策略,同时,文献[31]利用博弈论的方法对所提出的算法进行了评估.以上研究都是针对单载波条件下的功率控制技术来进行,目前看来,无线Mesh网络中采用了大量多载波、多信道的物理层技术,不同的信道可能采用不同的调制方式和编码方式等,具有不同的信道特点,针对无线Mesh网络特别是考虑了多载波、多信道特点的功率控制技术还需要进一步研究.另外,对功率控制的研究还应该将网络拓扑以及流量负载等因素考虑进来.

2.1.3 环境感知技术

大量物理层新技术的使用使得无线通信资源的合理利用问题更加复杂,而合理利用的前提是对当前的通

信环境有一定的了解.图 3 是自适应资源管理循环图.首先对通信环境中的各种参数(频谱、地理位置、信道状态、波形以及安全策略等)进行感知,然后通过特征化的描述使系统获悉环境的变化并做出反应和进行自适应的管理.可以看出,对外界环境的感知是自适应管理调度资源以实现 QoS 保证的依据和基础.目前已经有一些环境感知方向的研究成果,比如认知无线电(cognitive radio)技术,通过认知无线电可以支持更加灵活的 QoS 策略,提供更加可靠的 QoS 保证^[8].目前,频谱感知是人们最为关心的方面,美国国防部(DARPA)的 XG 计划将研制以认知无线电为核心的系统方法和关键技术,以实现动态频谱接入和共享,XG 称其论证的频谱效率可使目前的频谱利用率提高 10 倍以上.由此可见,频谱感知可以大大提高网络的性能,但目前频谱感知研究还存在着只注重检测概率而忽视虚警概率的问题,需要进一步重视.除频谱感知以外,信道状态也是不可忽略的感知因素.信道状态估计可以分为基于辅助信息的导频或训练序列信道估计和盲信道估计两类.目前,许多通信系统使用的都是基于导频符号的估计方法,这类方法的好处是估计误差小、收敛速度快,其不足之处是需要发送辅助信息,从而浪费了一定的系统资源.盲信道估计方法利用信道的输出以及与输入有关的统计信息在无须知道训练序列或参考信号的情况下估计信道参数,其好处是传输效率高,其不足是鲁棒性差、收敛速度慢且运算量大.

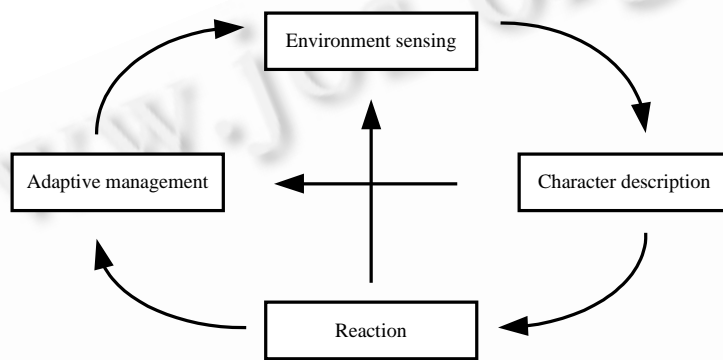


Fig.3 Adaptive resources management circulation

图 3 自适应资源管理循环图

在无线通信资源日益匮乏的前提下,需要寻求动态灵活的环境感知技术.但目前大多数研究都是针对频谱或信道状态等单维信息感知,无法对无线资源的综合管理提供全面的信息,因此,对多维环境信息的感知需要进一步研究,以从整体上改善无线 Mesh 网络的性能,提高其 QoS 保证的能力.另外,移动终端在无线 Mesh 网络中移动时会经过各种异构的网络,不同网络采取了不同的通信手段,因此,自适应信道调整(功率控制、编码方式以及调制方式等)比如软件无线电(software defined radio)也是无线 Mesh 网络物理层保证 QoS 的关键技术.

2.2 MAC 层

对物理层所提供的无线通信资源的管理是 MAC 层的主要功能,而资源调度一直是 QoS 研究领域的热点问题,在通信资源比较缺乏且易冲突的无线通信环境中,合理的调度与利用有限的资源显得尤为重要,这也是 MAC 协议的主要功能,而无线 Mesh 网络异构、多跳、自组织、网络拓扑动态的特征使得具有 QoS 保证能力的 MAC 协议的设计与实现存在许多困难.传统的 MAC 协议多数都是针对单信道系统的资源调度展开研究,比如 TDMA 系统中的时隙调度等.伴随着多载波、多信道无线通信技术在无线 Mesh 网络中的应用,实现载波调度和信道分配以支持多信道的 MAC 协议成为研究的热点.本节首先对当前一些传统的具有 QoS 保证能力的 MAC 协议进行介绍,然后针对多信道系统对载波调度和信道分配问题加以讨论,最后总结了无线 Mesh 网络具有 QoS 保证能力的 MAC 协议应具备的特点.

2.2.1 单信道 QoS MAC 协议

IEEE 802.11DCF(distributed coordination function)协议具有良好的性能,但不支持业务区分和资源预留.EDCF^[32](enhanced DCF)是对 DCF 的扩展,它引入了业务类型的概念,通过对不同业务设置不同的回退计数

器参数来达到业务区分的目的.文献[33]给出了按比例原则为不同业务分配不同带宽的调度策略,但算法复杂度较高,实用性较差.IEEE 802.16 标准中定义了MAC层对多媒体业务QoS的支持,它提供QoS的核心机制是将通过MAC接口的数据包与一条由连接标识符(CID)标识的业务流关联起来,以使该数据包获得该业务流的QoS支持,可以说,IEEE 802.16 标准对于QoS的定义是相对完备的,它定义了QoS信令框架以及几种不同的业务流模型,但对于具体的机制,例如业务流的包调度算法等未作具体规定.文献[34]提出了一种基于优先级的时隙分配算法,支持IEEE 802.16 网络在Mesh模式下,高优先级的业务获得低的时延和丢包率,但对多跳和节点移动未作进一步考虑.文献[9]提出了一个有效的IEEE 802.16 Mesh网络的业务区分策略,但未对资源预留策略进行讨论.无线传感器网络领域对具有QoS保证的MAC协议的研究不多,文献[4]提出了支持业务区分的QoMOR(QoS-aware MAC protocol using optimal retransmission)协议,通过选择每个传感器节点在某个限定的时间段内的最佳重传次数,QoMOR协议可以保证帧的转发率等QoS指标.

Ad Hoc 网络具有多跳、自组织、网络拓扑动态的特征,对其 MAC 协议 QoS 保证机制的研究、对无线 Mesh 网络具有很大的借鉴意义.目前大多数 Ad Hoc 网络具有 QoS 保证的 MAC 协议的研究都基于 TDMA(time division multiple access),按照时隙分配策略可以分为 3 种:中心控制式、固定分配式和竞争式分配.其中,中心控制式不适合 Ad Hoc 网络无中心、自组织的特点,固定分配式则灵活性较差,在网络业务不均衡时会导致较低的时隙资源利用率.而基于竞争的 TDMA MAC 协议虽然会带来一些冲突,但其灵活性强、时隙资源利用率较高,是目前的研究热点,此协议主要分为两类:基于划分子时隙(miniSlot)的方法和利用大时隙竞争预约的方法.

基于划分子时隙的方法是将时隙划分子时隙以进行RTS/CTS报文交互或其他类型的控制预约信息的发送或处理,节点在子时隙阶段完成时隙的预约.采用该思想的研究成果较多,图 4 是CROMA协议^[35]的帧结构示意图,可以看到,每帧由 L 个时隙构成,每个时隙中又划分出几个子时隙,节点在REQ和RTR子时隙内完成资源预约.通常情况下,子时隙只需要传递很小的控制报文,因而相比数据时隙而言会较小,要在这样小的时隙内完成同步和收发状态转换等一系列过程,具有一定的工程实现难度,因此,基于划分子时隙的MAC协议的实用性有待进一步研究.

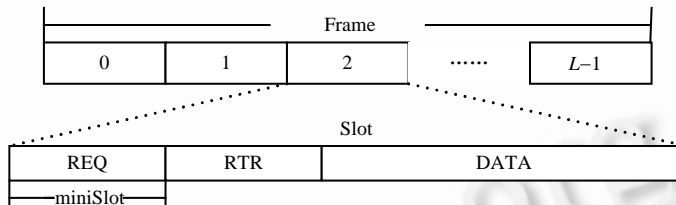
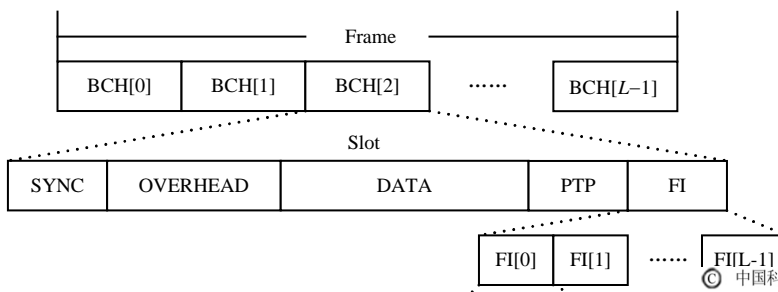


Fig.4 Frame structure of CROMA

图 4 CROMA 的帧结构示意图

基于大时隙竞争预约的方案通常是采用一定的预约通告策略代替类似RTS/CTS的握手机制,网络中各节点通过预约通告完成时隙的分布式预约分配,比较典型的研究成果有RR-ALOHA^[36],其帧结构如图 5 所示.RR-ALOHA将时间划分成帧,每帧由 L 个等长的时隙构成,每个时隙称为一个BCH(basic channel),供一个节点使用,一个BCH内由多个字段构成,其中FI(frame information)字段记录当前帧内各个时隙的使用情况,节点可以对标记为F(free)的时隙进行预约.由于预约了时隙的节点在BCH内必须发送FI字段,所以网络中的节点可以较为准确地掌握时隙的状态和分配情况.另外,节点还可以预约多个时隙以满足业务的QoS要求.RR-ALOHA也存在一定的问题,虽然不存在时隙内的收发转换问题,但由于FI字段包含了本帧内所有时隙的使用情况,因此发送FI的开销比较大.另外,一帧内时隙数目 L 的确定也存在问题, L 过大会导致FI字段增大并且浪费资源, L 过小会导致冲突增多.



FI[L-1]

Fig.5 Frame structure of RR-ALOHA

图 5 RR-ALOHA 的帧结构示意图

2.2.2 载波调度与信道分配

前面介绍的 MAC 协议主要是在多个用户共享单个信道时,如何提供给多个用户不冲突地满足 QoS 要求的无线通信资源(时隙等),而随着多载波、多信道技术的推广,载波和信道的调度分配问题逐渐成为支持多信道 MAC 协议的研究热点.从概念上讲,一个载波至少对应一个信道,因此载波调度可以归结为信道分配问题.

文献[37]研究了有限队列模型下保证无线通信系统稳定的信道分配问题.文献[38]研究了在无限 backlogged 队列模型下保证最大无线通信系统吞吐量的信道分配问题,文献[39]综合考虑了既保证系统稳定又要求最大吞吐量的信道分配问题.文献[40]提出了 DIC-CA(distance-1 constrained channel assignment)策略和 DIC-CA 的设计模型,证明求解该模型是 NPC 问题,并提出了一种有效的启发式算法.以上研究结果针对的都是单载波通信系统,对无线 Mesh 网络而言,多种物理层新技术,尤其是多载波技术(OFDM 等)的应用使得多载波条件下的信道分配问题成为焦点.

最大权重匹配是单载波调度问题中的常用方法,当以用户队列长度变化作为权重时,其最优调度策略可以归结为针对每一个用户,令 $Q_i^s(t)r(i,t)$ 最大化,其中 $Q_i^s(t)$ 表示某载波分配给用户 i 时用户队列的长度, $r(i,t)$ 表示用户 i 使用所分配的载波所能达到的传输速率.文献[41]将最大权重匹配方法应用到多载波调度问题,提出了以下 3 个优化目标:

$$\text{目标 1:} \quad \max \sum_i Q_i^s(t)\mu(i,t) \quad (5)$$

$$\text{目标 2:} \quad \max \sum_i Q_i^s(t) \min\{Q_i^s(t), \mu(i,t)\} \quad (6)$$

$$\text{目标 3:} \quad \max \sum_i (Q_i^s(t))^2 - (Q_i^e(t))^2 \quad (7)$$

其中, $\mu(i,t)$ 表示 t 时刻,用户 i 使用了所分配的多个载波所能达到的传输速率, $Q_i^e(t)$ 表示用户在一个时隙内使用完所分配的载波后用户队列的长度.可以看出,目标 1 要求载波分配方案尽可能地使队列最长的用户得到更大速率的服务从而使系统吞吐量最大,但它没有考虑过量服务的问题,因此作者又提出了目标 2,就是使调度前后的系统的队列长度变化尽可能地大.针对这 3 个最优化目标,作者依次提出了 5 种算法并给出了每种算法的性能分析,具有较高的理论意义,但算法复杂性较高导致研究结果的实用性不强.文献[42]将适用于单载波系统的具有最小和最大速率约束的梯度调度算法扩展到多载波系统,提出一种基于效用函数的多载波梯度调度算法,可以为数据业务提供 Soft-QoS 保证,但还需要对信道和信令进行相应的设计才具有实用性.文献[43]证明了在采用 2P MAC 协议的前提下,802.11Mesh 网络的信道分配问题是 NPC 问题并提出了几个启发式算法.基于节点之间非协作的特点,文献[44]考虑了信道分配时的公平性问题以及负载均衡问题.文献[45]提出了一种分布式的针对多载波无线 Mesh 网络的信道分配算法.该算法不依赖路由协议,通过降低链路之间的干扰获得了网络吞吐量的提升,具有良好的可扩展性.目前看来,大多数研究都将信道分配问题归结于最优化问题,研究结果的实用性不是很强,更加实用的信道分配算法需要进一步研究.

基于前面的分析,虽然具有 QoS 保证的 MAC 协议已经有了许多研究成果,但大多数成果的应用范围仍然有限,实用性不强.除了需要支持业务区分和资源预留以及应该具有分布式特征之外,我们认为无线 Mesh 网络

中具有 QoS 保证能力的 MAC 协议还应该具备以下特点:

- 1) 自适应能力. Mesh 网络中节点众多,不同节点承担的角色不同,采用相同的 MAC 协议不太合适.
- 2) 支持多载波、多信道以及 MIMO 等新的物理层技术,更加充分地利用底层所提供的通信资源.

2.3 网络层

近年来,网络层的 QoS 研究主要集中在 QoS 路由.关于 Ad Hoc 网络的 QoS 路由有大量的研究结果,但简单的移植无法达到无线 Mesh 网络追求高速度、业务多样化的要求.因此,对无线 Mesh 网络 QoS 路由的研究还需要进一步展开,本节将对当前的一些无线 Mesh 网络的 QoS 路由研究成果进行简单的介绍.

传统的 QoS 路由算法大多考虑单目标 QoS 约束,文献[10]针对多信道 IEEE 802.11 无线 Mesh 网络,在给定拓扑的情况下提出了带宽感知路由(bandwidth-aware routing)问题,并设计了具有多项式时间复杂性的最优化解算法,但该算法的分布式实现策略还需要进一步研究.另外,无线 Mesh 网络提供的业务类型多种多样,许多业务的 QoS 要求不仅仅是一维的,多约束 QoS 路由的研究更加具有实际意义,而多约束 QoS 约束的路由问题是一个 NPC 问题^[46],一般采用启发式算法解决多 QoS 约束的路由问题.文献[47]提出了一个基于遗传算法的多约束 QoS 路由策略.该算法首先采用随机走动法找到从源节点到目的节点的随机路径形成初始种群,然后使用轮盘赌算法选取新种群,最后对新种群进行交叉操作以避免产生非法路径.仿真结果表明,当条件合理时,该算法总是可以找到一条满足多约束 QoS 要求的最短路径,证明了算法的收敛性质.但基本遗传算法变异概率小以及遗传算子具有局部相似性的不足使得算法有时无法获得全局最优.文献[48]基于 DSR(dynamic source routing)协议的特点对传统的最短路由算法作了适当改进,提出了 CPRMQS(convex programming routing metric QoS)协议,该协议以时延作为先决约束条件,将综合带宽可用平均时间和数据相邻两次差错传输平均时间间隔的路由选择判决作为路由的优化目标,使用动态规划对该优化问题进行了求解,所得的结果更加适合时延敏感业务,如多媒体的传输需求.仿真结果表明,与 DSR 协议相比,CPRMQS 吞吐率平均值更优,但随着业务流的增多,吞吐率的波动比较大.另外,CPRMQS 的时延平均值和波动均优于 DSR.但该算法的性能取决于所选取的动态平衡参数,存在稳定性问题.

目前看来,关于无线 Mesh 网络 QoS 路由的结果大多受困于算法的复杂性,实用性不强,人们对无线网络尤其是拓扑变化频繁的网络中实行 QoS 的可行性还有疑问,但在网络层提供 QoS 保证能力始终会是一个具有吸引力的方向.

3 无线网状网跨层 QoS 机制研究

通常,网络协议栈各层之间是相互透明的,层与层之间只能通过预先定义的接口通信.这种分层的思想使得在某层上进行协议开发相对简单,然而这种针对有线网络提出的严格分层的结构对无线通信网络不适用.拓扑相对动态且链路质量不稳定的特点使得分层思想严重地影响了无线通信网络最佳的系统性能,利用跨层的思想可以改善此问题^[49].本节将结合前文对各层 QoS 研究重点方向的讨论,对目前无线 Mesh 网络跨层 QoS 设计的几个研究方向进行介绍.

MAC 协议与路由协议的结合(图 6a)以及 MAC 协议与功率控制机制的结合(图 6b)已经取得了不少研究成果,文献[50]提出,应该将功率控制、MAC 协议以及路由协议联合起来考虑解决无线通信网络的 QoS 问题.文献[51]研究了基于 TDMA 的 Ad Hoc 网络的跨层 QoS 设计问题,研究表明,通过综合考虑功率控制和 MAC 协议,可以获得吞吐量和时延指标的显著优化.另外,在某些仅仅依靠 MAC 协议和功率控制无法满足 QoS 要求的场合,结合路由协议选择新的路由可以提供满足要求的 QoS 保证.

无线 Mesh 网络使用了大量多载波、多信道的物理层技术,前文提到,如何合理地分配信道成为提供 QoS 保证的关键问题,而信道分配策略与网络层的路由层有着密切的关系(图 6c).一方面,信道分配策略会影响网络拓扑,从而影响路由的选择;另一方面,路由会影响不同信道流量的分布,从而影响信道分配策略.文献[52,53]对将信道分配策略与路由协议结合起来考虑后网络的性能进行了研究,但它们对 MAC 协议的理想假设以及实时信息交换的开销使得它们无法做到分布式实现,影响了其在无线 Mesh 网中的应用.文献[54]讨论了流量负载与

信道分配以及路由的关系,提出了根据通过流量负载估计分配信道以及选择最佳路由的分布式策略.文献[55]利用 CCM 指标来衡量信道干扰的影响,提出了分布式的算法 JCAR 来综合考虑信道分布与路由问题,实现了 CCM 的最小化.

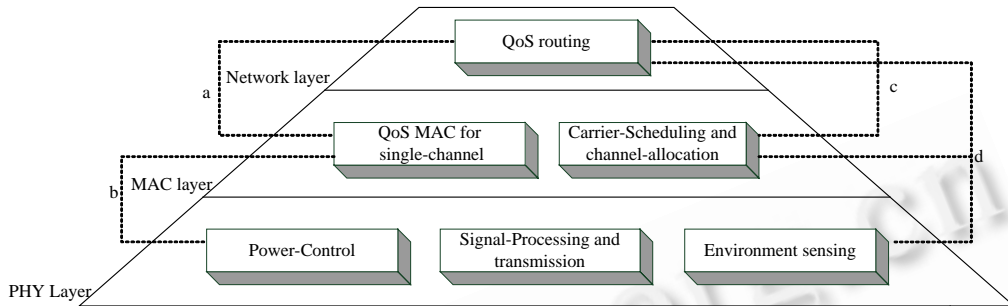


Fig.6 Framework of cross-layer QoS research on WMNs

图 6 无线 Mesh 网络跨层 QoS 研究框架

除了上面提到的几个研究方向以外,环境感知技术与 MAC 协议以及路由协议的跨层设计问题(图 6d)也是当前的研究热点,通过对环境的感知获取可用频谱以及信道质量等信息并上报给高层,MAC 层和网络层就可以根据这些信息做出最合理的信道分配,用户接入以及路由选择.另外,传输层与应用层与底层之间的跨层设计,比如应用层根据底层提供的资源以及路由等信息自适应地调整 QoS 需求等方向也需要进一步的研究.

4 总结与展望

无线 Mesh 网络是下一代通信网络的关键技术,其所能提供的网络业务的多样化使得对其 QoS 机制的研究迫在眉睫.然而,无线 Mesh 网络异构多维、自组织、拓扑动态等特点使其支持 QoS 面临巨大的挑战.目前的研究从不同的角度对无线 Mesh 网的 QoS 机制进行了讨论,但从本文对各个研究点的分析可以看出,这些研究结果存在实用性不强、与物理层新技术结合不紧密等问题,还没有真正完全可行的无线 Mesh 网络 QoS 支持策略.在 QoS 体系结构和网络层及以下各层的 QoS 保证机制等方面还有许多待研究的问题,具体有以下几个方向:

我们提出 Mesh 骨干网应采取 Intserv 与 Diffserv 相结合的 QoS 体系结构,在实际中还有许多问题需要进一步研究.我们只是给出了为某种业务流提供哪种 QoS 服务的大体思路,但还需要具体细化,比如根据网络中高低 QoS 要求业务流的比例动态调整为哪些业务流提供 Intserv 服务的标准问题.

本文提出了 hard effort 服务模式,哪些业务流可以采用该模式值得探讨.同时,虽然可以以尽可能高的优先级保证这些业务流的通信,但这些业务流对于网络所提供的服务必然会有最低要求,即业务流不能无限度地降低自己的 QoS 要求,在此情况下的 QoS 保证策略需要进一步的研究.

更多的物理层新技术需要进一步研究,比如支持高速移动的智能天线技术,更加符合实际的干扰模型以及 MIMO 与 OFDM 技术的融合等.同时,当前的大多数研究都是针对如何避免干扰来展开,文献[26]提出了如何利用干扰的技术,值得进行实用化的研究.在环境感知研究方面,以往的研究侧重于频谱空洞检测,信道状态估计,并且这些研究都是孤立的,是一维的,对频谱、信道状态以及位置等多维信息进行综合检测研究可以为整体提高无线 Mesh 网络的 QoS 保证能力提供依据,因此,以较低复杂度获得较高性能的多维环境感知值得研究.

目前关于无线 Mesh 网络 MAC 协议的研究大多比较注重接入效率和公平性,提供 QoS 保证方面还有不足.同时,针对新的物理层技术的 MAC 协议的研究仍然不够充分,比如支持多载波、多信道、MIMO 以及智能天线系统的具有 QoS 保证能力的 MAC 协议.另外,无线 Mesh 网络中存在着大量相互联系的动态变化行为,多样的业务也导致了多样的 QoS 要求,而现有研究大多是对资源进行相对孤立的行为优化,这样系统性能的提高非常有限,因此满足多业务 QoS 需求的无线资源调度问题是下一步的研究方向.

当前对于无线 Mesh 网络 QoS 路由协议的研究距离实用还有一定差距.同时,无线 Mesh 网络融合了多种网

络,在 Mesh 架构下,QoS 要求在异构网络中的映射问题非常关键,Mesh Router 和 Mesh Client 不同的移动特征也必须考虑.另外,结合多载波、多信道以及 MIMO 等物理层技术的无线 Mesh 网络 QoS 路由协议需要进一步研究.

基于跨层设计的无线 Mesh 网络的 QoS 保证还有许多需要进一步研究的问题,比如,跨层所带来的开销、跨层设计的评估问题^[56].同时,适合于无线 Mesh 网络的跨层 QoS 信令以及认知网络(cognitive networks)都具有广阔的应用前景.

网络的配置与部署也是无线 Mesh 网络 QoS 研究的关键问题,如何更加合理地对网络结构以及无线资源(信道数目、Mesh Router 的数目与位置等)进行配置以满足 QoS 要求是主要的研究方向.另外,在满足 QoS 要求的同时,合理配置网络资源,避免过量配置问题也值得研究.

致谢 本文作者特别感谢“国家 973 重大技术专项——无线传感网络的基础理论与关键技术研究”所提供的学术交流机会与资金支持.

References:

- [1] Akyildiz IF, Wang XD, Wang WL. Wireless mesh networks: A survey. *Computer Networks*, 2005,47(4):445–487.
- [2] Mohapatra P, Li J, Gui C. QoS in mobile ad hoc networks. *IEEE Wireless Communications*, 2003,10(3):44–52.
- [3] Li Y, Zhao WL, Long KP, Wu SQ. Development and prospect on the supported QoS in wireless ad hoc networks. *Journal of Software*, 2004,15(12):1885–1893 (in Chinese with English abstract). <http://www.jos.org.cn/1000-9825/15/1885.htm>.
- [4] Yoon S, Qiao CM, Sudhaakar RS, Li J, Talty T. QoMOR: A QoS-aware MAC protocol using optimal retransmission for wireless intra-vehicular sensor networks. In: *Proc. of the IEEE INFOCOM 2008*. Phoenix: IEEE Communications Society, 2008. 121–126.
- [5] Zhu H, Li M, Chlamtac I, Prabhakaran B. A survey of quality of service in IEEE 802.11 networks. *IEEE Wireless Communications*, 2004,11(4):6–14.
- [6] Wongthavarawat K, Ganz A. Packet scheduling for QoS support in IEEE 802.16 broadband wireless access systems. *Int'l Journal of Communication System*, 2003,16(1):81–96.
- [7] Lin C, Zeng RF, Lei L, Xiao ZS. QoS architecture in beyond 3rd generation mobile communication system. *Journal of Software*, 2008,19(1):90–102 (in Chinese with English abstract). <http://www.jos.org.cn/1000-9825/19/90.htm>
- [8] Brent I, Nizar B, Raouf B. QoS performance analysis of cognitive radio-based virtual wireless networks. In: *Proc. of the IEEE INFOCOM 2008*. Phoenix: IEEE Communications Society, 2008. 2423–2431.
- [9] Zhang Y, Hu HL, Chen HH. QoS differentiation for IEEE 802.16 WiMAX mesh networking. *Journal of ACM/Springer Mobile Networks and Applications(MONET)*, 2008,15(3):143–151.
- [10] Tang J, Xue GL, Zhang WY. Interference-Aware topology control and QoS routing in multi-channel wireless mesh networks. In: *Proc. of the ACM MOBIHOC 2005*. ACM Press, 2005. 68–77.
- [11] Crowcroft J, Hand S, Mortier R, Roscoe T, Warfield A. QoS's Downfall: At the bottom, or not at all! In: *Proc. of ACM SIGCOMM 2003 Workshop*. Karlsruhe: ACM Press, 2003. 109–114.
- [12] Subramanian L, Stoica I, Balkrishnan H, Katz R. OverQoS: An overlay based architecture for enhancing Internet QoS. In: *Proc. of the USENIX 1st Symp. on Networked System Design and Implementation (NSDI 2004)*. ACM Press, 2004. 71–84.
- [13] Braden R, Clark D, Shenker S. Integrated services architecture. Internet Engineering Task Group (IETF), Request for Comment (RFC): 1633, 1994.
- [14] Blake S, Black D, Carlson M, Davies E, Wang Z, Weiss W. An architecture for differentiated services. Internet Engineering Task Group (IETF), Request for Comment (RFC): 2475, 1998.
- [15] Zhang LX, Deering S, Estrin D, Shenker S, Zappala D. RSVP: A new resource reservation protocol. *IEEE Network Magazine*, 1993,7(5):8–18.
- [16] Ranjani S, Ramalingam S, Sumita M. A robust header compression technique for wireless ad hoc networks. In: *Proc. of the ACM MOBIHOC 2003*. ACM Press, 2003. 33–39.
- [17] Veres A, Campbell AT, Barry M, Sun LH. Supporting service differentiation in wireless packet networks using distributed control. *IEEE Journal on Selected Areas in Communications*, 2001,19(10):2081–2093.
- [18] Matthew A, Krishnan K, Kavita R, Alexander S, Phil W. Providing quality of service over a shared wireless link. *IEEE Communications Magazine*, 2001,39(2):150–154.
- [19] Cheng Y, Zhuang WH. Diffserv resource allocation for fast handoff in wireless mobile Internet. *IEEE Communications Magazine*, 2002,40(5):130–136.

- [20] Gregory B. Failure to thrive: QoS and the culture of operational networking. In: Proc. of the ACM SIGCOMM 2003 Workshop. ACM Press, 2003. 115–120.
- [21] Beaujean C. Development and implementation report on the QoS components for Moby dick. Technical Report, IST-2000-25394 Project Moby Dick, 2003.
- [22] Chen JF, Jiao WH, Guo Q. An integrated QoS control architecture for IEEE 802.16 broadband wireless access systems. In: Proc. of IEEE GLOBECOM 2005. IEEE Communications Society, 2005. 6–11.
- [23] 3GPP. Technical specification group services and system aspects end-to-end quality of service concept and architecture (release 6). 3GPP TR23.207 V6.6.0 (2005-09) 3rd Generation Partnership Project, 2005.
- [24] Bejerano Y, Bhatia RS. MiFi: A framework for fairness and QoS assurance for current IEEE 802.11 networks with multiple access points. *IEEE/ACM Trans. on Networking*, 2006,14(4):849–862.
- [25] Mirhakkak M, Schult N, Thomson D. Dynamic quality of service for mobile ad hoc networks. In: Proc. of the IEEE MOBIHOC 2000. Boston: ACM Press, 2003. 137–138.
- [26] Porcino D, Hirt D. Ultra-Wideband radio technology: Potential and challenges ahead. *IEEE Communication Magazine*, 2003,41(7):66–74.
- [27] Lozano A, Farrokhi F, Valenzuela R. Lifting the limits on high-speed wireless data access using antenna arrays. *IEEE Communications Magazine*, 2001,39(9):156–162.
- [28] Martin C, Marc G. Intelligent antennas: Spatial division multiple access. *Annual Review of Communications*, 1996,12(9):999–1002.
- [29] Gollakota S, Katabi D. ZigZag decoding: Combating hidden terminal in wireless networks. In: Proc. of the IEEE SIGCOMM 2008. Washington: ACM Press, 2008.
- [30] Chiang M, Tan CW, Palomar D, Daniel O, David J. Power control by geometric programming. *IEEE Trans. on Wireless communications*, 2007,6(7):2640–2651.
- [31] Huang JW, Berry R, Honiq M. A game theoretic analysis of distributed power control for spread spectrum ad hoc networks. In: Proc. of the IEEE ISIT 2005. IEEE Information Theory Society, 2005. 685–689.
- [32] Mangold S, Choi S, May P, Klein O, Hiertz G, Stibor L. IEEE 802.11e wireless LAN for quality of service. In: Proc. of the European Wireless. Florence: ACM Press, 2002. 32–39.
- [33] Jie H, Devetsikiotis M. Designing improved MAC packet schedulers for 802.11e WLAN. In: Proc. of the Globecom 2003. San Francisco: IEEE Communication Society, 2003. 184–189.
- [34] Liu FQ, Zeng ZH, Tao J, Li Q, Lin ZX. Achieving QoS for IEEE 802.16 in mesh mode. In: Proc. of the 8th Int'l Conf. on Computer. 2005. 128–133.
- [35] Coupechoux M, Baynet B, Bonnet C, Kumar V. CROMA-An enhanced slotted MAC protocol for MANETs. *Journal of ACM/Springer Mobile Networks and Applications(MONET)*, 2005,10(2):182–197.
- [36] Borgonovo F, Capone A, Cesana M, Fratta L. RR-ALOHA, a reliable R-ALOHA broadcast channel for ad hoc inter-vehicle communication networks. In: Proc. of the Med-Hoc-Net 2002. Sardegna: IFIP, 2002. 133–136.
- [37] Tassioulas L, Ephremides A. Dynamic server allocation to parallel queues with randomly varying connectivity. *IEEE Trans. on Information Theory*, 1993,39(2):466–478.
- [38] Stolyar A. On the asymptotic optimality of the gradient scheduling algorithm for multiuser throughput allocation. *Operation Research*, 2005,53(1):12–25.
- [39] Eryilmaz A, Srikant R. Fair resource allocation in wireless networks using queue-length based scheduling and congestion control. In: Proc. of the IEEE INFOCOM 2005. Miami: IEEE Computer and Communications Societies, 2005. 1794–1803.
- [40] Xing K, Cheng XU, Ma L, Liang QL. Superimposed code based channel assignment in multi-radio multi-channel wireless mesh networks. In: Proc. of the IEEE MOBICOM 2007. Montreal: ACM Press, 2007.
- [41] Andrews M, Zhang L. Scheduling algorithms for multi-carrier wireless data systems. In: Proc. of the ACM MOBICOM'07. Montreal: ACM Press, 2007. 3–14.
- [42] Xu N, Zou T, Wang Y, Zhang P. Utility based resource scheduling for soft QoS guarantee in multi-carrier systems. *Journal of Beijing University of Posts and Telecommunications*, 2006,29(6):90–93 (in Chinese with English abstract).
- [43] Bhaskaran R. Channel allocation in 802.11-based mesh networks. In: Proc. of the IEEE INFOCOM 2006. Barcelona: IEEE Computer and Communications Societies, 2006. 1–10.
- [44] Mark F, Mario C, Shirin S, Hubaux J. Non-Cooperative multi-radio channel allocation in wireless networks. In: Proc. of the IEEE INFOCOM 2007. IEEE Computer and Communications Societies, 2007. 1442–1550.
- [45] Jeroen A, Nik V, Chris B. Distributed channel allocation in multi-radio wireless mesh networks. In: Proc. of the IEEE ICCCN 2007. Hawaii: IEEE Communication Society, 2007. 939–944.
- [46] Widmer H, Keung R. HF-Data communication for extremely low SNR and high interference level. In: Proc. of the 4th Int'l Conf. on HF Radio Systems and Techniques. London: IEE Conference Publications, 1988. 33–37.

- [47] Ke ZW, Li LY, Chen NS. Novel genetic algorithm for QoS-based routing in wireless mesh networks. Application Research of Computers, 2007,24(11):248–250 (in Chinese with English abstract).
- [48] Song W, Fang XM. QoS Routing algorithm and performance evaluation based on dynamci programming method in wireless mesh networks. Journal of Electronics & Information Technology, 2007,29(12):3001–3005 (in Chinese with English abstract).
- [49] Kozat UC, Koutsopoulos I, Tassiulas L. A framework for cross-layer design of energy-efficient communication with QoS provisioning in multi-hop wireless networks. In: Proc. of the IEEE INFOCOM 2004, Hong Kong: IEEE Computer and Communication Societies, 2004. 1446–1456.
- [50] Toumpis S, Goldsmith A. Performance, optimization, and cross-layer design of media access protocol for wireless ad hoc networks. In: Proc. of the IEEE ICC 2003. IEEE Communications Society, 2003. 2234–2240.
- [51] Cruz R, Santhanam A. Optimal routing, link scheduling and power control in multi-hop wireless networks. In: Proc. of the IEEE INFOCOM 2003. San Francisco: IEEE Computer and Communications Societies, 2003. 702–711.
- [52] Raniwala A, Gopalan K, Chiuah T. Centralized channel assignment and routing algorithms for multi-channel wireless mesh networks. In: Proc. of the ACM MC2R 2004. ACM Press, 2004. 50–65.
- [53] Alicherry M, Bhatia R, Li L. Joint channel assignment and routing for throughput optimization in multi-radio wireless mesh networks. IEEE Journal on Selected Areas in Communications, 2006,24(1):1960–1971.
- [54] So J, Vaidya N. Routing and channel assignment in multi-channel multi-hop wireless networks with single-NIC devices. In: Proc. of the QShine2005. Orlando: ICST, 2005. 129–133.
- [55] Wu H, Yang F, Tan K, Chen J, Zhang Q, Zhang Z. Distributed channel assignment and routing in multi-radio multi-channel multi-hop wireless networks. IEEE Journal on Selected Area in Communications, 2006,23(2):1072–1983.
- [56] Zhang Q, Zhang YQ. Cross-Layer design for QoS support in multihop wireless networks. Proc. of the IEEE, 2008,96(1):64–76.

附中文参考文献:

- [3] 李云,赵为粮,隆克平,吴诗其.无线Ad Hoc网络支持QoS的研究进展与展望.软件学报,2004,15(12):1885–1893. <http://www.jos.org.cn/1000-9825/15/1885.htm>
- [7] 林闯,曾荣飞,雷蕾,肖圳莎.超三代移动通信系统的QoS体系结构.软件学报,2008,19(1):90–102. <http://www.jos.org.cn/1000-9825/19/90.htm>
- [42] 许宁,邹婷,王莹,张平.多载波系统中提供软 QoS 的资源调度.北京邮电大学学报,2006,29(6):90–93.
- [47] 柯宗武,李腊元,陈年生.基于遗传算法的无线网状网 QoS 路由算法.计算机应用研究,2007,24(11):248–250.
- [48] 宋文,方旭明.基于动态规划法的无线 Mesh 网络 QoS 路由算法和性能评价.电子与信息学报,2007,29(12):3001–3005.



董超(1980—),男,山东滨州人,博士,讲师,主要研究领域为无线自组织网络技术,无线传感网络技术,IP QoS 关键技术,嵌入式软件环境.



王海(1972—),男,博士,教授,主要研究领域为通信网,移动自组织网络及协议.



陈贵海(1963—),男,博士,教授,博士生导师,CCF 高级会员,主要研究领域为无线传感网络技术,并行计算技术,网络计算技术.