

采用推理方法提高 多面体 Boolean 运算的可靠性

李新友 唐泽圣 孙家广

(清华大学计算机系)

AN REASONING APPROACH TO IMPROVE THE RELIABILITY OF BOOLEAN OPERATION ON A PAIR OF POLYHEDRA

Li Xinyou, Tang Zesheng and Sun Jianguang

(Department of Computer Science and Technology, Tsinghua University)

ABSTRACT

It is essential and pressing to improve reliability of Boolean operations in geometric modelling systems. The Boolean operations in commercial systems now available are not reliable enough because of numerical calculation errors. Numerical calculation errors make us unable to determine set membership classifications exactly. Some classifications are ambiguous because they are dependent on adopted computing tolerance. Thereby interrelated classifications may conflict with each other and it is very difficult to get correct results of Boolean operations in many cases. We introduce a reliable Boolean operation algorithm which solves the conflicts among interrelated classifications before implementation of Boolean operation by use of reasoning technique. The algorithm has replaced the modelling module of the geometric modelling system GEMS 2.0 to form a new system GEMS 2.1 on Apollo and Sun workstations. According to tests and compared with Geomod 3.9 and I/EMS, GEMS 2.1 is much more reliable.

摘 要

提高实体 Boolean 运算的可靠性是几何造型中最基本也是最迫切的工作。通过对国内外几何造型系统在实体 Boolean 运算可靠性方面的测试, 我们发现, 实体 Boolean 运算不可靠是一个普遍现象, 运算失败的根本原因在于数值计算存在误差。数值计算误差决定了我们不能精确地确定集合成员分类。集合成员分类的结果与选定的计算容差有关, 具

1989年11月20日收到, 1990年3月7日定稿, 高等学校博士学科点专项科研基金资助项目。

有相对性。从而相关分类之间会发生冲突。一旦分类之间发生冲突, Boolean 运算就不能得到正确的结果。我们提出了一个相当可靠的 Boolean 运算算法。该算法采用推理的方法在进行 Boolean 运算之前解决由数值计算误差所引起的相关分类之间冲突。这些算法已在 Apollo 和 SUN 工作站上实现, 并取代了 GEMS 2.0 造型系统, 构成了一个新的造型系统 GEMS 2.1。经测试和比较, 这个系统的可靠性比 SDRC 公司的 Geomod 3.9 和 Intergraph 公司的 I/EMS 高得多。

§ 1. 引 言

Boolean 运算是实体造型系统中一种重要的造型方法。给定两个由边界表示的实体, 我们可以通过 Boolean 算子(并 \cup^* 、交 \cap^* 、差 $-^*$) 将这两个实体拼合成一个实体, 得到的这个实体仍由边界表示, 可以继续参加 Boolean 运算。经过一系列这样的 Boolean 运算, 就可以由几个简单的实体, 构造出用户所希望的实体模型。

不少商品化的几何造型系统具有 Boolean 运算的造型功能。然而, 还没有发现哪一个系统的 Boolean 运算是绝对可靠的, 它们在不同程度上都存在影响 Boolean 运算可靠性的因素^[1]。Boolean 运算的可靠性是 Boolean 运算算法及实现这个算法软件的可靠性, 是指对于各种不同的输入条件, 算法和软件系统正常工作, 得出正确输出结果的概率。实体 Boolean 运算的正确结果是指在拓扑上和几何上都保持一致的有效的实体^[2]。

多面体 Boolean 运算的不可靠主要发生在某些特殊情况, 例如: 当两个平面多边形接近共面时, 无法精确地判断这两个多边形是相交还是共面; 当两条边接近共线时, 无法精确地判断这两条边是共线还是相交; 当两个点几乎重合时, 无法精确地判断这两点是重合还是分离; 当一个点几乎在一个平面上时, 无法精确地判断这个点是在这个平面上还是不在这个平面上; 当一条边与一个多边形的交点在多边形边界附近时, 无法精确地判断这个交点是在多边形边界上、在多边形内, 还是在多边形外。

下面举两个在 §4 中用来测试的例子:

1. $A -^* B$, 其中 A 是中心在坐标原点的单位正方体, B 是中心在坐标原点, 单位直径、单位高度的圆柱体, (图5)。这个例子的特殊性在于圆柱的侧面与正方体的侧面相切, 圆柱的底面与正方体的底面共面。Applicon 公司的 Solid_Modelling-II^[3] 不能得出 $A -^* B$ 的正确结果。

2. $A \cup^* B$, 其中 A 是中心在坐标原点的单位正方体, B 亦是中心在原点的单位正方体, 但分别绕 X 轴、 Y 轴和 Z 轴旋转 α 度(图6)。这个例子的特殊性在于两正方体几乎共面、共边、共点。SDRC 公司的 Geomod 3.9^[3] 在 $\alpha = 0.3^\circ$ 时给出了 Boolean 运算进行不下去的信息, 我们自行开发的造型系统 GEMS 2.0^[4] 在 $\alpha = 0.5^\circ$ 时不能得出 $A \cup^* B$ 的正确结果。

不少人注意到了 Boolean 运算可靠性问题的重要性。

Segal^[5] 为提高 Boolean 运算的可靠性, 提出了两个概念: 最小特征量和平面厚度, 并将这两个概念引入了他们设计的几何造型系统^[6]。Mantyla^[7] 在研制造型系统 GWB 时, 考虑了可靠性问题, 他仔细设计所有测试算法, 采用一个“高级模块”调用“低级模块”的方法, 特别强调测试顺序^[8]。Flaquer^[9] 企图从两边的空间相对位置来提高 Boolean 运算的可靠性问题。在 §2 对可靠性分析中我们很快就会看到, 他们的努力虽然可以在一定程度上提高 Boolean 运算的可靠性, 但不能指出在什么样的输入条件下 Boolean 运

算一定能得出正确的结果,而在什么样的输入条件下一定不能进行 Boolean 运算。

在这篇文章中,我们先分析影响 Boolean 运算可靠性的因素,然后提出一种提高 Boolean 运算可靠性的方法。这种方法采用推理技术[10]尽可能地求出 Boolean 运算的结果,并保证得出的所有结果一定正确。经过与 Intergraph[11]1989 年推出的 I/EMS 和 SDRG 的 Geomod 3.9 比较,可以肯定,用我们这个方法实现的 Boolean 运算,其可靠性是相当高的。

§ 2. Boolean 运算可靠性分析

实现 Boolean 运算要进行很多测试来完成集合成员分类工作[12],而且这些分类之间是相互关联的,在整个 Boolean 运算过程中必须保持整体一致性。我们发现, Boolean 运算失败的主要原因在于数值计算的误差。在数值计算有误差的情况下我们不能保证 Boolean 运算中所用到的所有集合成员分类都能得出正确的结果。只要有一个分类不正确,就不能保证这种整体上的一致性。

例如,设在浮点数系下计算两点间的距离平方 dist^2 的误差为 ϵ 。现在我们不能象在实数系下以 dist^2 是否为 0 作为判断两点是否重合的条件。因为在实数系下绝对重合的两点,在浮点数系下计算出的 dist^2 并不一定等于 0。通常确定点点分类的做法是,选择一个容差 ξ ,当 $\text{dist}^2 \leq \xi$ 时,认为两点重合;当 $\text{dist}^2 > \xi$ 时,认为两点分离。

当点 p_1 远离点 p_2 ,即两点间的距离平方 dist^2 与误差 ϵ 相比很大时,我们可以肯定两点 p_1 和 p_2 是分离的。因为这时计算误差对分类的结果没有多大影响,可以忽略不计。随着点 p_1 逐步向点 p_2 靠近,计算误差对分类结果的影响越来越大。尤其在两点相距很近,几乎重合,即 dist^2 与 ϵ 的数量级相当时,就很难判断点 p_1 是与 p_2 重合还是与 p_2 分离。这时分类的结果完全依赖于容差 ξ 的选择。如果选择的容差 $\xi < \text{dist}^2$,则 p_1 点被判定与 p_2 分离,而如果选择的容差 $\xi > \text{dist}^2$,则 p_1 就会被判定与 p_2 重合。

一旦容差选定之后,点点分类也就确定了。值得注意的是,在实数系下,点点分类是绝对的,真正反映两个点的实际情况。而在有计算误差的情况下,两个点的点点分类却是相对的,并不表示两个点的实际关系。

所谓分类是相对的,是指在浮点数系下进行集合成员分类时,分类结果是相对于所选择的容差而言的,并不能准确地反映集合成员的实际情况。改变容差的大小就能改变分类的结果。

所以,一个分类是否正确要通过与其相关的分类来进行检查。所谓分类相关性是指一组分类的结果是相互关联的,其中任何一个分类的结果都决定和决定于其它分类的结果。分类的相关性首先表现在相关分类的结果应保持一致。在实数系下进行分类,由于分类是绝对的,所以这种一致性能绝对保证。例如两个多边形共面,则任何一个多边形上的所有顶点都一定在另一多边形平面上,即点面分类与面面分类的结果是保持一致的。类似这种分类结果所保持一致性是从初等几何中推出的,并不复杂。然而在浮点数系中,由于分类是相对的,分类的结果决定于各自所选择的计算容差,因而造成了相关分类之间不能保持一致,往往会发生冲突。可以说,相关分类的冲突是分类相对性的必然结果。分类的冲突是影响 Boolean 运算可靠性的因素。

目前,在边界表示的基础上研制的 Boolean 运算算法都是基于集合成员分类理论,各个分类的确定都是在 Boolean 运算的过程中分别进行的,相关分类之间是否冲突无法检

查,因而, Boolean 运算的正确性也就不能保证。

为了提高 Boolean 运算的可靠性,我们把各种分类的结果看成是两种关系:一种是 on/on 关系,一种是非 on/on 关系。例如点面分类,点 p 在面 F 上是 on/on 关系,而点 p 在面 F 的正侧和点 p 在面 F 的反侧是非 on/on 关系。我们认为,假如排除分类的结果有 on/on 关系的可能性,那么分类就由相对的变成绝对的了。比如点面分类,如果我们事先知道点 p 不可能在面 F 上,那么在点 p 到面 F 的距离 > 0 时,我们就可以认为点 p 在面 F 的正侧;而在点 p 到面 F 的距离 < 0 时,认为点 p 在面 F 的反侧。尽管计算点 p 到面 F 的距离时仍存在计算误差,但我们在进行判断时,却无需再选择容差了。

我们在实现 Boolean 运算之前,增加一个预处理过程,确定 Boolean 运算所需的基本分类的 on/on 关系,并检查这些分类之间是否发生冲突。如果有冲突,我们将用推理的方法修改那些有冲突的分类结果,以保证相关分类之间的一致性。

§3. 可靠的 Boolean 运算算法

设 A 和 B 是两个用边界表示的多面体, $\langle OP \rangle$ 是 Boolean 算子,计算 $R = A \langle OP \rangle B$ 的算法分三步进行:

第一步:确定两多面体 A 和 B 之间的基本分类的 on/on 关系,并用推理的方法解决这些关系之间的任何冲突;

第二步:确定边体分类:对 A 体上的每一条边,确定其关于 B 体的分类;同样对 B 体上的每一条边,确定其关于 A 体的分类;

第三步:根据 Boolean 算子 $\langle OP \rangle$ 形成新体 R 表面上的边和多边形。

算法的第一步为 Boolean 运算的预处理过程,第二步和第三步为 Boolean 运算过程,下面分别介绍。

3.1 预处理过程

预处理过程如图1所示,确定基本分类的 on/on 关系。两体间的基本分类是指点面、点线、点点、边面、线线、面面分类。基本分类的 on/on 关系分别是点在面上,点在线上,两点重合,边在面上,两边共线,两多边形共面,我们分别用符号 PF、PE、PP、EF、EE、FF 表示。

预处理过程是一个复杂的推理过程。我们先通过数值计算确定点面分类的 PF 关系。设点 p 的坐标为 (x_0, y_0, z_0) , 平面 F 的方程为

$$Ax + By + Cz + D = 0$$

则点 p 到平面 F 的距离为

$$\text{dist} = Ax_0 + By_0 + Cz_0 + D$$

设计算 dist 的误差为 ϵ , 平面 F 的厚度为 t , 则当 $|\text{dist}| > |\epsilon| + t$ 时, 点 p 与平面 F 是非 on/on 关系, 而当 $|\text{dist}| \leq |\epsilon| + t$ 时, 点 p 与平面 F 是 on/on 关系。这里 $|\epsilon| + t$ 是我们所选的计算容差。

由 PF 关系, 我们推导出 FF、EF、PE 关系, 再由 PE 关系推理出 PP、EE 关系(图2)。比如多边形 G_1 的所有顶点与多边形 G_2 的平面有 PF 关系, 同时多边形 G_2 的所有顶点与多边形 G_1 的平面有 PF 关系, 则多边形 G_1 与 G_2 有 FF 关系。

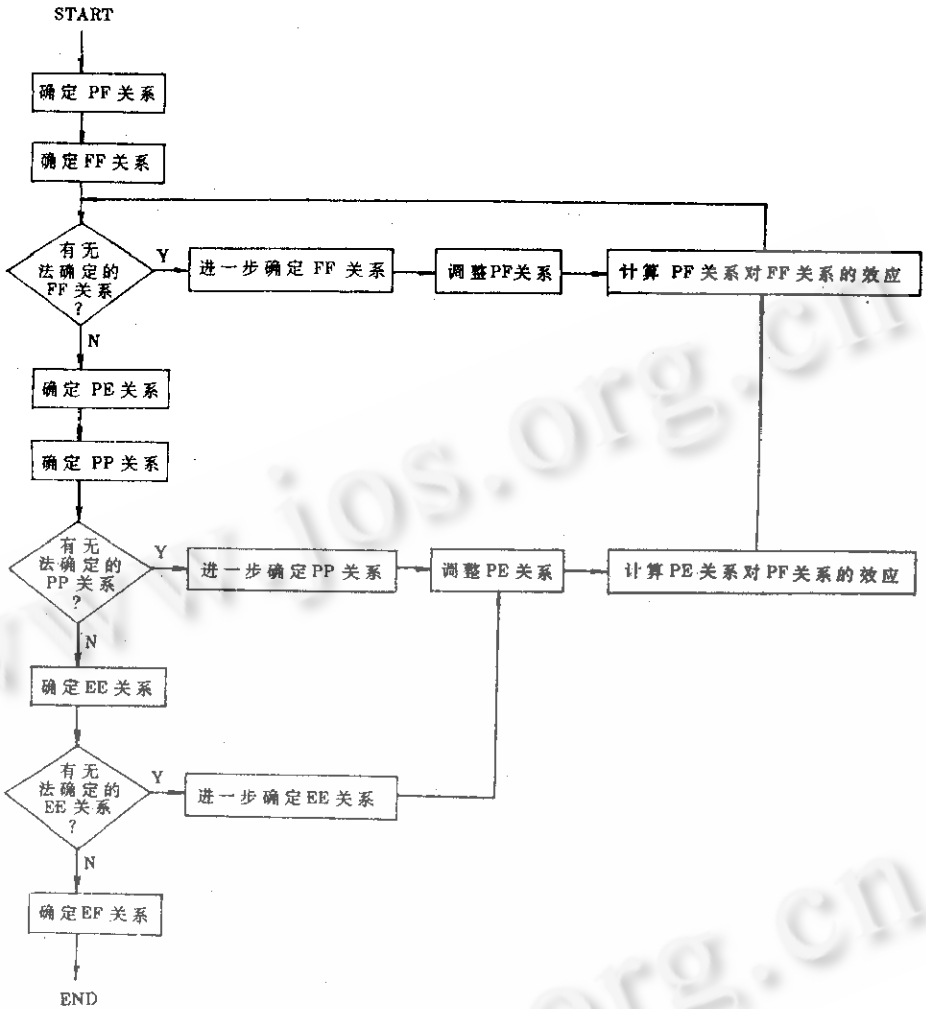


图 1 Flow chart of preprocessor

由于PF的初值相对于我们所选的计算容差 $|e| + t$, 所以在推导过程中, 会产生无法确定的FF、PP和EE关系。比如, 当边 e_1 的两个端点与边 e_2 有PE关系, 边 e_2 的一个端点与边 e_1 有PE关系, 而另一个端点有非PE关系时, 则边 e_1 与 e_2 的分类关系无法确定, 因为边 e_1 和 e_2 既没有EE关系, 也没有非EE关系。

对于任何一个这种无法确定的on/on关系, 我们都有两种假设, 即假设为on/on关系, 或者假设为非on/on关系。为使推理过程选择一个较合理的假设, 更快地达到推理目标, 我们再次通过数值计算确定是选择on/on关系, 还是选择非on/on关系。例如, 在多边形 G_1 与 G_2 的FF关系无法确定时, 我们以

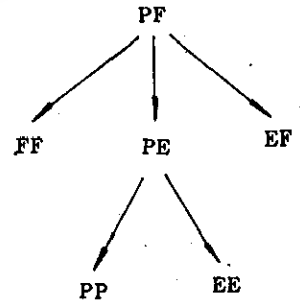


图 2 Deduction of on/on relationships

两多边形平面的法向点积作为启发函数来决定 G_1 与 G_2 是有FF关系还是有非FF关系。在这些无法确定的分类通过计算确定下来之后,我们将根据相关分类的一致性原则调整PF关系,并由调整后的PF关系重新推导出其它关系。

重新推导其它关系,会产生两种可能的结果。一是所有的分类都被确定。这是我们所期望的,推理过程这时可以宣告正常结束。另一是产生新的无法确定的on/on关系。对于这种新产生的不确定的on/on关系,根据原先确定on/on关系的途径不同,我们有不同的处理方法。如果on/on关系原先是经过数值计算确定下来的on/on关系,现在又变成了无法确定的on/on关系,那么我们就选择与原先确定下来的相反的分类关系参加推理。例如两个无法确定的FF关系,经数值计算确定为非FF关系,在 n 步推理之后,这种非FF关系又变成了无法确定的FF关系。这时我们就选择与非FF关系相反的关系,即FF关系作为这两个多边形的确定关系。如果新产生的不确定的on/on关系原先是由PF关系推导出的确定的关系,那么对于这种第一次出现的不确定的on/on关系,我们将通过数值计算确定是选择on/on关系,还是选择非on/on关系。

设体A和B表面上的点、面的个数分别为 k_1 、 n_1 和 k_2 、 n_2 ,于是体A和B之间的点分类的个数为 k_1k_2 ,面面分类的个数为 n_1n_2 ,其中由PF关系的初值产生的无法确定的on/on关系的个数为 μ 。由于每一个无法确定的on/on关系都有on/on关系和非on/on关系两种选择,因此 μ 个无法确定的on/on关系有 2^μ 种选择。在 μ 很大的情况下,考察所有 2^μ 种选择是不可能的,幸好在实际工程中, μ 很小,而且我们采用数值计算作为启发函数,可以加速这个确立过程。

最好的情况下,需要 $(k_1n_2 + k_2n_1)$ 次计算点到平面的距离, μ 次计算两点间的距离或两向量点积。其它情况下的算法复杂性很难估计,但我们把本论文提出的Boolean运算算法与GEMS 2.0粗略地做了一个比较,在计算同样的Boolean运算的情况下,前者所花的时间要比后者少。这是因为,①确定的on/on关系可以直接应用到以后的Boolean运算中,这里所花费的时间在以后的过程中得到了补偿;②其它分类的结果直接从PF关系推导出来,无需计算。

推理过程非正常结束是指对 2^μ 种可能的选择都不能推导出确定的on/on关系。设 R_1 、 R_2 是两个关系,在 2^μ 种中的某种选择下,如果确定了关系 R_1 , R_2 就直接或间接地变成了无法确定的关系,反过来也一样。这种死循环形式的出现,说明这种选择不能推导出确定的on/on关系。

推理过程非正常结束,有两个原因,一是参加Boolean运算的实体,其表面特性不良,一是参加运算的两实体之间的相对位置不合适。实体表面特性不良是指,①多边形的厚度过大,以致于另一多边形部分或全部落在在这个多边形的厚度范围内;②两多边形的平面夹角太小;③两点相距太近;④两边的直线夹角太小。两实体空间位置不当是指,①体A上的多边形在体B上的两夹角很小的多边形中间;②体A上的顶点在体B上的两距离很近的顶点之间;③体A上的边在体B上的两夹角很小的边之间。

3.2 Boolean 运算过程

Boolean运算分为分类和收集过程。本文重点讨论提高可靠性问题,故这里对Boolean运算过程的详细描述从略。值得一提的是,由于在预处理过程中我们确定了两体间所有基本分类的on/on关系,这样这些分类在Boolean运算过程中就是绝对的了。对于Boolean运算过程中的任何一个测试,我们先检查是否有on/on关系。若有,则直接利用预处理

过程的结果, 在非on/on关系时, 可以象实数域中那样进行判断, 无需再选择计算容差。

预处理过程唯一没有建立on/on关系的分类是交点/多边形分类, 对这种分类的要求发生在计算边与多边形交点的时候。计算边 e 与多边形 G 交点 p 的过程分三步进行:

- 第一步: 计算边 e 所在直线 L 与多边形 G 所在平面 F 的交点 p ;
 - 第二步: 判断交点 p 是在边 e 上还是不在边 e 上;
 - 第三步: 判断交点 p 是在多边形 G 内、多边形 G 外, 还是在多边形 G 的边界上。
- 当交点 p 既在边 e 上, 又在多边形 G 内(或边界上), 则直线 L 与平面 F 的交点 p 就是边 e 与多边形 G 的交点。

在第二步, 交点 p 在边 e 上是指交点 p 为边 e 的一个端点或在边 e 的内区间。判断点 p 是否为边 e 的一个端点, 可以直接利用预处理过程中建立的边 e 端点与多边形 G 的PF关系。当点 p 不是边 e 的端点时, 判断 p 是在边 e 的内区间还是不在边 e 上已成为绝对的了, 无需选择计算容差。

在第三步, 利用预处理过程中的多边形 G 的顶点与边 e 的PE关系, 可以判断交点 p 是否为多边形 G 的顶点。在交点 p 为边 e 的端点时, 利用预处理过程中的该端点与多边形 G 的边界的PE关系, 可以判断交点 p 是否在多边形 G 的某条边上。当交点 p 在边 e 的内部, 且不是多边形 G 的某个顶点时, 我们无法利用预处理过程中建立的结果来判断交点 p 是在多边形 G 内、多边形 G 外, 还是在多边形 G 的边界上。这时我们就用大家熟悉的射线法[13]确定点 p 关于多边形 G 的分类。根据 §2 的分析, 这样确定的点多边形分类是相对的, 会与点 p 关于多边形 G 的邻多边形的分类发生冲突。

设 e_{near} 是多边形 G 的边界上离点 p 最近的一条边, G' 是多边形 G 通过 e_{near} 的一个邻多边形。边 e 关于多边形 G' 所在的平面 F' 有两种可能的关系: e 在 F' 上, e 与 F' 相交。当边 e 在面 F' 上时, 交点 p 必定在多边形 G 与 G' 的公共边 e_{near} 上(图3)。当边 e 与面 F' 相交时, 我们计算边 e 与平面 F' 的交点 p' , 并确定点 p' 关于多边形 G' 的分类。这个分类也是相对的。

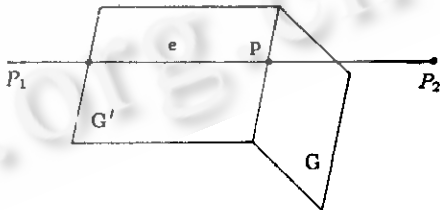


图3 Edge e intersects with polygon G and is on the plane of polygon G'

p' 关于 G' 的分类和 p 关于 G 的分类有如下九种组合:

- ① p' on G' , p on G , ② p' on G' , p in G ,
- ③ p' on G' , p out G , ④ p' in G' , p on G ,
- ⑤ p' in G' , p in G , ⑥ p' in G' , p out G ,
- ⑦ p' out G' , p on G , ⑧ p' out G' , p in G ,
- ⑨ p' out G' , p out G .

设 (a, b, c) 和 (a', b', c') 分别是多边形 G 和 G' 的法向量, (n_x, n_y, n_z) 是边 e 的方向矢。边 e 的方向矢与多边形 G 和 G' 的法向量的点积分别为

$$dot = an_x + bn_y + cn_z$$

$$dot' = a'n_x + b'n_y + c'n_z$$

当 dot 与 dot' 同号时(图4a), 组合①、⑥、⑧是合理的, 其余都是不合理的; 当 dot 与 dot'

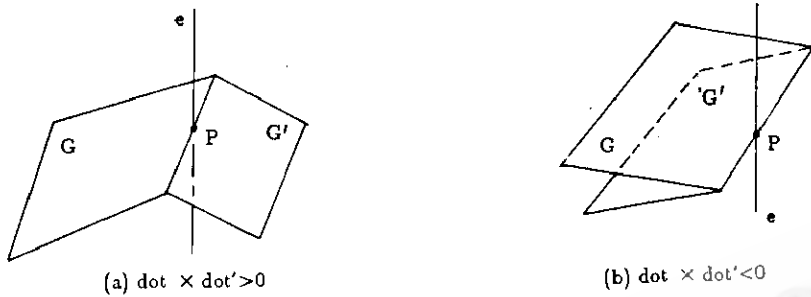


图4 Edge e intersects with polygons G and G'

异号时(图4b), 组合①、⑤、⑨是合理的, 其余都是不合理的。对于所有不合理的组合, 我们将其校正为组合①。

§4. 结论

我们介绍了如何用推理方法提高Boolean运算的可靠性, 这个方法已在Apollo DN 3000工作站用Fortran语言实现, 并取代了GEMS 2.0造型系统中的造型部分, 构成了一个新版本的造型系统GEMS 2.1, 这个新版本已向SUN工作站移植。图5到图12是用来测试GEMS 2.1可靠性的几个典型例子。我们用这几个例子测试了Intergraph公司的I/EMS和SDRC公司的Geomod 3.9。表1是测试结果的比较。表中R表示运算结果正确, E表示运算结果有错, F表示系统失败, N表示系统能正常结束, 但没有得出运算结果。从比较结果可以看出, GEMS 2.1的可靠性要较其它两个系统高得多。

图5, $A -^* B$, 说明见 §1。

图6, $A \cup^* B$, 说明见 §1, 当 α 越小时, 确定面面、点点、边边分类的困难就越大。表1列出了各个造型系统能达到的最小的非零 α 。

图7, $A \cup^* B$, 体A是边长为100的正方体, 体B是高度为100, 下底边长为100的三棱台。A与B的上下底面重合, A的一条侧边与B的中心线重合, B的一条侧边在A的一个侧面上。当棱台的上底边长 a 越小时, 正方体上底面的一个顶点越接近棱台上底的三个顶点。表1列出了三个系统能达到的最小边长 a 。

图8, $A \cup^* B$, 体A是半径为50, 上下底圆心坐标分别为(0, 0, 100)和(0, 0, 0)的圆柱体, 体B是半径为50, 上下底坐标分别为(0, 0, 50)和(0, y, -50)的圆柱体。当 $|y|$ 越小时, 两圆柱体的侧面越接近。表1给出了三个系统能达到的最小非零 $|y|$ 。

图9, $A \cup^* B$, 体A是一个下底半径为50的圆台, 体B是一个倒放的与A相同的圆台。A的上下底坐标分别为(0, 0, 100), (0, 0, 0), B的上下底坐标分别为(0, 0, 50)和(0, 0, -50)。增大体A的下底半径(即B的上底半径)。当圆台的上下底半径的差值 d 越小时, 两圆台的侧面越接近共面。表1列出了各系统能达到的最小非零差值 d 。

图10, $A -^* B$, 体A是半径为100的圆柱体, 体B半径为50, 下底面中心与A的下底面中心重合, 高度与A相等, 上底面中心偏离A的上底面中心的距离为 d 的圆柱体。当 d 变小时, 两圆柱体的底面接近共面。表1列出各系统能达到的最小非零 d 。

图11, $A -^* B \cup^* C$, 体A是半径为100, 高为100的圆柱体, 体B是半径为50, 高为100的圆柱体, 体C是半径为50, 高为50的圆柱体。三个体的上底面共面且上底中心重合。

图12, $A \cap B_1 \cap B_2 \cap B_3$, 体A为单位正方体, 体 B_1 、 B_2 和 B_3 分别为三个坐标轴方向的圆柱体, 圆柱体的底面与正方体表面共面。

表 1

	图5	图6	图7	图8	图9	图10	图11	图12
GEMS 2.1	R	0.1°	5E-6	5E-3	R	R	R	R
SDRC 3.9	R	0.3°	E	0.05	R	E	E	R
I/EMS	N	0.6°	E	0.15	1E-3	0.01	E	F

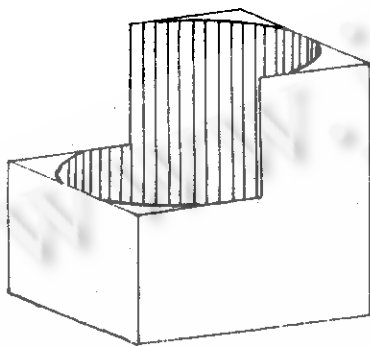


图5

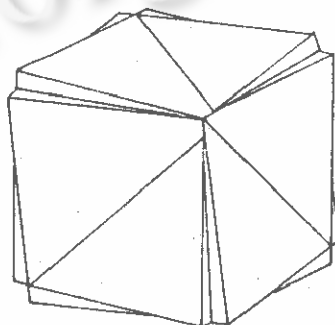


图6

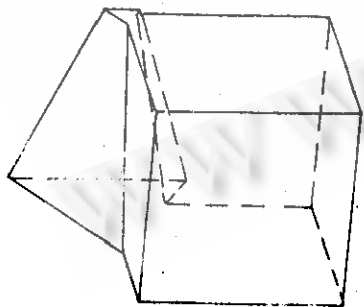


图7



图8

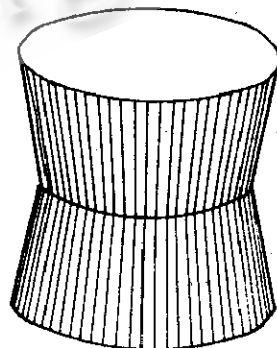


图9

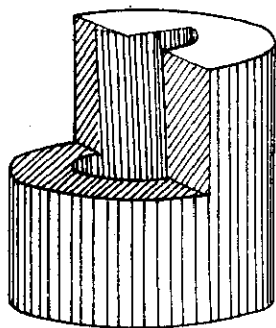


图 10

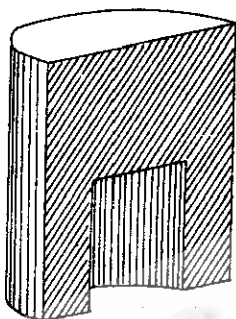


图 11

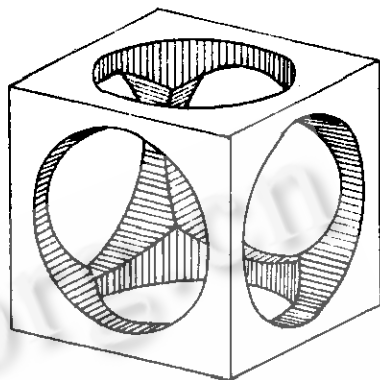


图 12

参考文献

- [1] Robert H. Johnson, Solid Modelling Tutorial Notes, SIGGRAPH 88 course notes, SM88-1.
- [2] A. A. G. Requicha, Representations for Rigid Solids: Theory, Methods, and Systems, Computer Surveys, 12(4), Dec., 1980.
- [3] A. A. G. Requicha, H. B. Voelcker, Solid Modelling: Current Status and Research Directions, IEEE CG&A, Oct., 1983.
- [4] Zesheng Tang, et al., Computer Aided Geometric Modeling System-CAGMS, Computer in industry 8 (2&3), April, 1987.
- [5] M. Segal, et al., Consistent Calculations for Solid Modeling, Proceedings of Symposium on Computational Geometry, Baltimore Maryland, June, 1985.
- [6] M. Segal, et al., Partitioning Polyhedral Objects into Nonintersecting Parts, IEEE CG&A, Jan., 1988.
- [7] M. Mantyla, et al., GWB: A Solid Modeler with Euler Operators, IEEE CG&A, Sept., 1982.
- [8] M. Mantyla, Boolean Operations of 2-manifolds through Vertex Neighborhood Classification, ACM Transactions on Graphics 5(1), Jan., 1986.
- [9] J. Flaquer, et al., Edge-edge Relationships in Geometric Modeling, CAD 19(5), June, 1987.
- [10] E. Rich, Artificial Intelligence, McGraw-Hill Book Company, 1983.
- [11] Intergraph Co., Intergraph/Engineering Modeling System (I/EMS) Operator Training Guide, DMEC 03660, April, 1989.
- [12] R. B. Tilove, Set Membership Classification: A Unified Approach to Geometric Intersection Problems, IEEE Trans. on Computers, Vol. C-29, No. 10, Oct., 1980.
- [13] J. Lane, et al., An Efficient Point in Polyhedron Algorithm, Computer Vision, Graphics, and Image Processing 26, 1984.