

虚拟网络映射问题研究及其进展*

李小玲^{1,2+}, 王怀民^{1,2}, 丁博^{1,2}, 郭长国^{1,3}, 李小勇^{1,2}

¹(国防科学技术大学 计算机学院, 湖南 长沙 410073)

²(国防科学技术大学 计算机学院 并行与分布处理国家重点实验室, 湖南 长沙 410073)

³(中国电子设备系统工程公司, 北京 100039)

Research and Development of Virtual Network Mapping Problem

LI Xiao-Ling^{1,2+}, WANG Huai-Min^{1,2}, DING Bo^{1,2}, GUO Chang-Guo^{1,3}, LI Xiao-Yong^{1,2}

¹(College of Computer, National University of Defense Technology, Changsha 410073, China)

²(National Key Laboratory for Parallel and Distributed Processing, College of Computer, National University of Defense Technology, Changsha 410073, China)

³(Chinese Electronic Equipment and System Engineering Corporation, Beijing 100039, China)

+ Corresponding author: E-mail: nudtlxl@163.com

Li XL, Wang HM, Ding B, Guo CG, Li XY. Research and development of virtual network mapping problem.

Journal of Software, 2012, 23(11): 3009–3028 (in Chinese). <http://www.jos.org.cn/1000-9825/4156.htm>

Abstract: With the rapid development of Internet, it has been difficult for existing network architecture to meet the development of new applications, and ossification has grown to some extent. Network virtualization is considered to be the main means of solving the ossification problem. In network virtualization, virtual network mapping problem researches how to map virtual networks with nodes' constraints to substrate network, which is surveyed in this paper. First, a formal definition of virtual network mapping problem is proposed, which is used to describe the problem in abstraction level. Meanwhile, challenges and solving goals of the problem are also investigated. Second classification of solving methods for this problem is analyzed, and, on the basis of the classification, many typical solving methods are introduced and compared. Finally, future research trends of the solving methods for this problem are reviewed.

Key words: network architecture; network virtualization; ossification; virtual network mapping problem; virtual network; substrate network

摘要: 随着互联网的快速发展,现有的互联网架构已经难以满足互联网新型应用的发展,在一定程度上呈现出僵化现象。网络虚拟化被认为是解决网络僵化问题的重要途径,其中的虚拟网络映射问题研究如何将具有虚拟节点和虚拟链路约束的虚拟网络映射到基础设施网络中。首先给出了虚拟网络映射问题的形式化定义,分析了虚拟网络映射问题面临的挑战性和求解目标;其次,对各种虚拟网络映射问题的求解方法加以分类,在分类的基础上,介绍了各种典型的求解方法并进行了对比;最后总结了各种虚拟网络映射问题求解方法,并指出了未来的研究趋势。

* 基金项目: 国家自然科学基金(90818028, 6903043, 61202117); 国家重点基础研究发展计划(973)(2011CB302601); 国家高技术研究发展计划(863)(2011AA01A202); 新一代宽带无线移动通信网专项课题(2011ZX03002-004-01)

收稿时间: 2011-04-28; 定稿时间: 2011-11-17

关键词: 网络架构;网络虚拟化;僵化;虚拟网络映射问题;虚拟网络;基础设施网络

中图法分类号: TP393 文献标识码: A

随着互联网技术的快速发展,互联网已经成为现代社会的重要基础设施.根据艾瑞咨询统计^[1],2011年第一季度,中国互联网的经济规模达到552亿元.据中国互联网络信息中心统计^[2],2010年,我国网页数量达到600亿个,年增长率78.6%.毋庸置疑,现有的互联网架构对互联网的快速发展起到了重要的推动作用.然而,随着互联网新型应用的层出不穷,不同应用对底层网络在安全性、服务质量、可扩展性等方面也提出了不同的需求,现有的互联网架构很难跟上这些应用的发展需求,在某种程度上呈现出僵化现象(Internet ossification problem)^[3],从而导致一些新型应用难以应用于现有的网络架构上,如差异性服务(differentiated services)^[4]以及IP组播(IP-multicast)^[5]等.

针对当前互联网网络架构所面临的僵化问题,最直观的解决方案是对现有互联网架构进行修改,在网络架构中添加支持移动性、安全性等的组件,以满足不同应用的需求.然而,这种修改有可能需要互联网所有服务提供商的认可,并有可能“牵一发而动全身”,影响大量已经部署的硬件和软件,IPv4到IPv6的艰难转换就是一个典型的例子^[6].研究者转而提出了另一种解决方案——网络虚拟化(network virtualization)^[7],即在保留现有互联网架构的前提下,通过在现有网络上构建虚拟网络(virtual network,简称VN)^[8,9]来满足多样化应用的需求.网络虚拟化是对网络设备的虚拟化,即对传统的路由器、交换机等设备进行增强,使其可以支持大量的可扩展的应用,同一网络设备可以运行多个虚拟的网络设备,如防火墙、VoIP、移动业务等.目前被广泛采用的虚拟专用网VPN就是一个典型的例子,它通过在现有网络上构建专用的VN来提高网络传输的安全性.目前更倾向于采用第2种方法^[10-14],因为在当前的互联网架构下实现第1种方法是极其困难的,而网络虚拟化屏蔽了底层基础设施资源的很多信息,使用起来更加方便.

目前,网络虚拟化技术已经被公认为是解决互联网僵化问题的有效手段.其中,网络虚拟化^[7]是指将网络的硬件和软件资源整合,向用户提供虚拟网络连接的技术.它通过虚拟化技术对公用的底层基础设施(infrastructure)进行抽象并提供统一的可编程接口,将多个彼此隔离且具有不同拓扑的VN映射到公用的基础设施上,为用户提供差异化服务.然而,要应用这一方案,首先要解决的一个难题是如何合理而高效地将要构建的VN映射到现有的基础设施资源上,即虚拟网络映射问题(virtual network mapping problem,简称VNMP)^[15-18].VNMP是指将一个具有虚拟节点和虚拟链路约束的VN映射到基础设施网络(substrate network,简称SN)^[9,17]中的过程,其中,虚拟节点映射到SN中的物理节点上,虚拟链路映射到SN中的物理路径上,且满足VN中虚拟节点和虚拟链路对资源需求的约束.

VNMP首先解决的是“可映射”,即找到一个有可能的映射方案,满足虚拟节点和虚拟链路对资源、连通性等方面的需求;其次是需要找一个“较优的映射”,即可能会存在多种映射方案,出于减少资源使用、降低成本等目标,找到一个较好的映射方案.此外,多个SN并存、多个VN并存、VN和SN的动态变化(如链路故障等)也使这一问题变得更为复杂.

针对VNMP,研究者从不同目标、不同角度出发,已经给出了一系列的解决方案.本文对VNMP的现有求解方法进行综述,并指出未来的研究方向.本文第1节介绍网络虚拟化架构.第2节提出VNMP的定义、面临的挑战以及求解目标.第3节提出VNMP求解方法的分类框架.第4节介绍目前常见的VNMP求解方法.第5节对未来的研究工作进行展望.第6节总结全文.

1 网络虚拟化架构

如图1所示,网络虚拟化架构中包括两层:基础设施网络层和虚拟网络层.基础设施网络层中包括许多异构的SN^[9,17].SN是指物理节点通过物理链路连接构成的,通常认为它是由基础设施资源相互连接构成的物理网络.常见的物理节点有路由器、服务器、数据中心等,而物理链路有光纤、电缆、双绞线等.虚拟网络层中包括许多异构的VN^[8,9].VN是指虚拟节点通过虚拟链路连接构成的,通常认为它是通过虚拟化技术构建在SN之上的

一种逻辑网络。

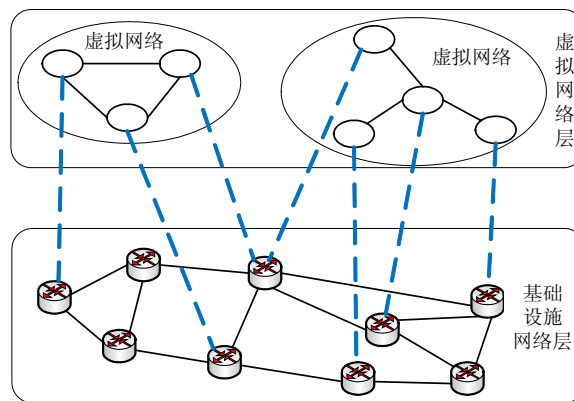


Fig.1 Architecture of network virtualization

图 1 网络虚拟化架构

网络虚拟化具有以下特性:

- 灵活性(flexibility).用户可以自主构建任意拓扑、任意路由方式以及任意控制协议的 VN,不用受底层基础设施资源特性的约束^[15].
- 可管理性(manageability).将服务提供者分为基础设施网络层和虚拟网络层,两层之间相互独立,避免了服务提供者在提供服务时还需兼顾考虑底层基础设施资源之间是否存在跨域、路由等问题^[8,19,20].
- 隔离、安全、隐私性(isolation, security, and privacy).不同 VN 之间相互隔离,它们之间不存在任何相互干扰的因素^[15].
- 异构性(heterogeneity).SN 之间存在异构性,不同的 SN 可能是由不同特性的基础设施资源构成,如光网络、无线网络以及传感器网络等;不同 SN 传输数据在路由方式上存在差异性^[15].
- 实验以及部署性(experiment and deployment facility).许多网络虚拟化的项目已经被广泛地应用于科学实验中并且在部署实施之中,如 PlanetLab^[21],GENI^[22]以及 CABO^[20]等.

网络虚拟化根据跨越地域范围通常可分为局域网络虚拟化和广域网络虚拟化两种形式^[7].在局域网络虚拟化中,多个本地网络被组合成一个逻辑网络,或者一个本地网络被分割成多个逻辑网络,并用这样的方法来提高大型企业自用网络或者数据中心内部网络的使用效率,常见的有虚拟局域网(virtual local area network,简称 VLAN).广域网络虚拟化是一种跨越较大的、地域性的逻辑网络.目前最普遍的有虚拟专用网(virtual private network,简称 VPN)^[23,24]、覆盖网(overlay)^[25,26]以及网络虚拟化环境(network virtualization environment,简称 NVE)^[15,16].VPN 通过公用网络建立一个临时的、安全的连接,是一条穿过混乱公用网络的安全、稳定的隧道^[27],使用这条隧道可以对数据进行加密,达到安全使用互联网的目的.Overlay 是建立在已有网络之上的一种网络,常见的有 P2P^[28,29],CDN^[30,31]等.NVE 是一种全新的互联网架构,是解决未来互联网僵化现象的重要途径^[32,33].

在 NVE 中,服务的提供者由传统的因特网服务提供者(Internet service provider,简称 ISP)变为服务提供者(service provider,简称 SP)和基础设施提供者(infrastructure provider,简称 InP)^[34].SP 负责创建和管理满足用户应用需求的 VN,图 1 中的虚拟网络层是由其提供的;InP 负责提供 VN 运行时所需要的基础设施资源,图 1 中的基础设施网络层是由其提供的.

如图 1 所示,SP 层(虚拟网络层)根据用户需求的不同构造不同拓扑的 VN,底层的 InP(基础设施网络层)负责提供 VN 所需的资源,而基础设施网络层的资源是以 SN 形式存在的.目前,互联网应用的规模呈爆炸式增长,并且互联网服务的负荷变化剧烈,由此带来了基础设施资源(如数据中心等)投资巨大、资源利用率不高.据统计,目前数据中心中的资源利用率仅在 5%到 20%之间^[35].VNMP 研究如何将 VN 映射到 SN 中,即为 VN 的虚拟节

点和虚拟链路分配运行时所需的物理资源.然而,不同的分配方案对基础设施资源的使用效率是不同的.因此,设计合理而高效的虚拟网络映射方法以提高基础设施资源的使用效率是一项非常有意义的工作.

2 虚拟网络映射问题

2.1 虚拟网络映射问题定义

本节首先介绍 VNMP,并给出相关的形式化定义.

定义 1(基础设施网络(SN)). SN 可用无向图 $G_S = (V_S, E_S, A_S^V, A_S^E)$ 表示,其中,下标 S 表示 SN, V_S 是 SN 中的物理节点集合, E_S 是 SN 中的物理链路集合, A_S^V 和 A_S^E 分别是 SN 中物理节点和物理链路的属性集合.

定义 2(虚拟网络(VN)). VN 可用无向图 $G_V = (V_V, E_V, C_V^V, C_V^E)$ 表示,其中,下标 V 表示 VN, V_V 是 VN 中的虚拟节点集合, E_V 是 VN 中的虚拟链路集合, C_V^V 和 C_V^E 分别表示 VN 中虚拟节点和虚拟链路的约束条件.

定义 3(虚拟网络映射问题(VNMP)). VNMP 是将 VN 映射到 SN 的过程,可以形式化地定义为从 G_V 到 G_S 子集的映射 M ,其中, $M: G_V \mapsto (V', P', R_V, R_E)$, $V' \subset V_S, P' \subset P_S, R_V$ 和 R_E 分别是分配给 VN 中虚拟节点和虚拟链路的资源.一般来说, VNMP 可分为两个阶段:节点映射阶段和链路映射阶段.

定义 4(节点映射(node mapping)). 节点映射是将 VN 中的虚拟节点映射到 SN 中相应物理节点的过程.该过程可以形式化地定义为 $M^V: (V_V, C_V^V) \mapsto (V', R_V)$,其中, $V' \in V_S, R_V$ 为向量集合.

节点映射阶段是将 VN 的虚拟节点集合 V_V 映射到 SN 中的物理节点的子集 V' 上,且根据 VN 中虚拟节点的约束 C_V^V ,将资源 R_V 分配给 VN 中的虚拟节点.

定义 5(链路映射(link mapping)). 链路映射是将 VN 中的虚拟链路映射到 SN 中相应物理路径上的过程.该过程可形式化地定义为 $M^E: (E_V, C_V^E) \mapsto (P', R_E)$.

链路映射阶段是将 VN 的虚拟链路集合 E_V 映射到 SN 中的物理路径的子集 P' 上,且根据 VN 中虚拟链路的约束 C_V^E ,将资源 R_E 分配给 VN 中的虚拟链路.

定义 6(虚拟网络映射问题模型). VNMP 的输入为虚拟网络 $G_V = (V_V, E_V, C_V^V, C_V^E)$ 和基础设施网络 $G_S = (V_S, E_S, A_S^V, A_S^E)$,输出为映射结果 $M: G_V \mapsto (V', P', R_V, R_E)$.

为了加深对 VNMP 的理解,图 2 给出了一个 VNMP 的实例^[36].

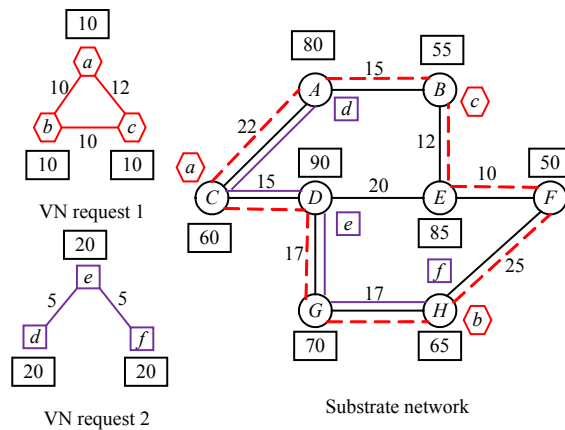


Fig.2 Example of virtual network mapping problem^[36]
图 2 虚拟网络映射问题的实例^[36]

如图 2 所示,有两个虚拟网络 VN1 和 VN2,需要映射到图中的 SN 中,并假设约束条件为虚拟节点对 CPU 的需求以及虚拟链路对带宽的需求.在 VN1 中,虚拟节点 a, b, c 对 CPU 的需求为 10,虚拟链路 (a, c) 和 (b, c) 对带宽

的需求为 10,虚拟链路(a,c)对带宽的需求为 12;在 VN2 中,虚拟节点 d,e,f 对 CPU 资源的需求为 20,而虚拟链路(d,e)和(e,f)对带宽的需求为 5.图 2 右边给出了一种满足要求的映射方案,如 VN1 的虚拟节点 a,b,c 分别映射到 SN 中的物理节点 C,H,B 上,而虚拟链路(a,b),(b,c)和(a,c)分别映射到物理路径(A,G,H),(H,F,E,B)和(C,A,B)上,且 SN 中的物理节点和物理路径都满足 VN1 中虚拟节点和虚拟链路对 CPU 和带宽的需求.VN2 的映射过程与 VN1 类似.

2.2 虚拟网络映射问题面临的挑战性

在 NVE 中,VN 和 SN 中存在很多的不确定性因素,如 VN 中的约束包括很多方面,如虚拟节点对 CPU 资源的需求以及对地理位置的约束、虚拟链路对带宽的需求等.不同问题中考虑的约束是不同的.由于 SN 可能是由不同 InPs 供应的,导致 SN 的拓扑结构以及路由方式等是不确定的.这些不确定性因素使 VNMP 变得更加难以处理,图 3 列举了目前求解 VNMP 方法中考虑到的挑战性.

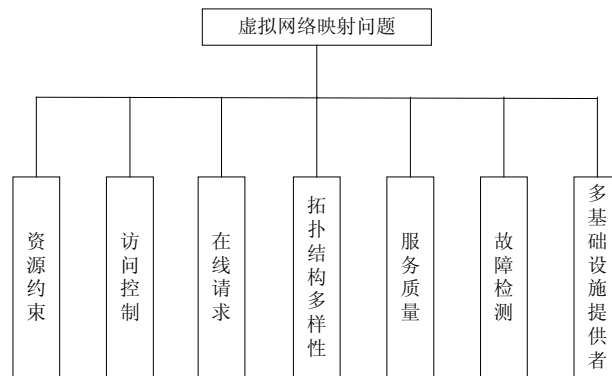


Fig.3 Challenges of virtual network mapping problem

图 3 虚拟网络映射问题面临的挑战性

主要包括 7 个方面:资源约束、访问控制、在线请求(online)、拓扑结构多样性、服务质量、故障检测以及多基础设施提供者.

- 资源约束:VN 是基于用户需求而构造的,不同的用户需求会导致 VN 的拓扑以及对资源约束等都不同.如在一个 VN 中,每个虚拟节点需要 1GHz 的 CPU 资源,每条虚拟链路需要 10Mbps 的带宽资源等.此外,还可能存在其他约束条件,如虚拟节点对地理位置的约束以及虚拟链路传输数据时对延迟时间以及丢包率等方面的约束,映射过程中必须满足 VN 对这些资源需求的约束.
- 访问控制:从 InPs 角度考虑,在基础设施资源有限的情况下,InPs 不可能无条件地接受所有的 VN.因此,当有新的 VN 到来时,InPs 应该根据 SN 的当前状况权衡是否接受该 VN.判断的标准有很多,如当前 SN 中资源使用情况、接受该 VN 能够获得的收益以及接受该 VN 需要付出的代价等.
- 在线请求(online):在现实应用中,VN 往往是动态变化且不可预知的,每时每刻都有新的 VN 到来、退出或者改变.在某一 snapshot 下的一个映射方案,可能在下一 snapshot 下,由于 VN 发生了改变而导致原方案无法满足新 VN 的需求.因此,在这种高度动态的环境下,将不断变化的 VN 映射到 SN 中变得更加难以处理.
- 拓扑结构多样性:不同 VN 的拓扑往往不同,不同拓扑中虚拟节点和虚拟链路的连接方式以及对资源的约束也不同.因而,映射不同拓扑的 VN 的难易程度也是不同的.一般来说,映射一个简单拓扑的 VN 往往要比映射一个复杂拓扑的 VN 要容易得多.例如,映射一个只有 2 个虚拟节点和 1 条虚拟链路的 VN 显然要比映射一个具有 5 个虚拟节点和 8 条虚拟链路的 VN 要容易得多.现有映射方法很多都是针对特定拓扑的,这在很大程度上限制了它们的使用范围.
- 服务质量:服务质量是指用户对运行在 VN 上的应用的服务特性和特征的反映.影响服务质量的因素有

很多,如数据传输延迟、带宽以及安全性等.在有限的基础设施资源下,InPs 往往希望映射尽可能多的 VN.映射数量越多,资源的使用率越高;相应地,其可获得的收益就越大.但 InPs 在一味地追求收益最大化时,相应地会影响到 VN 中应用的服务质量,导致 InPs 和 SPs 两者之间发生利益冲突.因此,如何权衡服务质量以及资源使用效率之间的关系,是 VNMP 中一个不可忽视的问题.

- 故障检测:假定 SN 中已经映射了许多不同的 VN,在某一时刻,SN 中的某个物理节点或物理链路出现了故障,原有驻留在该物理节点或物理链路上的 VN 则无法正常运行,此时必须对原有的映射方案进行调整.如何定位故障以及出现故障时如何调整,也是 VNMP 中的一个亟待解决的难点.
- 多基础设施提供者:在现实应用中,不可能所有的基础设施资源都属于同一个 InPs,很多应用需要使用到多个 InPs 提供的基础设施资源.在这种情况下,如何规避 InPs 为了最大化自身利益而向外虚报其内部信息,导致全局资源使用效率较低,也是 VNMP 面临的挑战之一.

2.3 虚拟网络映射问题的求解目标

虚拟网络映射问题的求解目标是指映射过程中关注的性能指标,通常用来反映不同映射方法的优劣性.根据问题背景以及关注点的不同,求解目标往往是多样化的,如从 InPs 角度考虑,可以以最大化资源的使用效率、基础设施资源的负载均衡和最大化 InPs 的收益等为目标.图 4 总结了现有 VNMP 求解方法的求解目标.

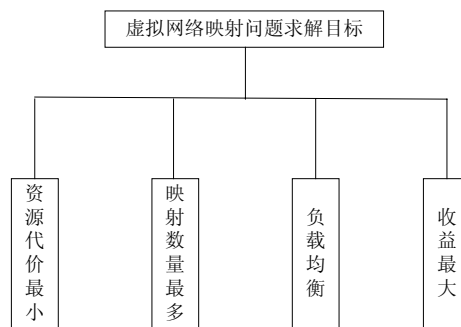


Fig.4 Solving goals of virtual network mapping problem

图 4 虚拟网络映射问题的求解目标

在现有的研究和实践中,人们对虚拟网络映射问题的如下 4 个求解目标进行了探索,分别是资源代价最小(minimum resource cost,简称 MRC)、映射数量最多(maximum mapping number,简称 MMN)、负载均衡(stress balance,简称 SB)以及收益最大(maximum revenue,简称 MR).

- MRC 是指映射一定数量 VN 时消耗的基础设施资源最少.在 VN 映射到 SN 的过程中,虚拟链路映射到物理路径上,而物理路径通常要跨越多条物理链路.物理路径越长,跨越的物理链路就越多.从 InPs 角度考虑,分配给该虚拟链路的带宽资源就越多.其中,现有的 Lischka 方法^[37]、Chowdhury 方法^[36]以及 Fan 方法^[38]是基于 MRC 建模的.
- MMN 最多是指在基础设施资源有限而 VN 数量无限多的情况下,如何映射才能使有限的资源能够分配给尽可能多的 VN 使用.目前还没有基于此目标建模的求解方法.
- SB 是指物理节点和物理链路之间的负载处于相对均衡的状态,不出现物理节点或物理链路负载过大等现象.其中,负载是指 SN 中的物理节点或物理链路中已分配的资源数量与最大可提供资源数量之比,现有的代表性工作有 Zhu 方法^[8].
- MR 是从经济模型角度出发考虑的,InPs 在提供基础设施资源给 SPs 的 VN 使用时,必然要对 SPs 收取一定的费用,相当于 SPs 向 InPs 租用基础设施资源.出于商业目的,许多 InPs 就会以最大化其自身的收益为目标来分配资源给 VN.现有的 Yu 方法^[17]和 Chowdhury 方法^[36]就是基于此目标的.

目前,VNMP 求解方法的求解目标不一样,导致了各种方法的侧重点的不同.下面对比了不同求解目标的建

模方法以及典型方法采用的求解目标.

(1) MRC

代价是分配给 VN 的资源数量,若 G^V 表示 VN, $C^V = \{C_1^V, \dots, C_m^V\}$ 表示 VN 的约束条件, G^P 表示 SN, $M(G^V)$ 表示 G^V 到 G^P 的映射,则映射 G^V 产生的资源代价通常采用如下的表达式^[37]:

$$\text{cost}(M(G^V)) = \sum_{i=1}^n \alpha_i \cdot \left\{ \sum_{l \in L^V} C_i^V(l) \cdot \text{length}(M(l)) \right\}.$$

其中, α_i 表示各个约束条件之间的权重, $\text{length}(M(l))$ 表示虚拟链路映射到 SN 中路径的长度,代价最小反映了消耗的资源数量最少.

(2) MMN

假定 $G^V = \{G_1^V, \dots, G_n^V\}$ 表示 n 个不同的 VN, G^P 表示 SN,那么 SN 上映射的 VN 数量 N 通常采用如下表达式:

$$N = \sum_{i=1}^n m(G_i^V).$$

其中, $m(G_i^V)$ 表示 G_i^V 是否映射到 SN 中,若 G_i^V 映射到 SN 中,则 $m(G_i^V)$ 为 1,否则为 0.在基础设施资源有限的情况下,映射数量能够在一定程度上反映资源的使用效率.

(3) SB

SB 是指在映射时尽可能地保持 SN 中的物理节点和物理链路的压力相对均衡.在 t 时刻,通常采用物理节点压力比 $R_N(t)$ 和物理链路压力比 $R_L(t)$ 来表示负载均衡, $R_N(t)$ 和 $R_L(t)$ 如式(1)、式(2)所示^[8].

$$R_N(t) = \frac{\max_{n \in V_S} S_N(t, v)}{\left[\sum_{n \in V_S} S_N(t, v) \right] / |V_S|} \quad (1)$$

$$R_L(t) = \frac{\max_{e \in E_S} S_L(t, e)}{\left[\sum_{e \in E_S} S_L(t, e) \right] / |E_S|} \quad (2)$$

其中, $S_N(t, v)$ 和 $S_L(t, e)$ 分别表示 t 时刻物理节点 v 和物理链路 e 的压力, $|V_S|$ 和 $|E_S|$ 分别表示节点和链路数目. SB 能够在一定程度上反映网络资源使用情况的稳定程度.

(4) MR

该指标是指 InPs 在映射过程中获得的收益达到最大.若 G^V 为 VN,约束是虚拟节点对 CPU 资源和虚拟链路对带宽资源的需求, $bw(l^v)$ 表示租用带宽资源给链路 l^v 可获得的收益, $CPU(n^v)$ 表示租用 CPU 资源给节点 n^v 可获得的收益,则映射 G^V 获得的收益通常采用如下表达式^[17]:

$$R(G^V) = \sum_{l^v \in L^V} bw(l^v) + \alpha \sum_{n^v \in N^V} CPU(n^v).$$

综合上述求解目标,可将各种虚拟网络映射方法按照其采用的求解目标、计算公式以及目的归纳为表 1.需要说明的是,不同应用的求解目标往往不同,而求解目标的不同会导致得出不同的结果.因此,在解决实际问题时,必须根据应用的特定需求选择合适的求解目标,并依此选择相应的映射方法是非常有意义的.

3 虚拟网络映射问题求解方法分类框架

VNMP 求解方法依据分类的标准不同,可以有不同的分类方式.图 5 所示为本文提出的一种分类框架,在底层,根据 InPs 是否唯一,可以分为单基础设施提供者问题^[8,9,17,38]和多基础设施提供者问题^[18,39,40]两种.

(1) 单基础设施提供者问题是指所有的基础设施资源都由同一 InPs 提供下的 VNMP.其根据 VN 是否预先所知以及在映射过程中是否会发生改变,又可分为静态虚拟网络映射方法^[8,9,36,37,41-44]和动态虚拟网络映射方

法^[8,16,17,45].

Table 1 Comparison of different solving goals

表 1 不同求解目标对比

Goals	Formula	Method	Purpose
MRC	$\sum_{i=1}^n \alpha_i \cdot \left\{ \sum_{l \in L^V} C_i^V(l) \cdot \text{length}(M(l)) \right\}$	Lischka ^[38] Chowdhury ^[39] Fan ^[40]	Find the mapping scheme with the minimum cost
MMN	$\sum_{i=1}^n m(G_i^V)$	None	Map the maximum number of virtual networks within the limited substrate resources
SB	$\frac{\max_{n \in V_S} S_N(t, v)}{\left[\sum_{n \in V_S} S_N(t, v) \right] / V_S }, \frac{\max_{e \in E_S} S_L(t, e)}{\left[\sum_{e \in E_S} S_L(t, e) \right] / E_S }$	Zhu ^[8]	Balance the node and link stress
MR	$\sum_{l^v \in L^V} bw(l^v) + \alpha \sum_{n^v \in N^V} CPU(n^v)$	Yu ^[17] Chowdhury ^[39]	Maximize the revenue of infrastructure providers

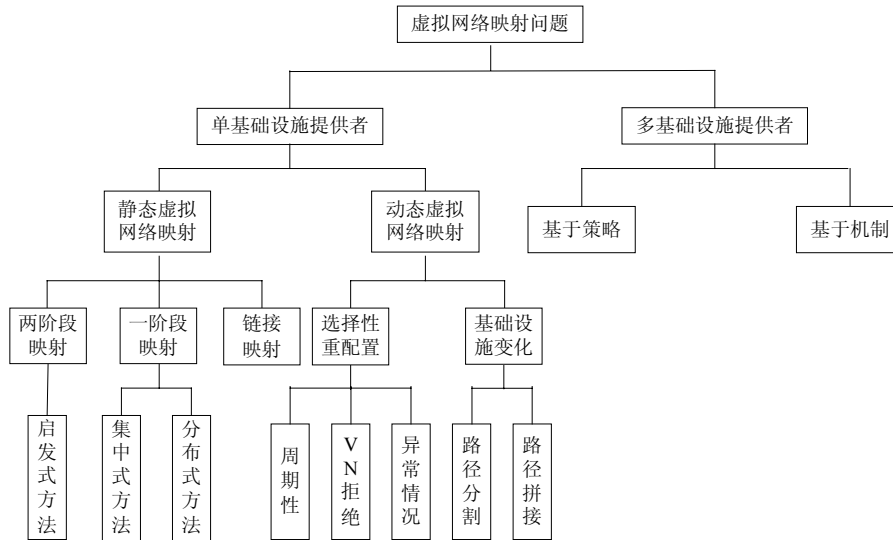


Fig.5 Classification of solving methods for virtual network mapping problem

图 5 虚拟网络映射问题求解方法的分类

静态虚拟网络映射方法根据映射时划分的阶段数目,分为两阶段映射方法^[8,9]、一阶段映射方法^[36,37]和链路映射方法^[41,42].两阶段映射方法将 VN 映射过程分为节点映射和链路映射两个阶段.目前的方法都是启发式方法^[8,9,17].一阶段映射方法同时映射节点和链路,将 VN 作为一个整体进行映射.其又可以进一步的分为集中式方法^[36,37]和分布式方法^[43,44]两种形式.链路映射方法是在假设节点已经映射到 SN 中之后,解决链路映射问题的方法.

动态虚拟网络映射方法^[8,17]可分为选择性重配置和基于基础设施变化两种:选择性重配置是根据 VN 的动态变化,相应地进行重配置,以解决上一 snapshot 的映射方案在下一 snapshot 无法适用的问题.选择性重配置方法根据重配置策略的不同,可分为周期性重配置、VN 拒绝重配置以及异常情况重配置 3 种方式.基于基础设施变化是指通过对基础设施的路径映射方式进行修改来求解 VNMP,可分为基于路径分割^[17]和基于路径拼接^[45]两种方法.

(2) 多基础设施提供者问题是指基础设施资源由多个不同的 InPs 提供下的 VNMP,现有的求解方法主要有基于策略^[18,39]和基于机制设计^[40,46]两种.基于策略的方法是指采用启发式的方法选择 VN 所需要的基础设施资

源并完成 VN 映射,异构基础设施资源之间的交互通过设计特定的协议来实现;基于机制设计的方法旨在构建一个公平、合理的资源分配方案,通过经济学中的机制设计原理,避免 InPs 为了追求自身利益最大化、对外虚报其内部拓扑以及内部映射信息而导致全局分配方案效率较低的问题。

4 虚拟网络映射问题求解方法

4.1 单基础设施提供者问题

单基础设施提供者问题的现有工作可分为静态虚拟网络映射问题和动态虚拟网络映射问题,下面将分别加以介绍。

4.1.1 静态虚拟网络映射问题

静态虚拟网络映射问题的特点是所有的 VN 请求预先所知,且不会发生变化。根据映射时划分的阶段数目,分为两阶段映射方法、一阶段映射方法以及链路映射方法。

(1) 两阶段映射方法

两阶段映射方法在映射过程中将 VNMP 分为节点映射和链路映射两个阶段。节点映射阶段负责将 VN 中的虚拟节点映射到 SN 中的物理节点上;链路映射阶段在节点映射阶段产生的结果上,负责将 VN 中的虚拟链路映射到 SN 中的物理路径上。而且要同时满足 VN 中虚拟节点和虚拟链路对于资源需求的约束。

两阶段映射方法先将 VN 中的虚拟节点映射到 SN 中,现有节点映射方法都是基于启发式思想的。Yu 等人^[17]在映射节点时,每次选择 SN 中可用 CPU 资源最大的物理节点,其不足是容易导致可用 CPU 资源较大的物理节点在相连的物理链路上出现瓶颈。

Zhu 等人^[8]针对 Yu 的方法中的不足,综合考虑了物理节点的可用资源以及节点相连的物理链路,提出了资源相对负载压力的概念,每次选择相对负载压力最小的物理节点。

链路映射阶段是为节点映射阶段得到的物理节点对寻找物理路径的过程,通常被建模成多商品流(multi-commodity flow,简称 MCF)问题^[24]。典型的方法有基于 shortest path^[8]以及 k -shortest path^[17,47]等。

同时,针对 VN 拓扑对 VNMP 的影响,Lu 等人^[9]提出了一种针对特定星型结构 VN 的映射方法。如图 6 所示,这种结构中包括两类节点:骨架节点(backbone node,简称 BN)和访问节点(access node,简称 AN)。BN 负责传输节点间的数据,类似于网络传输中路由器的角色;AN 是用户访问节点,类似于网络中的一般端节点。该方法考虑的约束条件是节点对之间的即时通信流量,其不足在于,只能用于求解这种特定拓扑的 VN,对于其他拓扑的 VN 则无法进行映射。

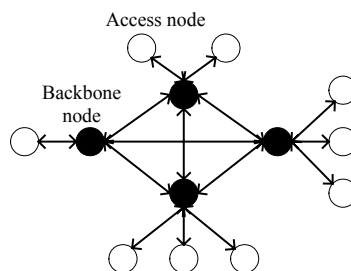


Fig.6 VN with star-backbone topology

图 6 星型拓扑结构 VN

针对 Lu 等人方法的局限性,Zhu 等人^[8]针对一般拓扑的 VN 提出了一种基于分割 VN 的映射方法,其主要思想是根据 VN 中节点应力^[8]将一个复杂结构的 VN 分割成多个简单结构的 VN 进行映射。如图 7 所示为该方法主要思想,图 7(a)是拓扑较复杂的 VN,首先将其分解为图 7(b)~图 7(d)这 3 个拓扑较简单的子 VN,然后映射每个子 VN。该方法的优点是能够更加快速、有效地完成 VN 的映射,因为映射多个简单拓扑的 VN 显然要比映射

复杂拓扑的 VN 要容易得多;不足之处是当 VN 拓扑结构较复杂时,对 VN 进行分解时的时间复杂度较高.

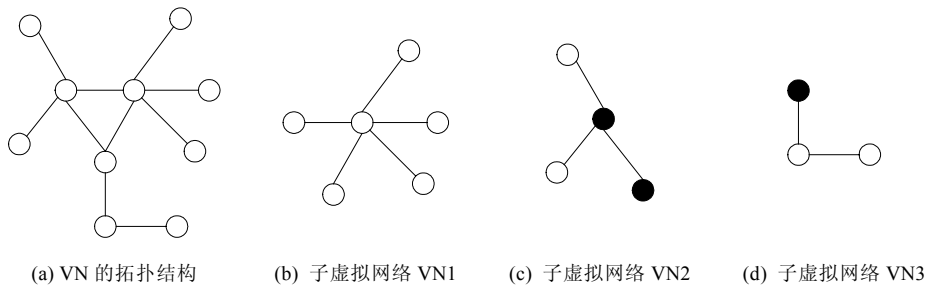


Fig.7 VN mapping method based on subdividing VN

图 7 基于分割 VN 的虚拟网络映射方法

现实应用中, VN 的拓扑往往是动态变化的. 针对该现象, Fan 等人^[38]以 overlay 为背景做了相关的研究. 现实应用中, 用户需求的动态变化会相应地导致 overlay 的结构动态地发生改变. Fan 等人提出了一种 overlay 结构动态改变策略, 能够保证每次变化时所产生的代价最小. Overlay 结构的动态改变与 VNMP 问题中映射方案的动态改变有极大的相似之处, 其不足之处是, 该方法只适用于一些小型的系统, 当系统规模较大时则无能为力.

现有的两阶段映射方法都是基于各种启发式思想的, 在映射节点时, 往往不会考虑链路映射的问题, 导致链路映射的好坏在很大程度上取决于节点映射的结果, 同时该类方法的算法复杂性也比较高.

(2) 一阶段映射方法

针对两阶段映射方法中, 节点映射和链路映射相分离导致链路映射的结果容易受到节点映射结果影响的问题, 研究者们提出了一阶段映射方法, 即将 VN 作为一个整体, 同时映射节点和链路. 现有的一阶段映射方法又可以分为集中式方法和分布式方法.

A. 集中式方法

集中式方法的最主要特点是需要一个额外的中央节点来存储和管理 SN 中的所有信息, 根据该节点收集的信息来确定具体的映射方案. 该方法的优点在于容易实现, 而且求解过程中产生的消息数量较小; 不足之处是中央节点容易成为问题的瓶颈, 尤其当问题规模较大时.

Lischka 等人^[37]提出了基于子图同构思想的 VN 映射方法. 该方法基于图形匹配技术^[48], 通过在 SN 中查找匹配与 VN 结构相同的子图来实现. 在图 8 所示的实例中, 左边 G^V 为 VN, 矩形中的数字代表了 VN 中虚拟节点所需要 CPU 资源, 链路上的数字代表了虚拟链路所需的带宽资源; 右边 G^S 为 SN, 图中数字的含义与 VN 中相同. 首先判断 VN 的拓扑是三角形结构, 通过在 SN 中的查找匹配所有的三角形结构的子图来完成映射, 同时要求 VN 中的虚拟链路映射到 SN 中的路径长度不能超过 $\delta=2$, 图 8 中节点 a 和节点 c 分别映射到 SN 中的节点 A 和节点 E , 而节点 A 和节点 E 之间的距离为 2. 通过引入 δ , 能够对解空间进行有效剪枝, 在一定程度上提高了算法的效率.

在距离限制 $\delta=2$ 的约束下, 采用回溯搜索技术^[49,50]寻找满足 VN 约束的解. 该方法在 VN 拓扑结构较简单时可以快速、有效地找到解, 如线性、三角形以及四边形等, 但只局限于比较简单的问题; 当 VN 拓扑结构较复杂时, 该方法的效率很低, 产生的代价也很大.

Chowdhury 等人^[36]将 VNMP 建模成混合数学规划问题(mixed integer program, 简称 MIP), 这是第一种采用数学方法求解 VNMP 的方法. 基本思想如下: 首先根据 VN 构造加强(augmented)SN, 图 9 为一个加强 SN 的结构图. 图中 $A \sim H$ 节点为初始 SN 中的节点, 节点 a, b, c 为 VN 中的虚拟节点. 加强 SN 中的节点称为元节点(meta-node), 而元节点和初始 SN 中的节点的链路称为元链路(meta-edge), 元链路之间的资源需求为 ∞ . 图中灰色矩形框中代表节点聚类.

加强 SN 是基于 VN 中虚拟节点对于地理位置约束构造的, 将 SN 中满足某个特定虚拟节点地理位置约束

的所有物理节点看成一个聚类,该聚类中的节点与元节点在距离约束上满足公式(3).

$$\Omega(n^V) = \{n^S \in N^S \mid \text{dis}(\text{loc}(n^V), \text{loc}(n^S)) \leq D^V\} \quad (3)$$

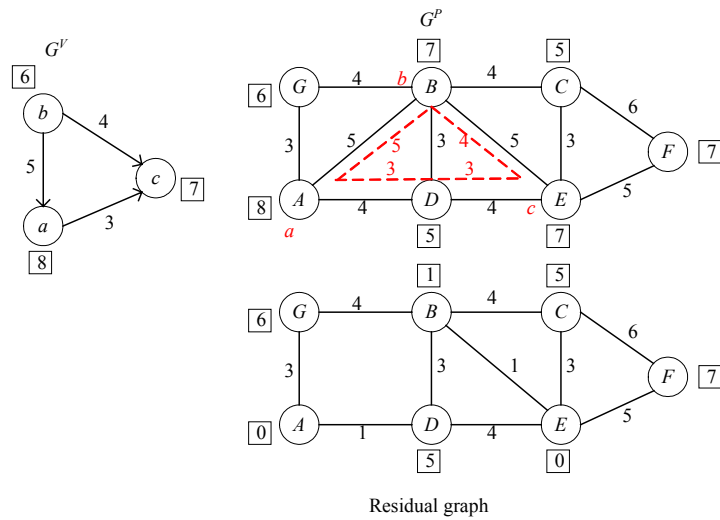


Fig.8 Virtual network mapping method based on subgraph isomorphism

图8 基于子图同构思想的虚拟网络映射方法

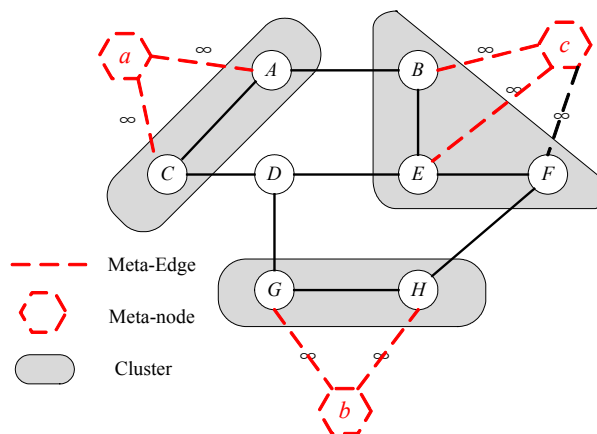


Fig.9 Structure of an augmented substrate graph with meta-nodes and meta-edges

图9 包含元节点和元链路的SN加强图的结构

在加强SN基础上,将VNMP建模成混合整数 $|E^V|$ -commodity流问题.其中, $|E^V|$ 是VN的链路数目,其中,流为源节点 s_i 和目的节点 t_j 构成的节点对 (s_i, t_j) .

在集中式方法中,中央节点往往需要存储和维护大量的实时信息,以确保找到一个合适的映射方案.然而,中央节点在维护这些信息时存在一些问题,如规模有限性(scalability limitation)以及高延迟性(high latency)等^[43],尤其是在SN高度动态且易变化的环境下(如节点的动态加入或退出).

B. 分布式方法

针对集中式方法中的中央节点可能成为瓶颈的现象,研究者们提出了各种分布式的虚拟网络映射问题求解方法.在分布式方法中,SN中所有的物理节点地位是相同的,每个节点被看成是一个Agent,每个Agent中都存储和维护着系统的部分信息,Agent之间通过不断地交互信息来完成映射.与集中式方法相比,这种方法要复杂

得多,求解时也困难得多.

2008年,Houidi等人^[43]首次提出了分布式的虚拟网络映射方法,基于人工智能领域中的多Agent技术^[51,52]来确保节点之间的通信以及同步性.该方法中的每个Agent运行3种算法:可用资源计算算法、最短路径计算算法以及主映射算法.可用资源计算算法计算当前SN中节点剩余的可用资源情况;最短路径计算算法计算其他节点到该节点的距离,并按照距离从小到大依次排列;主映射算法根据可用资源计算算法和最短路径计算算法的结果,执行具体的映射过程.

2009年,Houidi等人^[44]在其分布式算法的基础上又进一步地提出了一种分布式虚拟网络映射框架.该框架详细地介绍了分布式映射方法的运行流程;同时,针对NVE中存在着许多不同的异构基础设施资源,提出了一种NVE中的资源发现以及定位方法^[53].

分布式方法能够解决集中式方法中,中央节点存在瓶颈的问题,但不足之处是其在求解问题时,由于Agent之间的频繁通信导致产生大量的消息,消息开销很大.

(3) 链路映射方法

链路映射方法的前提是VN中所有的虚拟节点已经映射到SN中,只要求为不同的节点对寻找满足约束的路径集合.其中,VPN中的资源分配问题^[41,42,54]属于典型的链路映射问题.

Ricci等人^[41]采用模拟退火(simulated annealing)算法来求解映射问题,VN中的约束是不同的虚拟节点必须映射在不同的物理节点上.模拟退火算法是通过模拟物理中固体物质的结晶过程,在退火的过程中一般能够得到解,但对解的质量不提供保证.

Szeto等人^[42]在假设所有的虚拟节点已经映射到SN中,将其建模成多商品流问题.假设现有VN中相连的虚拟节点A和B,分别映射到SN中的节点A'和B'上,那么称(A'-B')为一个商品,商品流即要为每个商品找到一条路径.

链路映射方法可以认为是两阶段映射方法的一种特例,同时与计算机网络中的路由问题有一定的相似性.不同之处是:计算机网络中的路由问题是要为两个节点找一条可达的路径,对路径所需的资源方面没有约束;而链路映射方法的目的是找到一条满足链路约束的路径,如满足链路的带宽需求、数据传输延时需求等.

(4) 静态虚拟网络映射问题小结

表2根据第2.2节中列举的VNMP面临的挑战性,对本文介绍的各种静态虚拟网络映射问题求解方法进行了简单的对比.

Table 2 Comparison of static virtual network mapping methods

表 2 静态虚拟网络映射方法对比

方法	访问控制	拓扑结构	服务质量	CPU/BW	故障定位
Zhu 方法	No	General	No	CPU/BW	No
Yu 方法	Yes	General	No	CPU/BW	No
Lu 方法	No	Backbone-Star	No	CPU/BW	No
Fan 方法	No	Traffic matrix	Yes	BW	No
Lischka 方法	No	General	No	CPU/BW	No
Houidi 方法	No	General	No	CPU/BW	No
Chowdhury 方法	No	General	No	CPU/BW	No
Szeto 方法	No	General	No	BW	No

由表2可以看出,现有静态虚拟网络映射方法大多只局限于满足VN的基本要求,即满足虚拟节点和虚拟链路的资源约束;而且大多只考虑了虚拟节点的CPU资源和虚拟链路的带宽资源,对于VN的其他资源约束则没有考虑.同时,对于访问控制、拓扑结构、服务质量以及故障定位等方面的研究则更少.

4.1.2 动态虚拟网络映射问题

动态虚拟网络映射问题是指在VN请求无法预知且动态变化下的映射问题,现有动态虚拟网络映射问题的求解方法可分为选择性重配置和基于基础设施变化两种.选择性重配置是指在VN发生变化时,采用选择性重配置策略来做出相应的调整;基于基础设施变化是指通过改变SN中的路径映射策略来完成映射的方法.下面

将分别加以介绍.

(1) 选择性重配置

选择性重配置方法根据重配置的时机不同,可分为周期性、VN 被拒绝以及异常情况这 3 种.周期性是指每隔一定的周期对映射方案进行一次重配置;VN 被拒绝是指在有新到来的 VN 被拒绝时进行重配置;异常情况是指在某些物理节点或者物理链路出现异常情况时进行重配置,异常情况通常包括节点或者链路的压力过大、物理资源故障等.

2006 年,Zhu 等人^[8]在 INFOCOM 上首次提出了一种周期性的重配置方法.该方法假定在 t 时刻,已经映射的 VN 数量为 N_t ;在时间 $t+T$ 时刻,VN 数量为 N_{t+T} ,其中,新到来以及发生改变的 VN 数量为 N'_{t+T} ,且 $N'_{t+T} + N_t \geq N_{t+T}$. t 时刻的映射方案在 $t+T$ 时刻可能变得无法满足要求.其重配置策略的依据是 SN 中节点间的负载均衡,当 SN 中有的节点负载过大时,将负载较大的节点上的虚拟节点转移到负载较小的节点上去,从而达到 SN 中节点负载均衡的目的.

2008 年,Yu 等人^[17]以最大化 InPs 的收益为求解目标,提出了另一种周期性的重配置方法.如图 10 所示,首先将所有的 VN 存入队列中,根据收益最大化的目标每隔一定周期从队列中选择一定数量的 VN 进行映射.

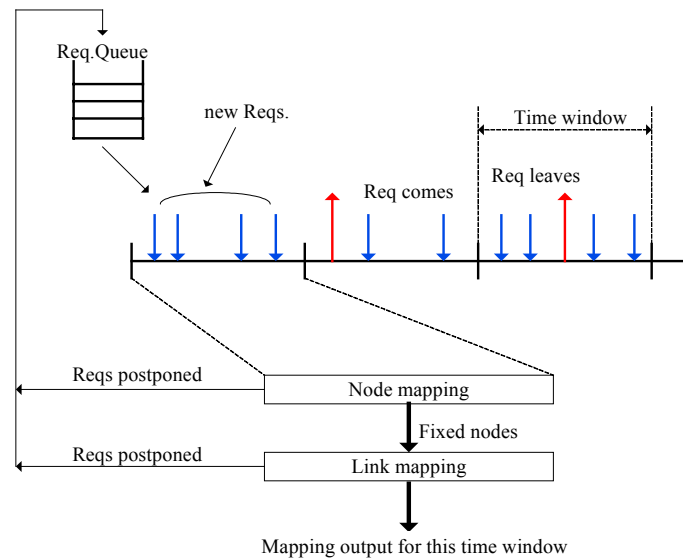


Fig.10 Periodic dynamic virtual network mapping method

图 10 周期性动态虚拟网络映射方法

针对周期性映射方法每隔一定周期对 VN 进行一次重配置的方式,Zhu 等人^[8]又提出了基于 VN 被拒绝以及基于异常情况的重新配置方法.Zhu 等人在重配置过程中,节点映射通过贪婪算法进行映射,链路映射则基于最短路径算法(shortest path)^[55]的思想进行映射.

选择性重配置方法的核心思想是根据 VN 的动态变化来弹性地调整资源分配,以实时满足用户需求、降低服务费用、提高资源利用率等.然而,高度的动态性给重配置方法带来了极大的挑战性.

(2) 基于基础设施变化

一般的映射方法都是将一条虚拟链路映射到 SN 中的一条路径上,为不可分割流问题(unsplittable flow problem,简称 UFP)^[56,57].由于 UFP 问题是一个 NP 难问题,对其进行求解是非常困难的.针对 UFP 问题的复杂性,Yu 等人^[17]提出了一种分割基础设施路径的方法来求解动态虚拟网络映射问题.其主要思想是允许虚拟链路映射到 2 条或者多条物理路径上,其使得 VNMP 变得更加容易处理,而且在一定程度上提高了资源的使用效率.图 11 给出了该方法的一个实例.

如图 11 所示,在 t 时刻,如果采用一般的映射方法,VN2 无法映射到 SN 中.而采用 Yu 提出的分割路径的方法,通过将虚拟链路 $a-b$ 从映射到路径 $A-D-E$ 调整为路径 $A-D-E$ 和路径 $A-B-C-E$ 上,使得 SN 能够接受 VN2,这充分体现了其方法的优势所在.

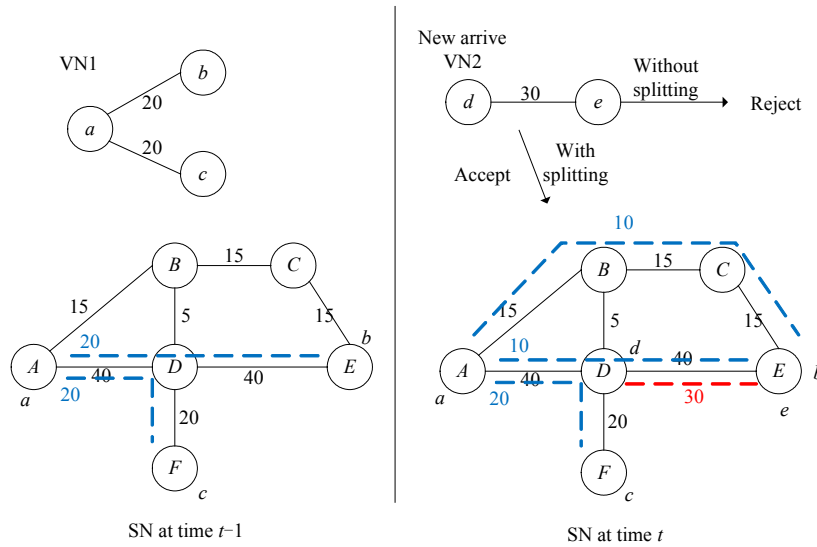


Fig.11 Dynamic virtual network mapping method based on path splitting

图 11 基于路径分割的动态虚拟网络映射方法

Yu 方法中采用 k -shortest path 算法^[17,47]为节点对寻找路径,然而 k -shortest 算法对于 N 个节点的问题的时间复杂度为 $O(M\log N+kN)$ ^[47],为了提高求解动态映射问题的效率,Yu 等人在路径分割的基础上又提出了基于路径迁移的方法,通过将负载较大的物理链路上的虚拟链路迁移到其他路径上,能够在一定程度上提高映射的效率.

Murtaza 等人^[45]提出了一种基于路径拼接的动态虚拟网络映射方法,其主要思想如图 12 所示.在 NVE 中,物理链路通常会被虚拟化为多条虚拟链路,每两个相连的节点之间存在多条虚拟链路,在两个节点间的虚拟链路出现故障或者失效的情况下,选择另外一条可用的虚拟链路替换,以保证两个节点之间的连通性.

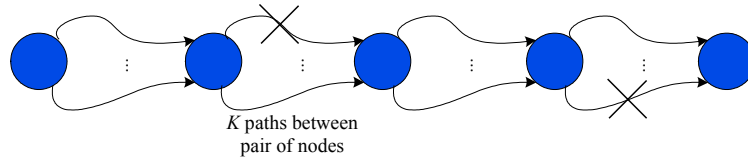


Fig.12 Dynamic virtual network mapping method based on path splicing

图 12 基于路径拼接的动态虚拟网络映射方法

(3) 动态虚拟网络映射方法小结

目前,有关动态虚拟网络映射问题的研究还很少,现有方法只是针对一些特定场景下的问题做了分析,对于问题中的很多因素都未考虑,如动态调整时如何保证 VN 中应用的服务质量受到的影响尽可能小以及如何检测 SN 中节点或者链路发生变化等.现有方法都是通过重配置策略来映射新的 VN 请求,对于重配置策略的好坏、算法复杂度以及具体实施难易程度等方面也缺少考虑.

4.2 多基础设施提供者问题

以上介绍的 VNMP 都只考虑了单 InPs 的情况,但在很多现实应用中,不可能所有的基础设施资源都由 1 个 InPs 提供.在存在多个 InPs 时,不同 InPs 之间的资源具有异构性,且它们之间运行的协议、路由方式等都不同.因此可知,多基础设施提供者问题要比单基础设施提供者问题更加复杂.

多基础设施提供者问题的现有方法主要可分为两类:基于策略的方法^[18,39]和基于机制设计的方法^[40,46].基于策略的方法是通过启发式的思想找到一个满足 VN 约束的映射方案,通过在不同的阶段采用不同的策略来求解 VNMP;基于机制设计的方法则是从微观经济学中的经济模型的角度出发,针对不同的 InPs 为了最大化自身利益而导致全局利益最大化受到影响的问题,提出一套合理的机制来保证所有的 InPs 保持公平竞争的态度,以全局利益最大化为出发点,保证最终得到的方案是全局最优的.

2010 年,Chowdhury 等人^[39]首次提出了一种基于策略的方法:PolyViNe.在 PolyViNe 中,首先根据 VN 中节点对地理位置的约束,将 VN 分解到 k 个不同的 SN 中;其次,设计了一种满足不同 SN 中相互交互的协议;最后,完成每个 SN 中的子 VN 的映射.PolyViNe 只考虑了如何将 VN 映射到 SN 中去,尚未考虑映射的代价以及映射的方案的好坏.

加拿大滑铁卢大学的 Rehman 等人^[46]于 2010 年针对 InPs 追求自身利益最大化而导致全局利益最大化受到影响的问题,在假设每个 InPs 只能控制一条物理链路的前提下,提出了一种基于 VCG(vickrey clarke groves)机制^[58]的虚拟网络映射方法,其通过 VCG 不仅能够保证所有的 InPs 的行为都是诚实的,而且能够保证映射结果的代价最小.然而,该方法只是针对单个 VN 的,没有考虑多个 VN 同时映射的场景,也没有考虑域间路径开销对选择路径的影响.

Zaheer 等人^[59]提出了一种根据竞价切分的虚拟网络映射算法 V-Mart 算法.与 Rehman 等人的方法不同,V-Mart 算法假设域间路径的代价为常量,基于密封的 vickrey 拍卖^[60]机制,分两个阶段将一个 VN 切割成任意数目的子网络,并分别进行映射.切割子网络问题是 k -分割问题(k -cut problem),是一个 NP 难问题^[61].V-Mart 采用启发式方法进行求解:在第 1 轮 vickrey 拍卖中,由 InPs 对虚拟节点和虚拟链路进行报价,并根据竞价获胜者切分 VN.在第 2 轮 vickrey 拍卖中,V-Mart 算法判断加入或移出一个虚拟节点及其相关链路是否可收益,一次决定是否更改虚拟子网的划分.

5 未来的研究趋势

虚拟网络映射问题的研究尚处于起步阶段.结合实际的应用需求和虚拟网络映射问题目前的研究现状,我们认为未来的研究趋势主要关注于如下几个方面:

(1) 虚拟网络映射方法的优劣性研究

目前的虚拟网络映射方法大多是启发式方法^[8,9,17,37].这类方法的不足是对解的质量不提供保证.然而在很多现实应用中,InPs 往往希望求解方法能够对解的质量提供一定的保证.人工智能领域中的分布式约束优化问题(distributed constraint optimization problem,简称 DCOP)^[62-64]主要是针对多 Agent 系统的,在 Agent 之间存在冲突时,通过协调不同 Agent 之间的相互决定可以得到一个全局最优解.未来的研究可以根据 VNMP 问题的特点,将 VN 之间共用基础设施资源看成是一种对资源的约束,将其建模为 DCOP 问题进行求解,这样能够保证得到的解是全局最优的.同样地,未来的研究也可以考虑基于近似算法(approximation algorithm,能够保证得到的结果在一定误差之内的算法)^[56]来求解 VNMP.近似算法虽然不能得到全局最优解,但其可以得到近似最优解,对解的质量提供了一定的保证,也是可以接受的.对于如何评价不同解的优劣性问题,未来的研究可以考虑从两个方面着手:第一,从算法的复杂性方面来考虑,相同的问题,若算法复杂性更低,则认为其更优;第二,在算法复杂性相同的情况下,可以通过对比实验得到的求解目标数据进行评判,若目标数据更好,则认为其更优.

(2) 面向具体应用的虚拟网络映射方法研究

现有方法中考虑的问题都是比较理想化的^[8,17,43],如假设 VN 的资源约束是固定的或者 VN 的拓扑不会发生变化等.然而,现实中的一些具体应用所处的环境往往具有高度动态性和不稳定性,VN 拓扑结构以及需求往

往也是易变的^[38].针对该问题,未来的研究可以考虑从一些现实应用中着手,如 CDN^[30,31]、P2P^[28,29]以及云平台^[65]等,如通过对 CDN 等做一些调研工作发现 CDN 架构的一些特性和规律,并针对这些信息进行分析,以得到解决这一类问题的通用方法.同时,针对现实应用中基础设施资源可能发生改变,如人为地改变拓扑结构、资源动态加入或退出、资源故障等,可以结合软件运行时监控技术(runtime software monitoring technique)^[66,67]和容错技术,通过监控技术及时地发现资源发生变化并做出相应的调整,或者采用容错技术对一些资源进行备份,在出现故障时启用备份资源.

(3) 多基础设施提供者问题的研究

目前,求解多基础设施资源者问题的方法有基于策略^[18,39]和基于机制设计^[46]两种.然而现有的方法都处于研究的起步阶段,Chowdhury^[39]和 Rehman^[46]都只是提出了求解多基础设施提供者问题的初步想法,并未提出具体的求解算法.随着微观经济学在计算机领域的进一步应用,可以考虑将微观经济学理论应用在网络虚拟化环境中.然而,如何利用经济学原理改进激励算法,促进多个 InPs 之间的相互合作以建立起一套完善的映射机制,如何运用经济学模型给虚拟资源定价,制定合理的价格机制等问题是未来研究的发展方向.另外,也可以考虑将其建模成 DCOP 问题来求解,将每个 InPs 看成是 DCOP 问题中的 Agent,是相互独立的自治系统,其中,InPs 之间的因利益引起的竞争关系可建模为 Agent 之间的冲突,通过 DCOP 算法得到的最优解即为该问题达到全局收益最大化的映射方式.

(4) 基于服务提供者的虚拟网络映射问题研究

现有方法考虑的求解目标,如负载均衡、利益最大化、资源代价最小以及映射 VN 数量最多,都是从 InPs 角度出发考虑的,而未从 SPs 的角度思考该问题.服务的质量直接关系到终端用户的数量,服务质量好,使用其应用的用户数量就多,SPs 可获得的收益就越大.因此,SPs 在映射中往往希望能够保证较高的服务质量.然而,InPs 在追求资源使用效率最大化的同时,必然会对映射在其上 VN 的服务质量产生影响.一般来说,在相同的资源下,映射的 VN 数量越多, VN 上应用的服务质量就越低.这种情况下,InPs 和 SPs 之间就会因利益关系而出现冲突.那么,服务质量和资源使用效率两者之间是否存在一个均衡点以及二者之间在何种条件下达到均衡,是一个非常有意义的问题.如果在该问题上能够得到一些理论结果,并且能够从理论上证明二者在什么条件下达到均衡,将对未来互联网中的资源分配起到重要的指导作用.因此在未来的研究中,建模时以 SPs 为出发点,或者综合考虑 InPs 和 SPs 两者是非常有必要的.

(5) 系统的实际构建与部署研究

如何将已有的虚拟网络映射方法作为一项基础设施或者服务添加到具体的应用中去,即研究实际系统中的虚拟映射问题.这是从理论研究走向实际应用的过程.它涉及到系统的一致性、可扩展性、稳定性、适应性、安全性、精确性等一系列问题.对此,目前很多虚拟化项目都对此进行了研究,如 PlanetLab^[21,68-70],VINI^[71,72]以及 CABO^[20]等.然而,它们作为实际应用的初步尝试,并未达到能够满足实际应用的效果.可见,这个方面将是目前以及今后研究的主要方面,也是虚拟网络映射问题从理论走向实践的必经之路.

6 结束语

VNMP 的研究作为新兴的一个热点研究问题,从单基础设施问题到多基础设施问题、静态虚拟网络映射问题到动态虚拟网络映射问题、从单纯的理论研究到实际系统的有效部署、从单一的算法提出到面向应用的具体实施,可以说,虚拟网络映射问题的研究是一个非常活跃的方向.从整体上讲,目前在 VNMP 方面的研究还不成熟,尚未建立起一套完整的理论体系,而且从技术理论的完善到算法的具体应用还有很大的差距.

本文回顾了近年来学术界在 VNMP 研究领域的主要成果,对 VNMP 的各个方面进行了综述,详细介绍了各种典型的求解方法并加以对比,最后对各种求解方法进行了总结,并指明了未来的研究趋势.

致谢 在此,我们向对本文工作给予支持和建议的同行,尤其是国防科学技术大学计算机学院网络所 613 教研室的老师和同学表示感谢.

References:

- [1] Iresearch. Annual summary report of China's Internet market. 2011 (in Chinese with English abstract). <http://hot.iresearch.cn/65/20110418/137562.shtml>
- [2] China Internet Network Information Center. Statistic report on China Internet development. 2011 (in Chinese with English abstract). <http://www.chinanews.com/it/2011/01-19/2796330.shtml>
- [3] Peterson L, Shenker S, Turner J. Overcoming the Internet impasse through virtualization. *Computer*, 2005,38(4):34–41. [doi: 10.1109/MC.2005.136]
- [4] Crowcroft J, Hand S, Mortier R, Roscoe T, Warfield A. QoS's downfall: At the bottom, or not at all! In: Proc. of the ACM SIGCOMM Workshop on Revisiting IP QoS. 2003. 109–114. [doi: 10.1145/944592.944594]
- [5] Ratnasamy S, Ermolinskiv A, Shenker S. Revisiting IP multicast. *Computer Communication Review*, 2006,36(4):15–26. [doi: 10.1145/1151659.1159917]
- [6] Vaughan-Nichols SJ. We love IPv6, we love IPv6 not. *Enterprise IT Planet*. 2004.
- [7] Wang QB, Jin X, He L, Zhao Y, Zou ZL, Wu YH, Yang L, Chen Y. *Virtualization and Cloud Computing*. Beijing: Electronic Industry Press, 2009 (in Chinese).
- [8] Zhu Y, Ammar M. Algorithms for assigning substrate network resources to virtual network components. In: Proc. of the 25th IEEE Int'l Conf. on Computer Communications. 2006. [doi: 10.1109/INFOCOM.2006.322]
- [9] Lu J, Turner J. Efficient mapping of virtual networks onto a shared substrate. Washington: Washington University, 2006.
- [10] Wetherall D. Active network vision and reality: Lessons from a capsule-based system. *Operating Systems Review (ACM)*, 1999, 33(5):64–79. [doi: 10.1109/DANCE.2002.1003482]
- [11] Tschudin C, Gold R. Network pointers. *Computer Communication Review*, 2003,33(1):23–28. [doi: 10.1145/774763.774766]
- [12] Anderson T, Roscoe T, Wetherall D. Preventing Internet denial-of-service with capabilities. *Computer Communication Review*, 2004,34(1):39–44. [doi: 10.1145/972374.972382]
- [13] Walfish M, Stribling J, Krohn M, Balakrishnan H, Morris R, Shenker S. Middleboxes no longer considered harmful. In: Proc. of the 6th Conf. on Symp. on Operating Systems Design & Implementation. 2004. 15–15.
- [14] Balakrishnan H, Lakshminarayanan K, Ratnasamy S, Shenker S, Stoica I, Walfish M. A layered naming architecture for the Internet. *Computer Communication Review*, 2004,34(4):343–352. [doi: 10.1145/1030194.1015505]
- [15] Chowdhury NMMK, Boutaba R. A survey of network virtualization. *Computer Networks*, 2010,54(5):862–876. [doi: 10.1016/j.comnet.2009.10.017]
- [16] Haider A, Potter R, Nakao A. Challenges in resource allocation in network virtualization. In: Proc. of the 20th ITC Specialist Seminar. 2009.
- [17] Yu M, Yi Y, Rexford J, Chiang M. Rethinking virtual network embedding: substrate support for path splitting and migration. *Computer Communication Review*, 2008,38(2):17–29. [doi: 10.1145/1355734.1355737]
- [18] Chowdhury M, Samuel F. Virtual network embedding across multiple domains. CS854 Project Proposal. 2009.
- [19] Boucadair M, Levis P, Griffin D, Wang N, Howarth M, Pavlou G, Mykoniati E, Georgatsos P, Quoitin B, Rodriguez S. A framework for end-to-end service differentiation: Network planes and parallel internets. *IEEE Communications Magazine*, 2007, 45(9):134–143. [doi: 10.1109/MCOM.2007.4342868]
- [20] Feamster N, Gao L, Rexford J. How to lease the Internet in your spare time. *ACM SIGCOMM Computer Communication Review*, 2007,37(1):61–64. [doi: 10.1145/1198255.1198265]
- [21] Chun B, Culler D, Roscoe T, Bavier A, Peterson L, Wawrzoniak M, Bowman M. PlanetLab: An overlay testbed for broad-coverage services. *ACM SIGCOMM Computer Communication Review*, 2003,33(3):3–12. [doi: 10.1145/956993.956995]
- [22] Peterson L, Anderson T, Blumenthal D, Casey D, Clark D, Estrin D, Evans J, Raychaudhuri D, Reiter M, Rexford J. GENI design principles. *Computer*, 2006,39(9):102–105. [doi: 10.1109/MC.2006.307]
- [23] Ferguson P, Huston G. What is a VPN? 1999.
- [24] Gupta A, Kleinberg J, Kumar A, Rastoqi R, Yener B. Provisioning a virtual private network: A network design problem for multicommodity flow. In: Proc. of the Annual ACM Symp. on Theory of Computing. 2001. 389–398. [doi: 10.1145/380752.380830]

- [25] Andersen D, Balakrishnan H, Kaashoek F, Morris R. Resilient overlay networks. *Operating Systems Review*, 2002,35(5): 131–145. [doi: 10.1145/502059.502048]
- [26] Subramanian L, Stoica I, Balakrishnan H, Katz R. OverQoS: Offering Internet QoS using overlays. *ACM SIGCOMM Computer Communication Review*, 2003,33(1):11–16. [doi: 10.1145/774763.774764]
- [27] <http://baike.baidu.com/view/19735.htm>
- [28] Zhao BQ, Lui J CS, Chiu DM. Analysis of adaptive incentive protocols for P2P networks. In: *Proc. of the 28th Conf. on Computer Communications*. 2009. 325–333. [doi: 10.1109/INFOCOM.2009.5061936]
- [29] Liu DY, Li F, Chen SQ. Towards optimal resource utilization in heterogeneous P2P streaming. In: *Proc. of the 29th Int'l Conf. on Distributed Systems workshops (ICDCS)*. 2009. 352–359. [doi: 10.1109/ICDCS.2009.22]
- [30] Pierre G, van Steen M. Globule: A collaborative content delivery network. *IEEE Communications Magazine*, 2009,44(8):127–133. [doi: 10.1109/MCOM.2006.1678120]
- [31] Byers J, Considine J, Mitzenmacher M, Rost S. Informed content delivery across adaptive overlay networks. *IEEE/ACM Trans. on Networking*, 2004,12(5):767–780. [doi: 10.1109/TNET.2004.836103]
- [32] Future Internet network design. <http://find.isi.edu/>
- [33] Global environment for network innovations. <http://www.geni.net/>
- [34] Rahman MR. Resource allocation and survivability in network virtualization environments [MS. Thesis]. University of Waterloo, 2010.
- [35] Michael A, Armando F, Rean G. Above the clouds: A Berkeley view of cloud computing. Technical Report, EECS-2009-28, Berkeley: UC Berkeley Reliable Adaptive Distributed Systems Laboratory, 2009.
- [36] Mosharaf NM, Chowdhury K, Rahman MR, Boutaba R. Virtual network embedding with coordinated node and link mapping. In: *Proc. of the 28th Conf. on Computer Communications*. 2009. 783–791. [doi: 10.1109/INFOCOM.2009.5061987]
- [37] Lischka J, Karl H. A virtual network mapping algorithm based on subgraph isomorphism detection. In: *Proc. of the 1st ACM SIGCOMM Workshop on Virtualized Infrastructure Systems and Architectures*. 2009. 81–88. [doi: 10.1145/1592648.1592662]
- [38] Fan J, Ammar M. Dynamic topology configuration in service overlay networks: A study of reconfiguration policies. In: *Proc. of the 25th IEEE Int'l Conf. on Computer Communications*. 2006. [doi: 10.1109/INFOCOM.2006.139]
- [39] Chowdhury M, Samuel F, Boutaba R. PolyViNE: Policy-based virtual network embedding across multiple domains. In: *Proc. of the 2nd ACM SIGCOMM Workshop on Virtualized Infrastructure Systems and Architectures*. 2010. 49–56. [doi: 10.1145/1851399.1851408]
- [40] Zhang Z, Nabipay P, Odlyzko A, Guerin R. Interactions, competition and innovation in a service-oriented Internet: An economic model. In: *Proc. of the IEEE INFOCOM*. 2010. [doi: 10.1109/INFOCOM.2010.5462276]
- [41] Ricci R, Alfeld C, Lepreau J. A solver for the network testbed mapping problem. *Computer Communications Review*, 2003,33(2): 65–81. [doi: 10.1145/956981.956988]
- [42] Szeto W, Iraqi Y, Boutaba R. A multi-commodity flow based approach to virtual network resource allocation. In: *Proc. of the IEEE Global Telecommunications Conf. (GLOBECOM 2003)*. 2003. 3004–3008. [doi: 10.1109/GLOCOM.2003.1258787]
- [43] Houidi I, Louati W, Zeghlache D. A distributed virtual network mapping algorithm. In: *Proc. of the IEEE Int'l Conf. on Communications*. 2008. 5634–5640. [doi: 10.1109/ICC.2008.1056]
- [44] Houidi I, Louati W, Zeghlache D. A distributed and autonomic virtual network mapping framework. In: *Proc. of the 4th Int'l Conf. on Autonomic and Autonomous Systems*. 2008. 241–247. [doi: 10.1109/ICAS.2008.40]
- [45] Motiwala M, Elmore M, Feamster N, Vempala S. Path splicing. In: *Proc. of the ACM SIGCOMM 2008 Conf. on Data Communication*. 2008. 27–38. [doi: 10.1145/1402946.1402963]
- [46] Rahman MR. Mechanism design for network virtualization. Technical Report, CS-2009-34, Toronto: University of Waterloo, 2010.
- [47] Eppstein D. Finding the k shortest paths. *SIAM Journal on Computing*, 1994,28(2):652–673. [doi: 10.1137/S0097539795290477]
- [48] Dabek F, Kaashoek MF, Karger D, Morris R, Stoica I. Wide-Area cooperative storage with CFS. *ACM SIGOPS Operating Systems Review*, 2001,35(5):202–215. [doi: 10.1145/502059.502054]
- [49] Hirayama K, Yokoo M. Distributed partial constraint satisfaction problem. In: *Proc. of the '97 3rd Int'l Conf. on Principles and Practice of Constraint Programming*. 1997. 222–236. [doi: 10.1007/BFb0017442]

- [50] Dechter R, Mateescu R. AND/OR search spaces for graphical models. *Artificial Intelligence*, 2006,171(2-3):73–106. [doi: 10.1016/j.artint.2006.11.003]
- [51] Tesauro G, Chess DM, Walsh WE, Das R, Segal A, Whalley I, Kephart JO, White SR. A multi-agent systems approach to automatic computing. In: *Proc. of the 3rd Int'l Joint Conf. on Autonomous Agents and Multi Agent Systems*. 2004. 464–471. [doi: 10.1109/AAMAS.2004.23]
- [52] Nami MR, Betrels K. A survey of autonomic computing systems. In: *Proc. of the 3rd Int'l Conf. on Autonomic and Autonomous Systems*. 2007. [doi: 10.1109/CONIELECOMP.2007.48]
- [53] Houidi I, Louati W, Zeghlache D. Virtual resource description and clustering for virtual network discovery. In: *Proc. of the IEEE Int'l Conf. on Communications Workshops (ICC 2009)*. 2009. [doi: 10.1109/ICWW.2009.5207979]
- [54] Kumar A, Rastogi R, Silberschatz A, Yener B. Algorithms for provisioning virtual private networks in the hose model. *Computer Communication Review*, 2001,31(4):135–146. [doi: 10.1145/964723.383070]
- [55] Ma QM, Steenkiste P. On path selection for traffic with bandwidth guarantees. In: *Proc. of the Int'l Conf. on Network Protocols*. 1997. 191–202. [doi: 10.1109/ICNP.1997.643714]
- [56] Kleinberg J. Approximation algorithms for disjoint paths problems [Ph.D. Thesis]. Cambridge: The MIT Press, 1996.
- [57] Kolliopoulos SG, Stein C. Improved approximation algorithms for unsplittable flow problems. In: *Proc. of the Annual Symp. on Foundations of Computer Science*. 1997. 426–436. [doi: 10.1109/SFCS.1997.646131]
- [58] Vickrey W. Counterspeculation, auctions, and competitive sealed tenders. *The Journal of Finance*, 1961,16(1):8–37. [doi: 10.1111/j.1540-6261.1961.tb02789.x]
- [59] Zaheer F, Xiao J, Boutaba R. Multi-Provider service negotiation and contracting in network virtualization. In: *Proc. of the 2010 IEEE/IFIP Network Operations and Management Symp*. 2010. 471–478. [doi: 10.1109/NOMS.2010.5488487]
- [60] Edith E, Kevin LB. Algorithmic game theory. *AI Magazine*, 2010,31(4):9–12.
- [61] Goldschmidt O, Hochbaum DS. A polynomial algorithm for the k -cut problem for fixed k . *Mathematics of operations research*, 1994,19(1):24–37. [doi: 10.1287/moor.19.1.24]
- [62] Petcu A. A class of algorithms for distributed constraint optimization [Ph.D. Thesis]. Ecole Polytechnique Federale de Lausanne, 2007.
- [63] He LJ, Zhang W, Shi CY. Solution of DCSP and DCOP. *Computer Science*, 2007,34(11):132–136 (in Chinese with English abstract).
- [64] Modi PJ, Shen W, Tambe M, Yokoo M. Adopt: Asynchronous distributed constraint optimization with quality guarantees. *Artificial Intelligence*, 2005,161(1-2):149–180. [doi: 10.1016/j.artint.2004.09.003]
- [65] Amazon simple storage service (S3). 2008. <http://www.amazon.com/s3>
- [66] Kim M, Kannan S, Lee I, Sokolsky O, Viswanathan M. Java-Mac: A run-time assurance tool for Java programs. *Electronic Notes in Theoretical Computer Science*, 2001,55(2):218–235. [doi: 10.1016/S1571-0661(04)00254-3]
- [67] Fei L, Midkiff SP. Artemis: Practical runtime monitoring of applications for execution anomalies. In: *Proc. of the ACM SIGPLAN 2006 Conf. on Programming Language Design and Implementation (PLDI 2006)*. 2006,41(6):84–95. [doi: 10.1145/1133255.1133992]
- [68] PlanetLab: An open platform for developing, deploying, and accessing planetary-scale services. <http://www.planet-lan.org/>
- [69] Peterson L, Anderson T, Culler D, Roscoe T. A blueprint for introducing disruptive technology into the Internet. *ACM SIGCOMM Computer Communication Review*, 2003,33(1): 59–64. [doi: 10.1145/774763.774772]
- [70] Spring N, Peterson L, Bavier A, Pai V. Using PlanetLab for network research: Myths, realities, and best practices. *Operating Systems Review (ACM)*, 2006,40(1):17–24. [doi: 10.1145/1113361.1113368]
- [71] VINI: A virtual network infrastructure. <http://www.vini-veritas.net/>
- [72] Bavier A, Feamster N, Huang M, Peterson L, Rexford J. In VINI veritas: Realistic and controlled network experimentation. *Computer Communication Review*, 2006,36(4):3–14. [doi: 10.1145/1151659.1159916]

附中文参考文献:

- [1] 艾瑞咨询集团. 中国互联网市场年度总结报告. 2011. <http://hot.iresearch.cn/65/20110418/137562.shtml>

- [2] 中国互联网络信息中心.中国互联网络发展状况统计报告. <http://www.chinanews.com/it/2011/01-19/2796330.shtml>
- [7] 王庆波,金涛,何乐,赵阳,邹志乐,吴玉会,杨林,陈滢.虚拟化与云计算.北京:电子工业出版社,2009.
- [63] 贺利坚,张伟,石纯一.DCSP 和 DCOP 求解研究进展.计算机科学,2007,34(11):132-136.



李小玲(1985-),男,江西南昌人,博士生,CCF 学生会员,主要研究领域为分布式计算.



郭长国(1973-),男,博士,副研究员,CCF 会员,主要研究领域为分布式计算,可信计算.



王怀民(1962-),男,博士,教授,博士生导师,CCF 高级会员,主要研究领域为分布式计算,可信计算,网络安全.



李小勇(1982-),男,博士生,CCF 学生会员,主要研究领域为分布式计算,网络距离预测,数据库.



丁博(1978-),男,博士,讲师,CCF 会员,主要研究领域为分布式计算,自适应软件.