

## 容延容断网络路由技术\*

苏金树, 胡乔林<sup>+</sup>, 赵宝康, 彭伟

(国防科学技术大学 计算机学院, 湖南 长沙 410073)

### Routing Techniques on Delay/Disruption Tolerant Networks

SU Jin-Shu, HU Qiao-Lin<sup>+</sup>, ZHAO Bao-Kang, PENG Wei

(School of Computer, National University of Defense Technology, Changsha 410073, China)

+ Corresponding author: E-mail: huqiaolin@nudt.edu.cn, http://www.nudt.edu.cn

Su JS, Hu QL, Zhao BK, Peng W. Routing techniques on delay/disruption tolerant networks. *Journal of Software*, 2010,21(1):119-132. <http://www.jos.org.cn/1000-9825/3689.htm>

**Abstract:** In the recent years, as a new emerging network architecture, Delay/Disruption Tolerant Networks (DTNs) have received extensive attention and are widely investigated. Since the major application scenarios of DTN are extremely particular routing protocols designed for the traditional networks are not suitable for DTN. Therefore, numerous routing protocols have been proposed for DTN. In this paper, the formulation issues of DTN routing protocols are firstly studied, and the classification concerns are then proposed for those protocols. Thereafter, this paper focuses on analyzing and comparing existing representative DTN routing protocols. Finally, current research status and the existing problems about DTN routing protocols are summarized, the key issues and future trends in DTN routing are pointed out.

**Key words:** delay/disruption tolerant network; network architecture; routing protocol; routing mechanism

**摘要:** 作为一种新型的体系结构,容延容断网络(delay/disruption tolerant network,简称 DTN)近年来得到了广泛的研究与应用.由于其面临的应用环境极为特殊,传统网络的路由协议无法适用于 DTN,各种针对 DTN 的路由技术相继提了出来.在对 DTN 路由进行形式化分析以后,提出了路由技术的分类方法,然后着重分析并比较了当前一些较为重要的路由技术的核心路由机制和特点.最后总结 DTN 路由技术的研究现状以及存在的问题,指出未来路由研究的重点.

**关键词:** 容延/容断网络;网络体系结构;路由协议;路由机制

中图法分类号: TP393 文献标识码: A

TCP/IP协议栈为Internet的巨大成功发挥了基础性的关键作用.IP协议很好地屏蔽了网络异构性,但同时,TCP/IP对于底层传输协议也存在许多的假设<sup>[1,2]</sup>.例如:收发节点之间必须存在持续的端到端的路径;任意收发节点对之间的RTT较小且相对一致;通信链路误码率及丢包率低;应用程序无须考虑通信性能等等.然而,近年

\* Supported by the National Natural Science Foundation of China under Grant No.90604006 (国家自然科学基金); the National High-Tech Research and Development Plan of China under Grant No.2008AA01A325 (国家高技术研究发展计划(863)); the National Basic Research Program of China under Grant No.2009CB320503 (国家重点基础研究发展计划(973))

Received 2009-03-02; Accepted 2009-07-07

来许多新兴网络无法满足以上假设条件,包括野生动物监测传感网络<sup>[3]</sup>、移动车载网(VANET)<sup>[4]</sup>、星际网络(IPN)<sup>[5]</sup>、战术通信网<sup>[6]</sup>、口袋交换网<sup>[7]</sup>、水下传感器网<sup>[8]</sup>、空间光通信网<sup>[9]</sup>、乡村通信网络<sup>[10]</sup>等新型网络不断涌现出来,这些网络中可能由于节点稀疏、高速移动性、交替活跃,或者出于安全原因而实施无线电静默<sup>[11]</sup>,或者遭受恶意攻击等造成网络间歇性的连接.这些网络具备非常鲜明的特点:在路径和链路特征上具有高延迟、低数据率,可能不存在稳定的端到端的连接;在网络体系结构上缺乏交互性;端系统资源有限,寿命有限,低占空比操作,因此,这类网络通常也被称为“挑战网络(challenged networks)”<sup>[12]</sup>.

TCP/IP协议在这种“挑战网络”环境中的性能会出现急剧恶化,导致传统的BGP,OSPF等路由协议无法正常运行<sup>[13]</sup>.Ad Hoc网络路由仍然遵循“存在完整的端到端路径”的假设,AODV,DSR等路由协议也难以应用于“挑战网络”中.对于反应式路由协议,由于节点移动减少了路径持续时间,其吞吐率接近于0<sup>[14]</sup>.即使对以上协议进行修改也难以从根本上解决以上问题.为此,IRTF在星际网络(IPNRG)<sup>[5]</sup>的基础上成立了“容延网络研究组(Delay Tolerant Network Research Group)”<sup>[15]</sup>,DARPA也提出了容断网络(disruption tolerant network)<sup>[11]</sup>,侧重解决通信链路频繁中断情况下网络的通信问题,消除由于信道受到干扰、屏蔽等引起的消息丢失,将其作为其GIG的重要组成部分.本文将以上网络都简称为DTN(delay/disruption tolerant network).同时值得注意的是,未来随着移动计算的普及,通过WiFi,802.11等访问Internet,连接中断也可能是一种正常现象,下一代互联网络必须考虑对网络新技术的支持<sup>[16]</sup>.Clark认为,需要对现有的“高带宽延迟”网络进行补充<sup>[17]</sup>.近年来,DTN也引起了Sigcomm,Infocom,Mobicom等重要会议的关注.2007年,NASA决定正式采用容延/容断网络(DTN)作为“用于间断连通网络传送数据的新协议”.在美国网络与信息技术研发计划NITRD<sup>[18]</sup>中明确指出,NSF,NSA,DARPA,OSD,NASA等机构将对DTN网络进行资助,以开发相关协议和算法.然而,目前我国对于DTN网络的研究还较少.

目前,国际上对于DTN的研究主要集中于体系结构、路由、拥塞控制、安全隐私、应用支持等问题,而DTN网络的特点使得传统有线网络和Ad Hoc网络路由协议不能有效地应用于DTN,DTN网络路由技术成为其中的重点与热点<sup>[19]</sup>,研究人员努力提出适合于各种DTN应用场景下的路由协议.本文对DTN网络路由进行了形式化分析并加以分类,详细分析了当前主要路由技术的特点以及核心机制,指出了未来的研究机制与发展趋势,为DTN路由协议的进一步研究提供参考.

## 1 DTN 路由相关术语

DTN体系结构上放松了TCP/IP的假设条件,使其能够容忍中断以及长延迟,并互联异构网络.DTN通过在传输层上叠加了Bundle层形成了一种重叠网体系结构<sup>[1,20,21]</sup>.路由机制上采取了“存储-携带-转发”或“存储-等待-转发”的模式,也因此引入了一些特定的术语和机制.

(1) 束(bundle)<sup>[21]</sup>:Bundle有时也称为消息,是DTN中的基本数据单元,长度可变.Bundle叠加于传输层之上,如图1所示.Bundle从体系结构上表现出汇聚层适配器的作用,其次,Bundle的消息转发实际上是实现多个报文存储聚合并进行传输,以降低对端到端连接的需求,数据在传输过程中能够存储在各DTN节点中,当连接断开的时候,Bundle仅需要从邻近的存储节点进行传输,通常使用逐跳确认机制来保证可靠性与安全性.

(2) 接触(contact):Contact表示一次通信机会,即两个节点之间存在一条可以通信的连接.将DTN网络表示为有向图 $G=(V,E)$ ,接触可以用四元组 $(e,t,c,d)$ 表示,其中, $e \in V \times V$ , $t$ 表示为边 $e$ 上能够用于传输数据的时间间隔, $c$ 为非负实数,表示边 $e$ 的容量, $d$ 表示边 $e$ 上的传输延迟.在实际网络中, $t$ 是有限变量,如果 $t \in (0, \infty)$ 且连续,则称其为持久连接;如果 $t$ 离散但却表现出一定的周期性,则称其为可预测间歇性连接;如果 $t$ 完全随机,则称其为机会主义连接.

(3) 保管传输<sup>[22]</sup>(custody transfer):DTN网络中的部分节点具有持久存储器,保管传输的语义是指从发送者到接收者的这条路径上,将可靠传输的责任逐跳地递交到下一个节点.即当消息从节点A传递到节点B时,节点B必须确保将消息传递到目标节点或者消息超时丢弃,或者将保管传输的责任委托给下一个节点C,否则不能删除该消息.使用保管传输机制的同时给DTN路由也带来了特殊的挑战,即有限存储资源的管理和使用.

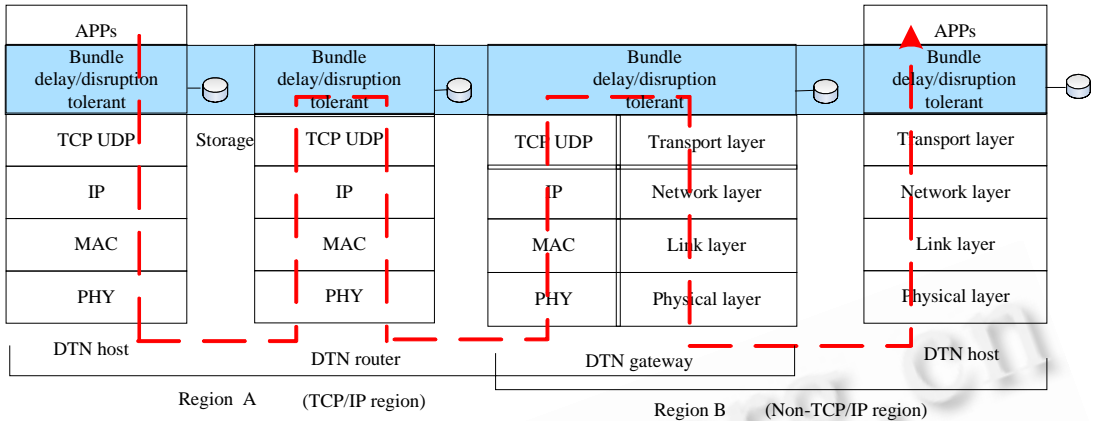


Fig.1 DTN transfer and bundle layer

图 1 DTN 传输和束层

## 2 DTN 路由形式化与分类

形式化是DTN路由研究的重要基础,一些研究人员对此进行了一定的探索,包括使用自动机理论<sup>[23]</sup>、演化图<sup>[24,25]</sup>、概率图<sup>[26]</sup>等.对于DTN形式化而言,其最大的挑战来自于链路连接、数据传输速率等都会随着时间变化的特征.因此,需要对传统的图论进行扩展,增加时间维度,将DTN网络表示为与时间相关的网络.

**定义 1.** 时间相关网络.DTN网络拓扑可能随着时间而发生变化,其拓扑表示为 $G(t)=(V(t),E(t))$ ,其中, $V,E$ 分别表示网络节点和边, $t$ 为非负时间变量, $E(t)=\{(u,v):u,v \in V(t), \text{且}(u,v) \text{在时间段} t \text{能够通信}\}$ .如果 $\forall t_1, t_2, G(t_1)=G(t_2)$ ,则该网络称为完全连接静态网络;如果 $\exists T$ 使得 $G(t_1)=G(t_2)$ ,其中, $T=[t_1, t_2]$ ,则 $G(T)$ 为不稳定连接网络.此时,网络中节点对在某个时间段仍然存在一条端到端的路径.

**定义 2.** 时间演化网络.给定时间相关网络 $G(t)$ 以及时间序列 $T$ ,其中, $T=t_0, t_1, \dots, t_k$ (不影响语义的情况下,使用 $0, 1, \dots, k$ 表示时间序列), $t_i$ 表示将时间离散化后的时间段,即 $t_i = [t'_i, t''_i]$ ,且任意的 $t_i \geq t_{i-1}$ ,随着时间序列 $T$ 动态添加、删除边 $e$ ,此时,边 $E$ 是时间 $t$ 的函数,从而可以产生子拓扑图序列 $G_{sub}=G_1, G_2, \dots, G_k$ ,如果 $\bigcup_{i=1}^k G_i = G(t)$ ,则称 $EG(t)=(G(t), G_{sub}, T)$ 为动态演化网络,其中, $E_{EG} = \bigcup_{i=1}^k E_i, V_{EG} = \bigcup_{i=1}^k V_i$ .该类型网络进一步放松了连接性的限制,即网络中任意节点对之间可能并不存在一条完整的端到端路径,这也是一般DTN网络的表现形式.

**定义 3.** 时间路径.对于时间演化网络 $EG(t)$ ,由于链路的间歇性连接,造成传统的路由机制不可用,但这并不代表消息在这种间歇性连接环境下永远不能进行数据分发.随着时间的推移,不同的链路连接、断开,如果这种连接子图序列互相重叠,那么节点对之间可能存在“时间上的路径”.将任意节点对 $u,v$ 之间的路径 $path(u,v)$ 表示为有序三元组序列 $path(u,v)=((u, x_1, t_1), (x_1, x_2, t_2), \dots, (x_k, v, t_k))$ ,其中, $x_i \in M, t_i \leq t_{i+1}$ 表示时间不能回退. $(x_i, x_{i+1}, t_{i+1})$ 表示节点 $x_i$ 与 $x_{i+1}$ 在时间段 $t_{i+1}$ 接触,序列中每个元组表示一跳,其路径长度为该序列总跳数.对于任意的源节点 $s$ 和目的节点 $d$ ,消息成功路由的条件为:从起始时刻 $t_1$ 开始,存在序列 $((s, x_1, t_1), (x_1, x_2, t_2), \dots, (x_i, d, t_k)), t_k < t_{max}$ .此时,DTN网络采取“存储-携带-转发”或“存储-等待-转发”的模式可以将消息传输到目的节点.

**定义 4.** 路由机制.传统网络路由难以适用于DTN,DTN路由通常采用消息复制、先验知识、网络编码、概率估计等机制.

**定义 5.** 路由目标.与传统Internet以最小跳数、最短路径为路由目标不同,DTN中不同的应用场景可能具有不同的目标,主要有最小化传输延迟、最大化消息分发概率以及最小化缓冲、网络带宽和能量消耗等目标.

**定义 6.** 路由算法:在给定 $s, d, t_1$ 的情况下,根据路由目标的要求选择路由机制,DTN路由算法求解可行的时间路径,并且按照路由目标找出最佳路径,比如最小延迟路径.很明显,由于在某些DTN环境中难以获得完整的拓扑子序列,甚至在有些环境下是不可能的,造成找到这样的一条“时间路径”实际上是困难的,DTN路由通常存

在不精确性.文献[23]证明,在DTN中,即使不存在端到端路径,无先验知识、采用多消息副本机制的情况下也能够进行数据传输;同时也能够具有先验知识、采用单副本的情况下进行数据传输.

由于当前 DTN 网络的特征各不相同,其 DTN 路由目标、路由机制等也各不相同,因此,目前尚无统一的分类方式.根据上面的形式化分析,可以根据 DTN 网络结构特征、路由目标和路由机制等方法进行分类:

(1) 按照 DTN 网络中所有节点是否同构,DTN 路由可以分为基础设施辅助的路由以及无基础设施的路由技术.具有基础设施辅助路由主要是为了对 DTN 恶劣环境予以缓解、补偿,通过部署特定的固定、移动基础设施以增强网络的连接特性,从而辅助路由;无基础设施的路由通常认为网络中所有节点均为同构的;

(2) 根据不同的路由优化目标,还可以分为最小延迟、最大化数据分发概率的路由协议等;

(3) 根据路由机制中是否使用先验知识,可以分为具有先验知识确定性的、基于模型的、无先验知识的机会主义路由算法.使用先验知识的确定性路由主要利用确定的连接信息、移动模式、流量模式等做出路由决策;基于模型的路由主要是基于移动模型、社会网络模型,以增强路由性能;对于难以获得先验知识,其网络连接呈现出机会主义特征,最直接的路由算法包括直接传输和传染模式.为了在这两种极端的情景下对延迟以及资源消耗加以折衷,主要采取的方法是控制洪泛、基于历史信息、基于效用等方法;

(4) 根据路由机制中特定消息在网络中存在的副本数量,可以分为单副本和多副本路由.在单副本路由中,在任何给定时间点,网络中仅有一个节点携带该消息副本,携带该消息副本的节点称为“保管节点”.当前“保管节点”将消息副本转发到合适的下一跳,其下一跳节点将成为“保管节点”,最终消息将传输到目的节点.多副本路由技术即对于同一个消息进行复制产生多个副本,并且每个副本将独立地进行转发决策,以降低延迟;

(5) 根据路由是否采用编码,分为基于编码的路由与非编码的路由.严格说来,基于纠错码、网络编码并不能称为路由技术,而主要是为了增强数据传输的可靠性、健壮性.

在实际的 DTN 路由研究与应用中,由于 DTN 面临的环境恶劣,为了提高数据传输概率或者其他路由目标,许多路由技术同时使用了上述多种机制,比如同时利用先验知识、多副本等方法.第 3 节将按照如图 2 所示的分类框架分析当前主要的单播路由技术.

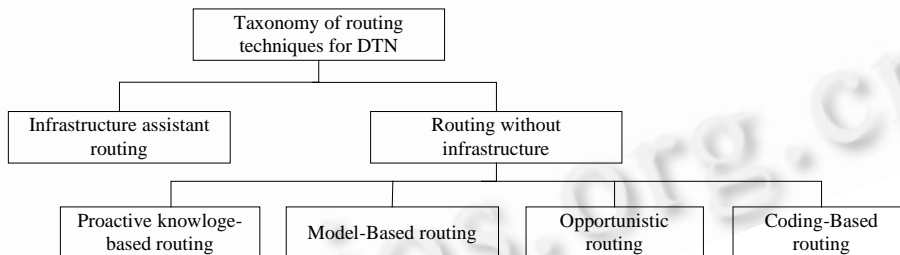


Fig.2 Taxonomy of routing techniques for DTN

图 2 DTN 路由技术分类

### 3 DTN 的主要路由技术分析

通过对当前 DTN 路由技术的研究,本文按照图 2 所示的分类方法选取了其中较为重要的一些单播路由技术,对其特点、核心路由机制进行了分析.

#### 3.1 基础设施辅助路由

通过在 DTN 网络中增加特殊的受控节点或者改变受控节点的移动轨迹,可以改善网络延迟、网络容量等性能,这种方法一定程度地利用了先验知识.

Burns 等人<sup>[27,28]</sup>考虑了一种假设状况,在普通网络节点的移动不能满足性能需求的时候,引入移动 Agent 作为 DTN 网络的额外参与者.提出了根据网络带宽、延迟等多目标要求对 Agent 的移动进行控制,以优化 DTN 网络的性能.Banerjee 等人则设计了一种用于 DTN 网络中的特殊节点 Throwboxes<sup>[29,30]</sup>,该节点具有远程邻居发现和

数据传输两层结构,通过在移动DTN网络的热点区域中部署静态的Throwboxes,为DTN节点对之间创造更多的接触通信机会,以降低网络延迟。

与Burns等人的工作类似,Zhao等人<sup>[31]</sup>提出消息摆渡路由MF(message ferrying)方法,MF使用了称为摆渡节点的可控特殊移动节点,摆渡节点部署在特定的区域并且负责普通节点之间的消息传输.节点和摆渡节点均可以发起先验式的移动请求,在节点发起消息摆渡请求的NIMF(node-initiated MF)路由框架中,摆渡节点按照预定的路由线路移动并与其他节点接触,由于节点具有摆渡节点先验知识,当节点有消息传递时可以主动接近摆渡节点的线路,从而将消息传递给摆渡节点,节点的轨迹控制机制决定了它主动地与摆渡节点进行通信的时间.在摆渡节点发起的消息摆渡请求框架FIMF(ferry-initiated MF)中,当节点需要接收或者发送消息时,普通节点通过长距离无线电向摆渡节点发送服务请求,摆渡节点将根据服务请求主动改变其移动轨迹,进入普通节点的短距离无线通信范围以进行消息交换.通过使用NIMF和FIMF,节点之间能够通过摆渡节点中继而进行远距离消息传输。

Zhao等人<sup>[32]</sup>对使用单个摆渡节点的MF方法进行扩展,提出了使用多个摆渡节点在静态网络中进行路由.在静态网络仅使用 $m(m \geq 1)$ 个摆渡节点的场景中,其路由设计实质上等价于TSP问题.其近似求解算法框架分为3个阶段:在第1阶段中,每个普通节点将被分配给某个特定摆渡节点,该摆渡节点将会负责这个普通节点的消息传输任务;在第2个阶段中,每个摆渡节点将会基于所负责的节点的位置和流量负载信息计算其摆渡路线.在前两个阶段中,算法主要集中于最小化延迟需求;在第3阶段中,调整摆渡路线,使其满足带宽需求.Zhao等人提出了4种摆渡路由算法,即单路由算法SIRA(single-route algorithm)、多路由算法MURA(multi-route algorithm)、节点中继算法NRA(node relaying algorithm)、摆渡节点中继算法FRA(ferry relaying algorithm).通过模拟发现,MURA能够取得最好的性能,而FRA性能最差。

由于消息摆渡的方法假定普通节点是静态的或者节点之间预先知道对方的移动模式,并且通常还需要长距离无线通信系统,然而在节点随机移动的网络中,上述假设不成立,为此,Muhammad等人针对普通节点与摆渡节点之间的无法协作的场景,提出了优化路线点的路由方法OPWP(optimized way-points)<sup>[33]</sup>.设二维空间为 $S$ ,路线点候选集合为 $C$ ,摆渡节点选择的路线点集合为 $R$ , $W=\{w_s, s \in R\}$ 表示摆渡节点在对应的路线点集合等待时间, $v_f$ 表示摆渡节点的移动速度, $r$ 表示普通节点和摆渡节点的通信距离,则 $\Omega=\{R, W, v_f, r\}$ 将指定摆渡节点的路由线路,其路由问题转变成为求解有序点集合的问题,以满足摆渡节点与普通节点的接触概率阈值,并最小化摆渡节点的等待时间之和。

### 3.2 先验知识路由

在诸如深空通信的卫星网络、具有确定调度的车载网络中,节点可以具有网络所有先验知识,比如节点缓冲队列大小、确定性移动模式等.利用这些知识,将很大程度地提高路由协议的性能.这类路由技术的主要思想是将影响协议、网络拓扑的时间相关因素转化,进而利用经典的路由算法。

Jain等人<sup>[34]</sup>最早提出了基于先验知识的单副本路由算法,并且考虑了具有不同知识级别的单播路由协议.将消息定义为四元组 $(src, dst, time, size)$ ,分别表示为源、目的节点、消息产生时间、消息大小,它可利用的知识包括链路连接信息统计、节点之间连接信息、每个节点缓冲队列占用信息、通信需求信息,从而将路由问题归结为多重物流的问题,路由目标就是为所有的消息计算最小延迟路径.利用连接统计信息提出了最小期望延迟算法MED(minimum expected delay),算法将链路平均延迟作为链路上开销,使用了修改的Dijkstra's算法求解;通过利用节点之间的连接信息,提出了最早分发算法ED(earliest delivery),其链路开销是基于等待时间的时变开销,同样利用了Dijkstra's算法的变种求解;通过利用节点队列以及节点之间的链路信息,提出了基于全局队列的最早分发算法EDAQ(earliest delivery with all queue);如果综合利用全部的信息,则其路由可以表示为LP(linear program)线性规划求解.通过理论分析以及模拟实验表明,所应用的先验信息越多,其路由效率也越高。

Merugu等人认为难以获取Jain所假设的信息,提出了一种在节点移动模式确定情况下的空时图<sup>[35]</sup>(space-time graph)路由框架.与传统的基于下一跳的路由表不同,空时图路由通过增加时间维度构造空时(space-time)路由表,路由表中记录了目标地址以及消息到达时间点的下一跳,从该路由表可以选择下一跳和未

来的邻居,如图 3 所示.然后构造如图 4 所示的空时图,从而将时变网络转换为经典的“静态网络”问题,并利用动态规划和类似于Dijkstra’s最短路径的算法求解节点对之间的最短路径,即最小化端到端的消息分发延迟.

Destination node	Forwarding table				
	0	...	t-1	t	...
...	...	...	...	...	...
$d_i$			Carry 1 Forward H	Carry 0 Forward H	
...	...	...	...	...	...

Fig.3 Space-Time routing table

图 3 空时路由表

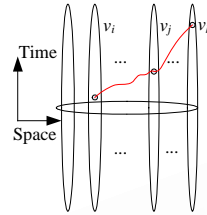


Fig.4 Shortest path from  $v_1$  to  $v_k$  in space-time graph

图 4 空时图中  $v_1$  到  $v_k$  的最短路径

类似于空时图路由,Fischer<sup>[36]</sup>针对可预知的移动性将时间维度进行离散化,即认为时变网络中的一个特定时间间隔  $[t'_i, t'_i]$  内网络拓扑是静态的,并以一个拓扑快照  $S_i = \langle t_i, G_i \rangle$  来表示,其中  $t_i$  表示时间段,  $G_i$  表示在时间段  $t_i$  的网络连通图,从而整个网络的拓扑可以表示为一个静态的网络拓扑快照序列  $S = \langle S_0, \dots \rangle$ .通过拓扑信息管理协议,使得每个节点存储并且维护一个网络拓扑快照序列.这个拓扑快照序列类似于OSPF(open shortest path first)中的链路状态LSDB(link-state database),在此基础上,提出了一种基于链路状态的路由协议的PLSR(predictable link-state routing).

### 3.3 基于模型的路由

虽然绝大多数 DTN 网络先验知识难以获得,然而有些 DTN 网络中节点移动、接触具有一定的规律性,比如节点移动可能服从移动模型、社会模型等,利用这些不精确的规律进行辅助路由,也能提高路由性能.

Leguay等人提出了MobySpace<sup>[37,38]</sup>路由框架,利用节点的移动模型构造高维的欧氏空间,比如提取移动模式的特征,利用关于节点之间接触的历史信息,其接触集合形成一个高维度的虚拟空间,而每个接触都表示为多维空间的一个轴.如果两个节点具有相似的接触集合以及相似的接触频率,那么这两个节点将会在欧氏空间中距离较近;如果节点之间具有相同的接触集合但其频率不同,那么在空间上相对较远.同样,如果节点访问特定的位置能够被追踪,那么移动模式能够描述为节点访问特定位置的频率,在此场景中,每个轴表示一个位置,轴上的距离表示在该位置找到某节点的概率.如果两个节点以相同的概率访问相同的位置,那么这两个节点最有可能互相接触.MobySpace能够将特定的移动模式映射到欧氏空间,消息以多跳方式传输到与目标节点欧氏距离更小的中继节点,直至消息传输完成.

Liu等人提出了RCM(routing in Cyclic MobySpace)<sup>[39]</sup>的路由算法,该算法主要基于这样的发现:许多DTN网络中的节点移动具有一定的循环模式,这表明,如果两个节点在上一个循环中的某时间段接触,那么在下一个循环中相同时间段再次接触的概率将会很高.这种循环移动可以模型化为概率时间-空间图.将时间维离散化以后,消除了时间维度,从而将概率时间-空间图转换为概率状态空间图,从而可以利用马尔可夫决策过程计算节点之间的期望最小延迟EMD(expected minimum delay).RCM算法更加细粒度地利用循环移动的特征,更为准确地估计节点之间的分发延迟,以较小的资源消耗获得了较好的性能.

Brendan等人提出了MV(meetings and visits)<sup>[27]</sup>路由算法,MV通过学习节点的移动模式,即节点之间的接触概率以及节点访问特定地点的概率,以辅助路由和缓冲资源分配.MV路由将消息发送给具有更高分发概率的节点.Burgess等人对MV路由算法进行扩展,提出了MaxProp<sup>[40]</sup>路由算法,利用路径历史信息对消息按照优先级排序转发消息,并且在网络内泛洪ACK(acknowledgement)以移除网络中过时的信息.模拟结果表明,该方法能够提高消息分发概率.

同时,研究人员也发现许多DTN网络的接触模型与社会网络模型具有一定的相似性.Paolo等人针对DTN中发布/订阅模式的应用,提出了SocialCast<sup>[41]</sup>路由框架,主要是利用社会网络模型和对移动模式的观察进行预测以识别最佳的中继.该路由基于这样一个现实:如果节点属于同一个组织,则可能会互相移动到很远,然而经过

很长的时间,断开以后,最终会再次相遇,这个特征可用于基于兴趣的路由决策过程中。*SocialCast*路由主要分为兴趣分发、中继选择、信息发布 3 个阶段。在兴趣分发阶段,每个节点向自己的 1 跳内邻居广播其兴趣;在中继选择阶段,通过卡尔曼滤波的方法计算节点对特定兴趣的效用值,并选择最大效用值的节点作为中继;在消息分发阶段,针对订阅以及效用函数再次评估消息内容,消息将转发到兴趣节点或者最佳的中继节点。同样,*SimBet*路由<sup>[42]</sup>同样也使用社会网络分析技术在DTN网络中转发消息,该路由利用了社会网络中呈现出小世界现象,一些节点由于其连通度较高,从而可以当作“桥节点”以辅助路由。*Pan*等人提出了基于社会网络的BUBBLE<sup>[43]</sup>路由算法,该算法主要利用社会网络中的团体性和集中性现象,源节点首先根据全局等级信息将消息发送到具有更高集中度的节点,直到该节点与目标节点又属于同一团体,在同一团体内部再根据本地等级信息将消息转发到目标节点。

### 3.4 机会主义路由

部分 DTN 网络中其节点移动不可预测、调度信息无法预知等,呈现出机会主义的特征,造成难以决定到达目标节点的路径。在这种网络环境下,最直接的路由机制包括直接传输、传染路由,同时还采取了多种方法对这两种极端情景下的延迟以及存储、带宽资源消耗加以折衷。

#### 3.4.1 直接传输与传染路由

直接传输是指源节点或者移动某个中继节点携带消息,直到进入目的节点的通信范围。比如 *Data Mule*<sup>[44]</sup>,这种路由降低了类似泛洪的路由算法带来的大量的资源需求,然而由于没有充分利用网络的连接机会,从而带来了非常大的端到端延迟。

*Vahdat*等人提出了传染路由(*epidemic routing*)<sup>[45]</sup>,即每个节点不进行路由决策,而将消息泛洪给自己所有的邻居节点。其具体工作原理如下:网络中产生的每一个消息都以节点标识符键值进行哈希后存储,并维护摘要矢量SV(summary vector)以标识哈希表中的每一项的“有”或“无”。当节点A、B进入通信范围连接以后,数据通信过程由 3 个阶段完成:(1) 节点A向B发送自己的SV<sub>A</sub>;(2) B收到SV<sub>A</sub>后与自己维护的SV<sub>B</sub>进行比较,并判断哪些数据未被自己存储,并且发送SV<sub>A</sub>+SV<sub>B</sub>给A;(3) A根据请求发送数据给B。实验结果表明,如果所有的节点都能够充分移动,传染路由能够几乎将所有的数据都正确分发,从而克服传统路由协议由于有限的连通性而不能分发任何消息的缺点。由于传染路由穷举了所有的可能的传输路径,能够保证在带宽、缓冲空间没有竞争的情况下找到最短的路径,但是消耗资源严重,而且在现实的场景中,能量、带宽、缓冲等资源可能缺乏而造成资源竞争,传染路由性能会严重降级。

*Small*等人提出了共享信息基站模型SWIM(*shared wireless infostation model*)<sup>[46,47]</sup>,SWIM是用以收集鲸鱼信息的移动传感器网络,该模型也使用了传染路由算法,与传染路由的区别仅在于任意一个基站都可以作为目标节点,而传染路由中对于给定的报文仅有一个目标节点。SWIM允许将消息扩散到整个网络中的移动节点,因此降低了延迟,但同时也增加了容量以及能量的资源消耗。

#### 3.4.2 启发式路由

针对直接传输和传染路由的两种极端情况,许多研究人员提出了一些启发式算法,以在减少资源开销的同时,提高传染路由算法的性能。这些方法可以分为限制副本数量、基于历史信息、概率估计、预测、效用等方法,在利用这些启发信息进行转发决策的同时,会得到近似于传染路由的延迟,而资源消耗则大幅降低。

*Brenton*等人提出了一种简单计数协议路由<sup>[48]</sup>以限制消息副本数量。其基于这样一个现象:对于给定消息的M,如果该消息携带比率较大,即含有消息M的节点n与整个网络的节点数N比较接近,则n的继续增大实际上没有很明显的效果。对于包含消息M的中继节点维持两个计数器n<sub>c</sub>和n<sub>d</sub>,分别表示估计包含消息M的节点数量、估计不包含消息M的节点数量。为n<sub>c</sub>和n<sub>d</sub>设定两个阈值C和D,如果节点发现n<sub>c</sub>≥C,将对消息M进行复制;如果n<sub>d</sub>≥D,那么将会丢弃该消息。该协议降低了传染路由协议的开销,并且具有简单、健壮的特点。

*Erramillideng*等人提出了委托转发(*delegation forwarding*)路由<sup>[49]</sup>以限制消息副本数量。其基本思想是借鉴了概率中的“雇员机制”,即如果需要从N个节点中选取一个最佳中继节点a,可以采取对前M个节点进行观察,从M中选择最佳节点b的机制,理论上b将会非常接近a,同时较大幅度地降低了开销。通过对实际数据的分析表明,

该委托转发路由方法能够取得与其他路由协议近似的性能,同时降低了开销。

ZebraNet<sup>[3]</sup>是收集野生斑马信息的移动传感器网络,该系统提出了基于历史信息的路由方法,即以节点过去成功的将消息直接传输到基站的概率作为路由决策的信息,具有高概率值的节点意味着节点更有可能将数据传输到基站,当两个节点接触时,消息将传递给具有更高概率的节点。

Jones等人通过观察节点之间接触的历史信息,使用消息到达下一跳估计需要等待的时间作为边度量标准,从而提出了一种基于Epidemic的链路状态协议<sup>[50]</sup>。使用Epidemic方式以分发全局拓扑总结知识,对于消息的分发仍然采用单副本的方法。然而,基于链路状态协议的不足之处在于每个节点必须存储整个网络拓扑路由表,而实际上综合多个节点上的拓扑信息非常复杂。

PROPHET(probabilistic routing protocol using history of encounters and transitivity)<sup>[51]</sup>是一种基于概率估计的路由,与传染路由盲目地向所有邻居节点转发消息不同,概率路由中的每个节点将会估计到达目的节点的概率。PROPHET在每个节点 $a$ 上为每个已知目的节点 $b$ 估计一个预测分发概率值 $P_{(a,b)}$ ,表示从节点 $a$ 到节点 $b$ 的成功分发概率,当节点 $a$ 和 $b$ 接触的时候,根据公式更新其分发概率:  $P_{(a,b)} = P_{(a,b)old} + (1 - P_{(a,b)old}) \times P_{init}$ ,其他情况下按照  $P_{(a,b)} = P_{(a,b)old} \times \gamma^k$  对 $P_{(a,b)}$ 进行衰减,其中, $P_{init} \in [0,1]$ 表示初始常量。所有的 $P_{(a,b)}$ 初始化时都设置为 $P_{init}$ , $\gamma \in [0,1]$ 表示衰减因子, $k$ 表示节点 $a$ 和 $b$ 上一次接触以后所经过的时间。同时,节点之间预测分发概率值 $P_{(a,b)}$ 也具有传递性,如果 $a,b$ 经常接触,而 $b,c$ 也经常接触,这就意味着如果将消息传递到 $a$ ,那么节点 $c$ 将是一个好的中继节点。此时, $P_{(a,c)}$ 将按照公式更新:

$$P_{(a,c)} = P_{(a,c)old} + (1 - P_{(a,c)old}) \times P_{(a,b)} \times P_{(b,c)} \times \beta,$$

其中, $\beta$ 表示传递性影响因子。但在一般情况下,该概率算法性能依赖于节点的移动模型,PROPHET在组移动模型中性能较好。

CAR(context-aware routing)<sup>[52]</sup>是一种使用上下文信息进行预测的路由协议,将同步和异步的报文分发机制结合在一起。同步机制指的是,在到达目的节点的端到端路径时,使用原有路由协议转发报文。当不存在端到端路径时,节点通过综合上下文信息,比如主机位置、主机移动模式、能量等。假设节点上下文信息属性集合为 $(X_1, X_2, \dots, X_n)$ ,其中, $X_i$ 表示该属性可能值的集合, $x_i$ 是 $X_i$ 的特定值。将这些属性联合得到其效用值 $U(x_1, x_2, \dots, x_n) = \sum_{i=1}^n U_i(x_i)$ ,其中, $U_i$ 为属性 $X_i$ 的效用函数,其效用函数采用卡尔曼滤波方法加以预测,并选取具有最大效用值的节点作为候选节点,以增加消息成功分发概率。

Spyropoulos提出了基于效用的、单副本路由决策协议,即“搜索聚焦(seek and focus)”路由协议<sup>[53]</sup>。该协议假设每个节点都维护一个定时器,用以记录上次接触以后的时间,这个时间值可以包含相对位置信息,通过当前信息以及对未来连接的预测进行本地转发决策,并以此决定下一跳。首先,当前消息保管者以一定的概率 $p \in (0,1)$ 将消息传递给邻居节点,为了防止消息在两个节点之间反复震荡,限制其中一个节点接收到消息以后,在给定的时间间隔内不允许将消息发送回上一跳。这种随机路由算法可以高效地找到朝向目标节点的方向;然后,利用节点定时器记录的相对位置信息,更小的定时器值意味着节点之间更小的距离。利用这些定时器定义效用函数以指示一个节点将消息分发到其他节点的效用,从而建立基于梯度的路由框架,用于将消息分发到目的节点,这个框架将尝试最大化基于目的的效用函数。令 $\tau_i(j)$ 表示节点 $i,j$ 从上次接触以后所经过的时间,节点 $i$ 为其他节点维护一个效用函数 $U_i(\cdot)$ , $U_i(\cdot)$ 随着 $\tau_i(\cdot)$ 而递减。如果节点 $A$ 产生一个到达目的节点 $D$ 的消息,节点 $B$ 成为 $A$ 的中继的充要条件是 $U_B(D) > U_A(D) + U_m$ ,即消息需要传递到具有更高效用的节点。

基于效用的单副本的路由协议降低了资源的消耗,但带来了较大的延迟。在某些DTN网络中,最小化延迟和最小化消息丢失率也是需要优先考虑的, Spyropoulos对搜索聚焦路由协议进行扩展,提出了两个限制副本数量的多副本的喷射(spray)<sup>[54]</sup>路由协议:喷射等待(spray and wait)和喷射聚焦(spray and focus)路由协议。喷射等待路由协议将路由过程分为喷射和等待两个阶段,喷射阶段实际上是一种基于 $L$ 邻居的泛洪,源节点将 $L$ 个消息副本独立地分发给 $L$ 个中继节点;在等待阶段, $L$ 个中继节点执行直接传输,即仅将消息传输到目标节点。如果节点限制在较小的移动范围或者移动具有很强的关联性,则喷射等待路由协议的性能将会有所下降。为了克服这个



问题,喷射聚焦路由协议对其进行改进,即在聚焦阶段使用了文献[53]中基于效用的路由协议,使消息转发给具有更高效用的节点.为了优化喷射路由协议,作者进一步讨论了 $L$ 值的选择,以及将 $L$ 个消息快速分发的方法等,并分析了喷射等待路由协议延迟上界.

RAPID(resource allocation protocol for intentional DTN)<sup>[55]</sup>也是一种面向特定优化目标的、基于效用的路由协议,其主要思想是,通过由应用显式的指定路由目标,将路由目标转换为每个消息的效用.即在给定的有限带宽中,决定对哪些消息进行复制可以优化一个特定的路由目标.RAPID协议主要包括带内控制信道、RAPID选择算法、推理算法 3 个模块.RAPID首先使用带内控制信道,用于节点之间交换网络状态元信息,其元信息主要是从历史接触中收集得到,包括消息副本的数量、节点之间接触的期望时间、分发延迟估计信息等;选择算法决定在到达目的节点之前,哪些消息可以进行机会主义复制,令 $U_i$ 表示消息 $i$ 对于路由目标的效用, $\delta U_i$ 表示通过复制报文 $i$ 而增加的效用值, $s_i$ 表示消息的大小,选择算法将根据资源的限制,优先对其边际效用(marginal utility) $\delta U_i/s_i$ 较大的消息进行复制;推理算法用于推断在给定路由目标的情况下消息的效用.通过实验证明,RAPID即使使用部分的、不准确的元信息,与现有的方法相比,仍能明显地改善特定的路由指标的性能.

### 3.5 编码路由

严格来说,基于编码的路由并不是真正的路由技术,其所使用的各种编码方法实质上是对 DTN 间断连接特性、无线信道等予以补偿的机制,可以与其他路由协议联合使用,以提高数据分发概率等路由指标.

Wang<sup>[56]</sup>使用了纠删码和多路径的方法增强数据分发的可靠性.纠删码的基本思想是:将原始消息 $M$ 按照因子 $r$ 进行复制,算法将产生 $n(n=M \times r/b)$ 个同等大小的编码块.那么,接收方只要接收到任意 $(1+\xi)M/b$ 个编码块,消息即可被重构,其中, $\xi$ 是与算法相关的常量.在简单的多副本路由中,消息将会传递给 $r$ 个中继节点,而采用纠删码将产生 $kr(k \geq 1, \text{依赖于纠删码算法})$ 个同等大小的编码块并发送给 $kr$ 个中继节点.由于基于纠删码的路由采用了更多的中继节点,而这 $kr$ 个中继中只要有多于 $k$ 个节点具有更低的延迟,那么与多副本路由相比,基于纠删码的路由将降低延迟的上界.

Jain<sup>[57]</sup>对纠删码路由进一步分析,考虑了DTN网络中链路失效、路径选择错误等情况.假设消息复制因子 $r$ ,链路之间存在 $n$ 条相互独立的可行路径,对于每条路径 $i$ ,路径 $i$ 上的消息分配比例为 $x_i$ ,路径 $i$ 上将所分配的消息发送到目标节点的比例为 $S_i$ ,路径 $i$ 上成功分发数据概率为 $p_i$ ,那么目标节点将可以接收 $\sum_{i=1}^n x_i S_i p_i$ 数量的编码块.为了使目标节点能够接收到超过 $1/r$ 数量的消息,需要对编码块进行优化分配到多条路径上.Jain针对路径失效为Bernoulli(0-1)、高斯分布的场景进行了研究.在路径失效的概率服从Bernoulli(0-1)分布的场景下,路径失效将造成经过这条路径上的所有消息丢失,在Bernoulli(0-1)的情况下,其编码块分配到多路径的问题归结为一个具有NP hard的混合整数规划问题,且实验发现,仅当 $p \times r > 4/3$ 时,将消息编码成更多的块才能提高数据分发概率;在路径失效服从高斯分布的场景下,经过该路径上的消息将以一定的概率恢复,其最大消息发送概率等价于最大化夏普比率(Sharpe-ratio),从而可以利用经济学中的投资组合理论进行近似求解.

Boudec等人<sup>[58]</sup>则提出基于网络编码的概率路由算法.每个消息中包含编码向量,当中继节点接收到消息后,中继节点并不是简单地转发消息,而是将已经接收到的消息进行线性组合编码产生一个新的消息,按照转发因子 $d$ 转发给邻居节点,如果 $d < 1$ ,则表示概率转发.当目标节点接收到足够多的消息时,其原始消息将会被解码出来.由于网络编码的特性,能够减少消息传输次数,且与PROPHET<sup>[51]</sup>相比提高了消息分发概率.

类似地,Lin<sup>[59]</sup>提出了基于网络编码的传染路由协议,通过理论分析以及实验表明,在带宽和节点缓冲受限的情况下,基于网络编码的传染路由性能优于传统的传染路由.进一步发现,当传输大批量数据时,与基于复制的路由协议相比,基于网络编码的路由协议<sup>[60]</sup>明显降低了数据传输量,且仅增加了少量的延迟.

## 4 路由技术分析比较

由于DTN网络中节点构成、应用场景、路由优化目标不尽相同,故DTN路由同样具有多样性的特点,使得优劣的比较更加困难.且各种协议使用的数据集也有所不同,进一步加剧了协议之间量化比较的难度.表1使

用本文的分类方法对所讨论的路由技术进行了分类比较,同时对这些路由技术所使用的知识、存储资源开销、延迟、数据分发率、复杂性等进行了分析总结.具体采用何种路由技术,主要根据先验知识是否可得而确定,同时还考虑应用场景、网络结构、性能需求、实现难度和部署成本等因素,并在此之间作出选择和折衷.

**Table 1** Analysis and comparison of characteristics of routing techniques

表 1 路由技术特征的分析与比较

Routing techniques	Number of copies	Knowledge	Routing table	Storage	Latency	Delivery ratio	Complexity
Infrastructure assistant routing							
Throwboxes <sup>[29,30]</sup>	1	Location	No	Infinite	Normal	Normal	Low
MF <sup>[31]</sup>	1	trajectory	No	Infinite	High	High	Normal
Muti MF <sup>[32]</sup>	1	trajectory	No	Infinite	Normal	High	High
OPWP <sup>[33]</sup>	1	No	No	Infinite	Normal	Normal	Normal
Proactive knowledge-based							
LP <sup>[34]</sup>	1	All	Yes	Limited	Low	High	High
Space-Time graph <sup>[35]</sup>	1	Predictable mobile	Yes	Limited	Low	High	High
PLSR <sup>[36]</sup>	1	Predictable mobile	Yes	Limited	Low	High	High
Model-Based routing							
MobySpace <sup>[37]</sup>	1	mobility pattern	Yes	Limited	Normal	Normal	Normal
RCM <sup>[39]</sup>	1	Repetitive motions	Yes	Limited	Low	High	Normal
MV without agent <sup>[32]</sup>	1	Movement patterns	Yes	Infinite	Normal	Low	Low
MaxProp <sup>[45]</sup>	1	History	Yes	Limited	Low	Normal	Low
SocialCast <sup>[41]</sup> , SimBet <sup>[42]</sup> , BUBBLE <sup>[43]</sup>	1	Social network	Yes	Limited	Normal	Normal	Normal
Opportunistic routing							
Epidemic <sup>[50]</sup>	Large	No	No	Infinite	Low	High	Low
SWIM <sup>[46,47]</sup>	Large	No	No	Infinite	Low	High	Low
Simple counting <sup>[48]</sup>	Many	No	No	Limited	Low	High	Low
Delegation <sup>[49]</sup>	1	Optimal stopping	No	Limited	Normal	Normal	Low
PROPHET <sup>[51]</sup>	Many	History	Yes	Limited	Normal	Normal	Low
CAR <sup>[52]</sup>	Many	Context	Yes	Limited	Normal	Normal	Low
ZebraNet <sup>[3]</sup>	Many	History	Yes	Infinite	Normal	Normal	Low
Seek and focus <sup>[53]</sup>	1	Time	Yes	Limited	Normal	Normal	Low
Spray and focus <sup>[54]</sup>	Many	Time	Yes	Limited	Low	High	Low
RAPID <sup>[55]</sup>	Many	History	Yes	Limited	Low	High	Normal
Coding-Based routing							
Erasure coding <sup>[56,57]</sup>	Many	No	No	Infinite	Low	High	Normal
Network coding <sup>[58-60]</sup>	Many	No	No	Infinite	Low	High	Normal

## 5 结论与未来展望

DTN 网络研究的兴起以及与 MANETs 等的结合,使得 DTN 路由几乎变成了一个独立的研究领域,涌现出了大量的研究成果.DTN 路由是一个富有挑战性的问题,它要求选择路径、调度传输、评估传递性能和缓存管理等技术结合考虑.然而,目前的各种路由技术尚存在一些关键问题需要解决:

(1) 理论上缺乏对协议设计的考虑.虽然在完全连接的无线网中延迟和容量的折衷关系<sup>[61,62]</sup>已经得到广泛的研究,Grossglauser等人<sup>[61]</sup>对固定的无线自组网吞吐率仅为 $1/\sqrt{n}$ 理论进行了扩展,证明了当允许通过移动中继节点辅助数据传输时,以增大延迟为代价提高网络容量.目前,研究人员针对DTN中的传染路由<sup>[59,63]</sup>以及移动辅助路由<sup>[53,54,64]</sup>的性能进行了理论分析.虽然这些理论结果具有一定的指导意义,但是模型过于理想,缺乏对实际协议设计与实现的考虑;

(2) 在机会主义路由的情况下,缺乏对各种路由协议性能的量化分析,其原因在于无先验知识的路由协议本身就具有不确定性;其次,路由性能实际上依赖于多个因素,包括节点密度、节点缓冲、移动模型等,比如组移动模型能够显著增强路由协议性能,比如部分协议假设其接触的容量无限大、节点缓冲无限等,这些都是不实际的;现有路由协议针对 DTN 环境下也做出了不同假设,优化的路由目标也不同,造成不同协议之间性能也难以比较,直接影响了 DTN 协议的应用;

(3) 缺乏确定性和对应用的支持.虽然在具有先验知识的路由中,其路由性能比较明确,然而在无先验知识的情况下,路由协议目标是找到一条具有最高概率分发消息的路径或者最低延迟的路径.为了增加这个概率值,

研究人员通过利用模型、估计节点接触概率、消息复制、网络编码.这些路由技术其思想都是建立在“偶然性”的基础上的,即节点之间消息传输的延平均延迟、消息分发概率等路由指标都带有偶然性质的,其效果并不能完全由路由协议所确定.这种应用和路由协议的分离,妨碍了 DTN 应用的部署;

(4) 协议的参数设定困难.现有的许多协议尝试使用历史信息以预测未来的轨迹,这种协议面临着一个最基础的挑战:即选择正确的协议参数、选择正确的时间估计参数,实际上这些参数值是难以取得的.

近年来,国际上也对DTN进行了反思,Fall认为必须要具有大规模的应用才有可能发现新的问题<sup>[65]</sup>,Crowcroft也对DTN的各种可能的应用进行了讨论<sup>[66]</sup>.可以看到,未来对于DTN路由的研究应该主要集中于以下几个方面:(1) 开发新场景下的应用,针对特定应用场景下研究各种高效路由技术,比如VIFI(WiFi connectivity for moving vehicles)<sup>[67]</sup>借鉴了DTN的思想,针对车载网络访问互联网服务,使其能够容忍中断,以一定程度地支持交互式的Web应用;(2) 未来的DTN可能与其他网络融合,在多样性环境下进行通信,需要场景自适应地路由机制和协议;(3) 研究DTN网络的节点密度、移动模型、节点之间的接触概率、存储资源管理等因素与路由性能的关系,解决机会主义路由性能的量化问题;(4) DTN路由增加对应用支持的考虑,目前有少量工作对地理组播、任播等机制展开了研究,以利于应用的部署.

## References:

- [1] Fall K. A delay-tolerant network architecture for challenged Internets. In: Proc. of the ACM SIGCOMM. Karlsruhe: ACM Press, 2003. 27–34.
- [2] Bush RMD. Some Internet architectural guidelines and philosophy. IETF RFC 3439, 2002.
- [3] Juang P, Oki H, Wang Y, Martonosi M, Peh LS, Rubenstein AD. Energy-Efficient computing for wildlife tracking: design tradeoffs and early experiences with zebnet. ACM SIGOPS Operating Systems Review, 2002,36(5):96–107.
- [4] Wu H, Fujimoto R, Hunter M, Guensler R. MDDV: A mobility-centric data dissemination algorithm for vehicular networks. In: Proc. of the ACM SIGCOMM Workshop on Vehicular Ad Hoc Networks (VANET 2004). Philadelphia: ACM Press, 2004. 47–56.
- [5] Burleigh S, Hooke A, Torgerson L, Fall K, Cerf V, Durst B, Scott K. Delay-Tolerant networking: An approach to interplanetary Internet. IEEE Communications Magazine, 2003,41(6):128–136.
- [6] Krishnan R, Basu P, Mikkelsen JM, Small C, Ramanathan R. The SPINDLE disruption-tolerant networking system. In: Proc. of the MILCOM 2007. Orlando: IEEE Computer Society, 2007. 1–7.
- [7] Erramilli V, Chaintreau A, Crovella M, Christophe D. Diversity of forwarding paths in pocket switched networks. In: Proc. of the 7th ACM SIGCOMM Conf. on Internet Measurement (IMC). San Diego: ACM Press, 2007. 161–174.
- [8] Partan J, Kurose J, Levine BN. A survey of practical issues in underwater networks. SIGMOBILE Mobile Computing Communications Review, 2007,11(4):23–33.
- [9] Nichols RA, Jr Hammons AR. Performance of DTN-based free-space optical networks with mobility. In: Proc. of the MILCOM. Orlando: IEEE Communications Society, 2007. 1–6.
- [10] Seth A, Kroeker D, Zaharia M, Guo S, Keshav S. Low-Cost communication for rural internet kiosks using mechanical backhaul. In: Proc. of the ACM MobiCom 2006. Los Angeles: ACM Press, 2006. 334–345.
- [11] Disruption tolerant networking (DTN). 2008. <http://www.darpa.mil/sto/solicitations/DTN/index.htm>
- [12] Fall K. A message-switched architecture for challenged Internets. Technical Report, IRB-TR-02-010, Intel Research at Berkeley, 2002.
- [13] Farrell S, Cahill V, Geraghty D, Humphreys I, MrDonald P. When TCP breaks delay- and disruption-tolerant networking. Internet Computing, 2006,10(4):72–78.
- [14] Sadagopan N, Bai F, Krishnamachari B, Helmy A. Paths: Analysis of path duration statistics and their impact on reactive manet routing protocols. In: Proc. of the ACM MOBIHOC 2003. Annapolis: ACM Press, 2003. 245–256.
- [15] Delay tolerant networking RESEARCH gRoup. 2009. <http://www.dtnrg.org>
- [16] Lin C, Lei L. Research on next generation Internet architecture. Chinese Journal of Computers, 2007,30(5):693–711 (in Chinese with English abstract).

- [17] Braden R, Clark D, Shenker S. Developing a next generation Internet architecture. 2002. <http://www.isi.edu/newarch/DOCUMENTS/WhitePaper.pdf>
- [18] The networking and information technology research and development program—Supplement to the president’s budget for fiscal year 2010. 2009. <http://www.nitrd.gov/pubs/IFY10Supp-FINALFormat-Web.pdf>
- [19] Zhang Z. Routing in intermittently connected mobile ad hoc networks and delay tolerant networks: Overview and challenges. *IEEE Communications Surveys and Tutorials*, 2006,8(1):24–37.
- [20] Cerf V, Burleigh S, Hooke A, Torgerson L, Durst R, Scott K, Fall K, Weiss H. Delay-Tolerant networking architecture. Internet RFC 4838, 2007.
- [21] Burleigh KSAS. Bundle protocol specification. Internet RFC 5050, 2007.
- [22] Fall K, Hong W, Madden S. Custody transfer for reliable delivery in delay tolerant networks. Technical Report, IRB-TR-03-030, Intel Research at Berkeley, 2003.
- [23] Ramanathan R, Basu P, Krishnan R. Towards a formalism for routing in challenged networks. In: Proc. of the ACM MobiCom Workshop on Challenged Networks (CHANTS 2007). Montreal: ACM Press, 2007. 3–10.
- [24] de Pellegrini F, Miorandi D, Carreras I, Chlamtac I. A graph-based model for disconnected ad hoc networks. In: Proc. of the INFOCOM 2007. Anchorage: IEEE Communications Society, 2007. 373–381.
- [25] Ferreira A. Building a reference combinatorial model for MANETs. *IEEE Network*, 2005,8(5):24–29.
- [26] Ghosh J, Ngo HQ, Yoon S, Qiao C. On a routing problem within probabilistic graphs and its application to intermittently connected networks. In: Proc. of the INFOCOM 2007. Anchorage: IEEE Communications Society, 2007. 1721–1729.
- [27] Burns B, Brock O, Levine BN. MV routing and capacity building in disruption tolerant networks. In: Proc. of the INFOCOM 2005. Miami: IEEE Communications Society, 2005. 398–408.
- [28] Burns B, Brock O, Levine BN. Autonomous enhancement of disruption tolerant networks. In: Proc. of the 2006 IEEE Int’l Conf. on Robotics and Automation. Orlando: IEEE Computer Society, 2006. 2105–2110.
- [29] Zhao W, Chen Y, Ammar M, Corner M, Levine B, Zegura E. Capacity enhancement using Throwboxes in DTNs. In: Proc. of the IEEE Int’l Conf. on Mobile Ad Hoc and Sensor Systems (MASS 2006). Vancouver: IEEE Communications Society, 2006. 31–40.
- [30] Banerjee N. An energy-efficient architecture for DTN Throwboxes. In: Proc. of the Infocom 2007. Anchorage: IEEE Communications Society, 2007. 776–784.
- [31] Zhao W, Ammar M, Zegura E. A message ferrying approach for data delivery in sparse mobile ad hoc networks. In: Proc. of the ACM Mobihoc 2004. Roppongi: ACM Press, 2004. 187–198.
- [32] Zhao W, Ammar M, Zegura E. Controlling the mobility of multiple data transport ferries in a delay-tolerant network. In: Proc. of the INFOCOM 2005. Miami: IEEE Communications Society, 2005. 1407–1418.
- [33] Tariq MMB, Ammar M, Zegura E. Message ferry route design for sparse ad hoc networks with mobile nodes. In: Proc. of the MobiHoc 2006. Florence: ACM Press, 2006. 37–48.
- [34] Jain S, Fall K, Patra R. Routing in a delay tolerant network. In: Proc. of the Sigcomm 2004. Portland: ACM Press, 2004. 145–158.
- [35] Merugu S, Ammar M, Zegura E. Routing in space and time in networks with predictable mobility. Technical Report, GIT-CC-04-07, Georgia Tech College of Computing, 2004.
- [36] Fischer D, Basin D, Engel T. Topology dynamics and routing for predictable mobile networks. In: Proc. of the ICNP 2008. Orlando: IEEE Communications Society, 2008. 207–217.
- [37] Leguay J, Friedman T, Conan V. DTN routing in a mobility pattern space. In: Proc. of the ACM SIGCOMM Workshop on Delay Tolerant Networking (WDTN 2005). Philadelphia: ACM Press, 2005. 276–283.
- [38] Leguay J, Friedman T, Conan V. Evaluating mobility pattern space routing for DTNs. In: Proc. of the Infocom 2006. Barcelona: IEEE Communications Society, 2006. 1–10.
- [39] Liu C, Wu J. Routing in a cyclic MobiSpace. In: Proc. of the ACM MobiHoc 2008. Hong Kong: ACM Press, 2008. 351–360.
- [40] Burgess J, Gallagher B, Jensen DBNL. MaxProp: Routing for vehicle-based disruption-tolerant networking. In: Proc. of the Infocom 2006. Barcelona: IEEE Communications Society, 2006. 1–11.
- [41] Costa P, Mascolo C, Musolesi M, Picco GP. Socially-Aware routing for publish-subscribe in delay-tolerant mobile ad hoc networks. *IEEE Journal of Selected Areas in Communication*, 2008,26(5):748–760.

- [42] Daly E, Haahr M. Social network analysis for routing in disconnected delay-tolerant MANETs. In: Proc. of the MobiHoc 2007. Montreal: ACM Press, 2007. 32–40.
- [43] Pan H, Crowcroft JEY. BUBBLE rap: Social-Based forwarding in delay tolerant networks. In: Proc. of the MobiHoc 2008. Hong Kong: ACM Press, 2008. 241–250.
- [44] Shah RC, Roy S, Jain S, Brunette W. Data MULEs: Modeling and analysis of a three-tier architecture for sparse sensor networks. *Ad Hoc Networks*, 2003,1(2-3):215–233.
- [45] Vahdat A, Becker D. Epidemic routing for partially connected ad hoc networks. Technical Report, CS-2000-06, Duke University, 2000.
- [46] Small T, Haas ZJ. The shared wireless infostation model—a new ad hoc networking paradigm. In: Proc. of the ACM Mobihoc 2003. Annapolis: ACM Press, 2003. 233–244.
- [47] Small T, Haas ZJ. Resource and performance tradeoffs in delay-tolerant wireless networks. In: Proc. of the ACM SIGCOMM 2005 Workshop on Delay Tolerant Networking (WDTN). Philadelphia: ACM Press, 2005. 260–267.
- [48] Walker DB, Glenn KJ, Clancy TC. Analysis of simple counting protocols for delay-tolerant networks. In: Proc. of the MobiCom Workshop on Challenged networks (CHANTS 2007). Montreal: ACM, 2007. 19–26.
- [49] Erramilli V, Crovella M, Chaintreau A, Diot C. Delegation forwarding. In: Proc. of the ACM MobiHoc 2008. Hong Kong: ACM Press, 2008. 251–259.
- [50] Jones E, Li L, Ward P. Practical routing in delay-tolerant networks. In: Proc. of the SIGCOMM Workshop on Delay-Tolerant Networking (WDTN 2005). New York: ACM Press, 2005. 237–243.
- [51] Lindgren A, Doria A, Schelén O. Probabilistic routing in intermittently connected networks. *SIGMOBILE Mobile Computing Communications Review*, 2003,7(3):19–20.
- [52] Musolesi M, Mascolo C. CAR: Context-Aware adaptive routing for delay tolerant mobile networks. *IEEE Trans. on Mobile Computing*, 2009,8(2):246–260.
- [53] Spyropoulos T, Psounis K, Raghavendra CS. Efficient routing in intermittently connected mobile networks: The single-copy case. *IEEE/ACM Trans. on Network*, 2008,16(1):63–76.
- [54] Spyropoulos T, Psounis K, Raghavendra CS. Efficient routing in intermittently connected mobile networks: The multiple-copy case. *IEEE/ACM Trans. on Network*, 2008,16(1):77–90.
- [55] Balasubramanian A, Levine BN, Venkataramani A. DTN routing as a resource allocation problem. In: Proc. of the ACM SIGCOMM 2007. Kyoto: ACM Press, 2007. 373–384.
- [56] Wang Y, Jain S, Martonosi M, Fall K. Erasure coding based routing for opportunistic networks. In: Proc. of the ACM SIGCOMM Workshop on Delay Tolerant Networking (WDTN). Philadelphia: ACM Press, 2005. 229–236.
- [57] Jain S, Demmer M, Patra R, Fall K. Using redundancy to cope with failures in a delay tolerant network. In: Proc. of the ACM SIGCOMM 2005. Philadelphia: ACM Press, 2005. 109–120.
- [58] Widmer J, Boudec JL. Network coding for efficient communication in extreme networks. In: Proc. of the ACM SIGCOMM Workshop on Delay Tolerant Networking (WDTN). Philadelphia: ACM Press, 2005. 284–291.
- [59] Lin Y, Liang B, Li B. Performance modeling of network coding in epidemic routing. In: Proc. of the 1st Int'l MobiSys Workshop on Mobile Opportunistic Networking (MobiOpp 2007). San Juan: ACM Press, 2007. 67–74.
- [60] Lin Y, Li B, Liang B. Efficient network coded data transmissions in disruption tolerant networks. In: Proc. of the INFOCOM 2008. Phoenix: IEEE Communications Society, 2008. 2180–2188.
- [61] Grossglauser M, Tse DNC. Mobility increases the capacity of ad hoc wireless networks. *IEEE/ACM Trans. on Networking*, 2002, 10(4):477–486.
- [62] Sharma G, Mazumdar R, Shroff N. Delay and capacity trade-offs in mobile ad hoc networks: A global perspective. In: Proc. of the INFOCOM 2006. Barcelona: IEEE Communications Society, 2006. 981–992.
- [63] Zhang X, Neglia G, Kurose J, Towsley D. Performance modeling of epidemic routing. *Elsevier Computer Networks*, 2007,51(10): 2867–2891.
- [64] Spyropoulos T, Psounis K, Raghavendra CS. Performance analysis of mobility-assisted routing. In: Proc. of the ACM MobiHoc 2006. Florence: ACM Press, 2006. 49–60.

[65] Fall K, Farrell S. DTN: An architectural retrospective. IEEE Journal on Selected Areas in Communications, 2008,26(5):828-836.

[66] Crowcroft J, Yoneki E, Hui P. Promoting tolerance for delay tolerant network research. ACM SIGCOMM Computer Communication Review, 2008,38(5):63-68.

[67] Balasubramanian A, Mahajan R, Venkataramani A, Levine BN, Zahorjan J. Interactive WiFi connectivity for moving vehicles. In: Proc. of the ACM SIGCOMM 2008. Seattle: ACM Press, 2008. 427-438.

附中文参考文献:

[16] 林闯,雷蕾.下一代互联网体系结构研究.计算机学报,2007,30(5):693-711.



苏金树(1962—),男,福建莆田人,博士,教授,博士生导师,CCF 高级会员,主要研究领域为计算机网络,信息安全.



赵宝康(1981—),男,博士,助理研究员,主要研究领域为无线网络安全,高性能路由器,嵌入式系统.



胡乔林(1979—),男,博士生,主要研究领域为网络生存性,虚拟网络.



彭伟(1973—),男,博士,副教授,主要研究领域为网络路由算法与协议,移动自组网络,无线传感器网络.



中国计算机学会 全国第 5 届语义 Web 与本体论学术研讨会(SWON2010)

征文通知

全国语义 Web 与本体论学术研讨会 (SWON) 是中国计算机学会暨电子政务与办公自动化专委会主办的系列会议。SWON 2010 会议将于 2010 年 8 月在呼和浩特召开。会议目的是为学术界和工业界交流语义 Web 提供一个平台, 反映国际国内关于语义 Web 的最新研究成果和进展。会议录用论文中主要论文以英文方式由 IEEE Computer Society Press (EI 源刊) 正刊出版, 其余论文将由核心期刊《计算机科学》专刊、《计算机与数字工程》正刊出版。会议期间除进行会议论文交流外, 还将邀请著名专家做特邀报告, 并继续评选大会优秀学生论文。大会网站为 [www.neu.edu.cn/wisa2010](http://www.neu.edu.cn/wisa2010)。

一、征文范围 (包括但不限于)

- |              |                |           |           |
|--------------|----------------|-----------|-----------|
| 语义 Web 语言与工具 | 语义 Web 知识表示与管理 | 语义 Web 挖掘 | 语义 Web 推理 |
| 语义 Web 服务    | 语义 Web 安全      | 语义信息标注    | 语义检索和查询   |
| 本体构建         | 本体学习与元数据生成     | 本体存储与管理   | 语义集成和映射   |

二、来稿要求

本次会议主要通过网上投稿, 尽量不要通过 Email 投稿, 拒收纸质稿件。严禁一稿多投。中英文稿均可, 一般不超过 6000 字, 为了便于出版论文集, 来稿必须附中英文摘要、关键词、资助基金与主要参考文献, 注明作者及主要联系人姓名、工作单位、详细通信地址 (包括 Email 地址) 与作者简介。稿件要求采用 WORD 或 PDF 格式。

三、联系信息

投稿地址: <http://www.easychair.org/conferences/?conf=wisa2010>

联系人: 华东师范大学 周傲英 周敏奇 (mqzhou@sei.ecnu.edu.cn)

四、重要日期

- |                             |                            |
|-----------------------------|----------------------------|
| 征文截止日期: 2010 年 3 月 31 日     | 录用通知发出日期: 2010 年 4 月 30 日  |
| 正式论文提交截止日期: 2010 年 5 月 20 日 | 会议召开日期: 2010 年 8 月 20-22 日 |